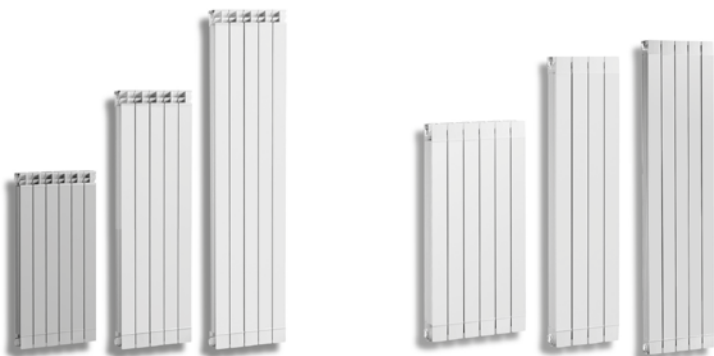


Garda
DUAL/80

Garda
S/90



INSTALLAZIONE E MANUTENZIONE
INSTALLATION AND MAINTENANCE
INSTALLATION UND INSTANDHALTUNG
INSTALLATION ET MAINTENANCE
INSTALACIÓN Y MANTENIMIENTO
INSTALAÇÃO E MANUTENÇÃO
INSTALARE ŞI INTRETINERE
INSTALACJA I KONSERWACJA
УСТАНОВКА И ТЕХОБСЛУЖИВАНИЕ
INSTALACE A ÚDRŽBA



fondital

Fig./Abb./rys./pic./obr. 1

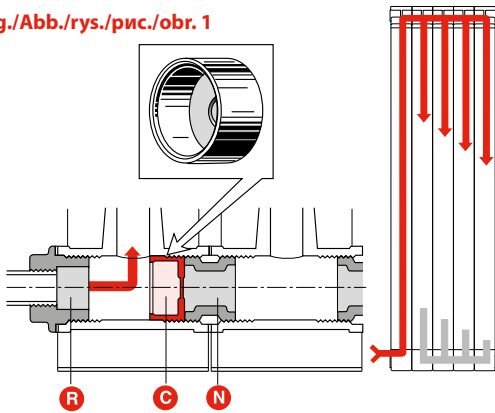


Fig./Abb./rys./pic./obr. 2

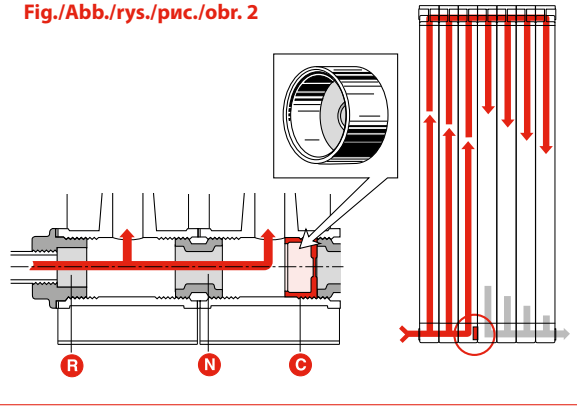


Fig./Abb./rys./pic./obr. 3

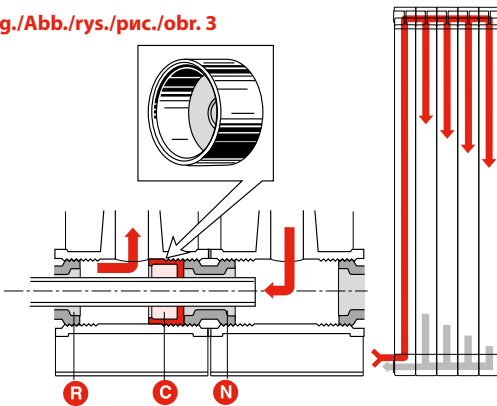
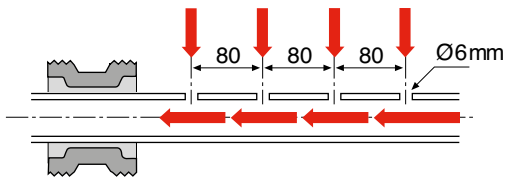


Fig./Abb./rys./рис./обр. 4



Garda
5/90

Fig./Abb./rys./рис./обр. 5

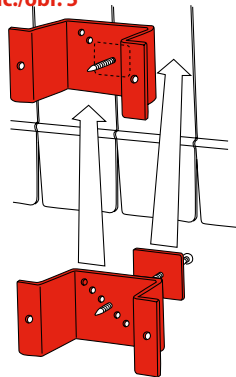
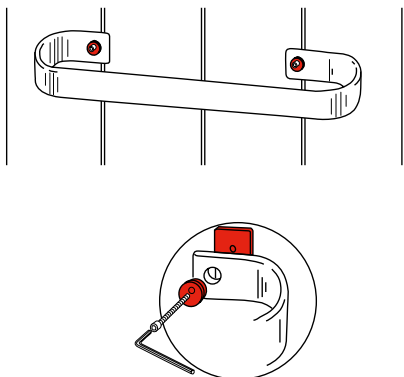


Fig./Abb./rys./рис./обр. 6



Garda
DUAL/80

INSTALLAZIONE E MANUTENZIONE

Gentile Utente, egregio Installatore,

nel ringraziarVi per la preferenza accordata al nostro prodotto, Vi invitiamo a leggere con attenzione le note di seguito riportate, con la preghiera all'Installatore di lasciare almeno una copia della presente all'Utente.

I presenti radiatori sono garantiti **10 anni (20 anni** per i modelli "Aleternum") da difetti di fabbricazione dalla data di acquisto o di installazione: fa fede per la decorrenza della garanzia il documento di acquisto o la dichiarazione di conformità dell'impianto rilasciata dall'installatore.

Entro tale termine sono sostituiti i radiatori riconosciuti aventi difetti di fabbricazione e sono risarciti eventuali danni arrecati a persone o cose provocati dagli stessi.

L'installazione deve essere effettuata da personale qualificato nel rispetto delle leggi e norme vigenti.

Devono inoltre essere rispettate le istruzioni per l'installazione, l'uso e la manutenzione riportate di seguito nella presente ed anche sulla nostra documentazione tecnico-commerciale.

All'atto dell'installazione non dovranno essere utilizzati radiatori già manifestamente difettosi.

ISTRUZIONI PER L'INSTALLAZIONE

Per l'installazione tenere presente che:

- I radiatori possono essere utilizzati in impianti ad acqua calda e vapore (temperatura massima di 120 °C);
- La pressione massima di funzionamento è di 16 bar (1600 kPa);
- I radiatori devono essere installati in modo da garantire le distanze minime seguenti:
 - da pavimento cm 12
 - da parete retrostante cm 2 ÷ 5
 - da eventuale nicchia o mensola cm 10;
- Ciascun radiatore deve essere dotato di valvola di sfogo, meglio del tipo automatico (soprattutto se si rende indispensabile isolare il radiatore dall'impianto);
- L'acqua dell'impianto di riscaldamento deve avere un valore di pH compreso tra 7 e 8 (tra 5 e 10 per i modelli "Aleternum") alla temperatura di 25°C e deve essere trattata con prodotti adatti agli impianti multimetallo, con riferimento alle norme vigenti. Provvedere pertanto in tale senso utilizzando prodotti specifici adatti, ad esempio il CILLIT HS 23 Combi, il SENTINEL X100 o il FERNOX F1.
- L'utilizzo di acque con caratteristiche corrosive nei confronti dei metalli componenti l'impianto in generale è vietato e comporta l'automatica decadenza della garanzia.
- Utilizzare sempre, anche per tappi e riduzioni, le apposite guarnizioni ORing originali.

MODALITÀ D'INSTALLAZIONE

I radiatori della serie **GARDA** possono essere collegati all'impianto di riscaldamento nei seguenti modi:

- con entrata dell'acqua dall'alto ed uscita dal basso, che assicura la miglior resa termica;
- con entrata ed uscita dell'acqua dal basso;
- con valvola monotubo o bitubo.

In caso di collegamento dei radiatori all'impianto con entrata ed uscita dell'acqua dal basso o mediante valvola monotubo o bitubo attenersi a quanto sottoindicato:

- Con entrata ed uscita dal basso e batteria fino a 6 elementi (fig.1), inserire in battuta contro il primo nipple **N** e dopo la riduzione **R**, l'apposito tappo di gomma **C** (accessorio A30/1, fornito a corredo). L'operazione è facilitata dall'impiego del manico di un cacciavite.
- Con entrata ed uscita dal basso e batteria con più di 6 elementi (fig.2), inserire in battuta contro il nipple **N** dopo il secondo od il terzo elemento, l'apposito tappo di gomma **C** (accessorio A30/1, fornito a corredo). L'operazione è facilitata dall'impiego del manico di un cacciavite.
- Con valvola monotubo o bitubo (fig.3) e batteria fino a 6 elementi, inserire in battuta contro il primo nipple **N**, dopo la riduzione **R**, l'apposito tappo di gomma **C** (accessorio A30/1, fornito a corredo) previa asportazione del diaframma centrale per permettere il passaggio della sonda. Preferibilmente la sonda deve essere inserita fino a 2 o 3 elementi dal fondo del radiatore e forata in corrispondenza dei singoli elementi con fori da 6 - 8 mm distanziati tra loro di 80 mm (fig.4). Se la batteria ha più di 6 elementi posizionare il tappo detentore in gomma contro il nipple dopo il secondo od il terzo elemento.
- Nell'installazione dei radiatori della serie **GARDA** può essere utilizzato il supporto distanziatore inferiore, accessorio A34/1 (fig.5), da applicare sul retro del radiatore, nella parte mediana inferiore. Il fissaggio al radiatore è fatto tramite contropiastrina e vite, mentre il supporto si fissa a muro mediante viti e tasselli.
- L'accessorio portasalviette (fig.6) si applica al radiatore per mezzo di due boccole in ottone cromato con foro eccentrico, viti a brugola e contropiastrine. Il tutto è contenuto nella confezione dell'accessorio, insieme all'apposita chiave.

USO E MANUTENZIONE

Nell'uso del radiatore rammentare che:

- Per la pulizia delle superfici non utilizzare mai prodotti abrasivi;
- Non utilizzare umidificatori in materiale poroso tipo, ad esempio, terracotta;
- Evitare di isolare il radiatore dall'impianto chiudendo totalmente la valvola;
- Nel caso si rendesse necessario sfatare il radiatore con frequenza eccessiva, segnalare questo di anomalie dell'impianto di riscaldamento, interpellare un tecnico di fiducia.

INSTALLATION AND MAINTENANCE

To the user and installer,

Thank you for choosing a GARDA radiator. Please read the following notes carefully.

The installer should leave at least one copy of this booklet with the user.

These radiators are guaranteed against manufacturing defects for **10 years (20 years** for "Aleternum" models) as from the date of purchase or installation. The actual date is the one specified on the purchase document or the declaration of conformity of the system issued by the installer. Under the guarantee, any radiators found to have manufacturing defects will be replaced, and compensation will be paid for any injury to persons or damage to property.

The radiators must be installed by a properly qualified person in compliance with the relevant laws in force and the rules of good workmanship.

The instructions for installation, use and maintenance set out below and in our technical and commercial documentation must be followed carefully.

Clearly faulty radiators must be rejected prior to installation.

INSTRUCTIONS FOR INSTALLATION

Points to be borne in mind during installation.

- These radiators can be used in hot water and steam systems up to 120°C.
- The maximum operating pressure is 16 bar (1600 kPa).
- The following distances must be kept to when installing the radiators:
 - at least 12 cm from the floor
 - at least 2÷5 cm from the wall behind
 - at least 10 cm from the alcove or shelf.
- Each radiator must have an air valve, preferably the automatic type, particularly if it is necessary to insulate the radiator from the system.
- The water in the heating system must have a pH value of 7-8 (5-10 for "Aleternum" models) at 25°C and must be treated with products suitable for multi-metal systems, with reference to standards in force in the country of installation. Only specific products must be used, such as CILLIT HS 23 Combi, SENTINEL X100 or FERNOX F1.
- The guarantee is not valid if the radiator is used with water that corrodes the metals used.
- For plugs and adapters, always use original o-rings (supplied standard with the bathroom version).

INSTALLATION

- **GARDA** radiators can be connected to the heating system in the following ways:
 - with water inlet at the top and outlet at the bottom, which ensures better thermal efficiency;
 - with inlet and outlet at the bottom;
 - with single- or dual-pipe valve.

When connecting radiators to a system with water inlet and outlet at the bottom or by means of a single- or dual-pipe valve, bearing in mind the following points.

- When the radiator has a bottom water inlet and outlet and up to 6 elements (Fig. 1), fit the rubber cap **C** (accessory 30/1, supplied standard) on the first nipple **N** and after the adapter **R**. You can use the handle of a screwdriver to help you.
- When the radiator has a bottom water inlet and outlet and more than 6 elements (Fig. 2), fit the rubber cap **C** (accessory 30/1, supplied standard) on the nipple **N** and after the second or third element. You can use the handle of a screwdriver to help you.
- When the radiator has a single- or dual-pipe valve (Fig. 3), and up to 6 elements, first remove the central diaphragm to allow the probe to pass through. Then fit the rubber cap **C** (accessory 30/1, supplied standard) on the first nipple **N** after the adapter **R**. The probe should be inserted from the bottom of the radiator as far as 1 or 2 elements and 6-8 mm holes should be drilled in the individual elements 80 mm apart (Fig. 4). With more than 6 elements, place the rubber cap on the nipple after the second or third element.
- When installing GARDA radiators, it is possible to use the lower spacer bracket (accessory A34/1 – Fig. 5). Fit it onto the back of the radiator positioned centrally at the bottom. The radiator is secured by a counter plate and screw. The bracket is fixed onto the wall using screws and screw anchors.
- The towel holder (Fig. 6) is fixed onto the radiator using two chrome brass bushes with an eccentric hole, socket screws and counter plates, all provided in the accessory kit, together with the spanner.

USE AND MAINTENANCE

Bear in mind the following when using the radiator:

- Do not use porous humidifiers, e.g. earthenware.
- Never use abrasive products to clean the outer surface.
- Do not shut the radiator off by closing the valves completely.
- If you find you have to bleed the radiator frequently, this means the heating system is malfunctioning. Contact the importer's aftersales service.

INSTALLATION UND INSTANDHALTUNG

Sehr geehrter Verbraucher, sehr geehrter Installateur,

wir danken Ihnen, dass Sie unserem Produkt den Vorzug gegeben haben und bitten Sie, nachstehende Hinweise aufmerksam zu lesen. Den Installateur bitten wir, dem Endverbraucher zumindest eine Kopie dieses Dokuments auszuhändigen.

Auf diese Heizkörper wird eine Garantie von **10 Jahren (20 Jahren** im Fall der Modelle „Aleternum“) bei Herstellungsfehlern ab dem Kauf- oder Installationsdatum geleistet. Für den Beginn der Garantielaufzeit wird Bezug auf die Kaufbescheinigung oder die vom Installateur ausgestellte Konformitätserklärung genommen.

Bis zum Garantieablauf werden defekte Heizkörper aufgrund von Herstellungsfehlern ausgetauscht und eventuelle von diesen erzeugte Personen- oder Sachschäden entschädigt.

Die Installation muss von Fachpersonal unter Einhaltung der geltenden Gesetze und Normen sowie den aktuellen Regeln der Technik erfolgen. Darüber hinaus müssen die Installations-, Gebrauchs- und Instandhaltungsanweisungen eingehalten werden, die nachstehend angeführt werden und auch in unserer technisch-kommerziellen Dokumentation enthalten sind.

Sich Bereits als defekt erkannte Heizkörper dürfen nicht installiert werden.

INSTALLATIONSANLEITUNG

Bei der Installation ist zu berücksichtigen, dass:

- die Heizkörper in Warmwasser- und Dampfanlagen verwendet werden können (maximale Temperatur 120 °C);
- der maximale Betriebsdruck 16 bar (1600 kPa) beträgt;
- die Heizkörper unter Gewährleistung der folgenden Mindestabstände installiert werden müssen
 - vom Boden 12 cm
 - von Rückwand 2 ÷ 5 cm
 - von eventueller Nische oder Regal 10 cm;
- jeder Heizkörper mit dem Entlüftungsventil ausgestattet werden muss, besser mit einer automatischen Version (insbesondere wenn sich eine Abkopplung des Heizkörpers von der Anlage als unverzichtbar erweist);
- das Wasser der Heizanlage einen pH-Wert zwischen 7 und 8 (zwischen 5 und 10 im Fall der Modelle „Aleternum“) bei einer Temperatur von 25°C haben muss und mit für mehrmetallhaltige Anlagen geeigneten Produkten unter Bezugnahme auf die geltenden Normen aufbereitet werden muss. In diesem Sinn daher spezifische Produkte verwenden, z.B. das CILLIT HS 23 Combi, das SENTINEL X100 oder das FERNOX F1;
- die Verwendung von für die allgemeinen Anlagenteile korrosiven Wasserarten verboten ist und automatisch zum Verfall der Garantie führt;
- stets, auch für die Verschlüsse und die Reduzierungen die spezifischen Original-OR-Dichtungen verwendet werden.

INSTALLATIONSHINWEISE

- Die Heizkörper der Serie **GARDA** können wie folgt an die Heizanlage angeschlossen werden:
 - mit Wassereinflauf von oben und Wasserablauf nach unten, wodurch die beste Wärmeleistung gewährleistet wird;
 - mit Wasserein- und -auslauf von/nach unten;
 - mit Einzel- oder Doppelrohrventil.
- Bei einem Anschluss der Heizkörper an die Anlage mit Wasserein- und -auslauf von/nach unten oder über ein Einzel- oder Doppelrohrventil sind nachstehende Angaben einzuhalten:
- Bei Wasserein- und -auslauf von/nach unten und Heizkörpersätzen bis zu 6 Elementen (**Abb. 1**), den entsprechenden Gummiverschluss **C** (Zubehör A30/1, im Lieferumfang enthalten) vor der Montage der Reduzierung **R** bis auf Anschlag gegen den ersten Nippel **N** einführen. Diese Arbeitsmaßnahme wird durch das Verwenden des Griffs eines Schraubendrehers erleichtert.
- Bei Wasserein- und -auslauf von/nach unten und Heizkörpersätzen mit mehr als 6 Elementen (**Abb. 2**), vor der Montage der Reduzierung **R** den entsprechenden Gummiverschluss **C** (Zubehör A30/1, im Lieferumfang enthalten) gegen den Nippel **N** nach dem zweiten und dritten Element auf Anschlag einführen. Diese Arbeitsmaßnahme wird durch das Verwenden des Griffs eines Schraubendrehers erleichtert.
- Bei Einzel- oder Doppelrohrventil (**Abb. 3**) und Heizkörpersätzen bis zu 6 Elementen, den entsprechenden Gummiverschluss **N** (Zubehör A30/1, im Lieferumfang enthalten) gegen den ersten Nippel **N**, nach der Reduzierung **R** einführen, nachdem zuvor das mittlere Diaphragma entfernt wurde, um die Sonde durchzuführen zu können. Vorzugsweise muss die Sonde nach 2 oder 3 Elementen vom Heizkörpergrund her eingeführt und gegenüber den einzelnen Elementen angebohrt werden.
- Dazu Bohrungen von 6 - 8 mm mit einem Abstand untereinander von 80 mm (**Abb. 4**) setzen. Bestehet der Heizkörpersatz aus mehr als 6 Elementen, den Halteverschluss aus Gummi gegen den Nippel, nach dem zweiten oder dritten Element anordnen.
- Bei der Installation der Heizkörper der Serie **GARDA** kann der untere Abstandhalter, Zubehör A34/1 (**Abb. 5**) verwendet werden, der an der Rückseite des Heizkörpers im unteren mittleren Bereich zu platzieren ist. Die Befestigung am Heizkörper erfolgt über eine Gegenplatte und mit einer Schraube, während der Halter mit Schrauben und Dübeln an der Mauer befestigt wird.
- Das Zubehör Handtuchhalter (**Abb. 6**) wird mit zwei verchromten Messingbuchsen mit exzentrischer Bohrung, Inbusschrauben und Gegenplatten am Heizkörper befestigt. Das gesamte Material ist gemeinsam mit dem Schlüssel in der Zubehörpäckung enthalten.

GEBRAUCH UND INSTANDHALTUNG

Beim Gebrauch des Heizkörpers darauf achten, dass:

- nie schleifende Produkte zur Reinigung der Oberflächen verwendet werden;
- keine Luftbefeuchter aus porösem Material wie beispielsweise Tonerde verwendet werden;
- der Heizkörper nicht durch vollständiges Schließen des Ventils von der Anlage abgekoppelt wird;
- sollte sich das Entlüften des Heizkörpers zu häufig als erforderlich erweisen, muss diese Störung der Heizanlage angezeigt werden, dazu den Techniker Ihres Vertrauens befragen.

INSTALLATION ET MAINTENANCE

Cher Usager, cher Installateur,

Nous vous remercions tout d'abord de la préférence que vous avez accordée à notre produit et nous vous invitons à lire attentivement les instructions mentionnées ci-après, en priant l'installateur de bien vouloir remettre au moins une copie de la présente à l'Usager.

Ces radiateurs sont garantis **10 ans (20 ans pour les modèles "Aleternum")** contre tout défaut de fabrication, à compter de la date d'achat ou d'installation: la garantie entrera en vigueur à compter de la date figurant sur le document d'achat ou sur la déclaration de conformité, délivrée par l'installateur.

Pendant la période de garantie susmentionnée, les radiateurs reconnus comme ayant des défauts de fabrication seront remplacés et tout éventuel dommage causé aux personnes ou aux choses et dérivant de ces derniers sera dédommagé.

L'installation doit être effectuée par du personnel qualifié, dans le plein respect des règles et des normes en vigueur, y (DTV etc...).

De plus, il est indispensable de se conformer aux instructions concernant l'installation, l'usage et l'entretien, mentionnés ci-après et figurant également sur notre documentation technique et commerciale.

Lors de l'installation, les radiateurs déjà manifestement défectueux ne devront en aucun cas être utilisés.

INSTRUCTIONS EN MATIÈRE D'INSTALLATION

En ce qui concerne l'installation, il faut savoir que:

- Les radiateurs peuvent être utilisés dans des installations d'eau chaude et de vapeur (température maximale de 120°C);
- La pression maximale de fonctionnement est de 16 bar (1600 kPa);
- Les radiateurs doivent être installés de façon à garantir les distances minimales suivantes:
 - à 12 cm du sol
 - à 2÷5 cm de la paroi arrière
 - à 10 cm de toute éventuelle niche ou tablette;
- Chaque radiateur doit être doté d'un purgeur d'air, si possible de type automatique (notamment s'il faut isoler le radiateur de l'installation).
- L'eau de l'installation de chauffage doit avoir une valeur de pH comprise entre 7 et 8 (entre 5 et 10 pour les modèles "Aleternum") à la température de 25°C; elle doit être traitée à l'aide de produits spécifiques, adaptés aux installations de chauffage, conformément aux normes en vigueur du pays de destination. Veiller donc à n'utiliser que des produits spécifiques adaptés, tels que le CILLIT DUO (Cillit S.A.), le COPAL (Ferno) ou le REDOXAL (Motry Chemie), dont l'efficacité a été reconnue par le CSTB (rapport d'essai 31603 de juin 1991).
- L'utilisation d'eaux présentant des caractéristiques corrosives pour les métaux composant l'installation est généralement défendue et entraîne la déchéance automatique de la garantie.
- Toujours utiliser les joints ORing d'origine appropriés (fournis avec le matériel dans la version Sèche serviette), même en ce qui concerne les bouchons et les réductions.

INSTALLATION

- Les radiateurs de la série **GARDA** peuvent être reliés à l'installation de chauffage de la façon suivante:
 - avec entrée de l'eau par le haut et sortie par le bas, qui assure le meilleur rendement thermique;
 - avec entrée et sortie de l'eau par le bas;
 - avec robinetterie mono-tubo ou bi-tubes.
 En cas de raccordement des radiateurs à l'installation avec entrée et sortie par le bas ou au moyen d'un robinet pour un seul tuyau ou pour deux tuyaux, se conformer aux indications suivantes:
- Avec entrée et sortie par le bas et batterie jusqu'à 6 éléments (fig.1), insérer la pastille en caoutchouc correspondant **C** (accessoire A30/1, fourni avec le matériel) contre le premier raccord fileté **N** et après la réduction **R**. L'opération est facilitée par l'utilisation d'un manche de tournevis.
- Avec entrée et sortie par le bas et batterie présentant plus de 6 éléments (fig.2), insérer la pastille en caoutchouc **C** (accessoire A30/1, fourni avec le matériel) contre le raccord fileté **N** après le deuxième ou le troisième élément. L'opération est facilitée par l'utilisation d'un manche de tournevis.
- Avec robinetterie pour un seul tuyau ou pour deux tuyaux (fig.3) et batterie jusqu'à 6 éléments, insérer la pastille en caoutchouc **C** (accessoire A30/1, fourni avec le matériel) contre le premier raccord fileté **N**, après la réduction **R**, après avoir ôté le diaphragme central afin de permettre à la sonde de passer. Il est préférable que la sonde soit insérée jusqu'à 2 ou 3 éléments à partir du fond du radiateur et percée en correspondance de chaque élément. Les trous devront présenter un diamètre de 6 - 8 mm et la distance les séparant devra être de 80 mm (fig.4). Si la batterie a plus de 6 éléments, positionner la pastille détendeur en caoutchouc contre le raccord fileté après le deuxième ou le troisième élément.
- Pour installer les radiateurs de la série **GARDA**, il est possible d'utiliser le support-entretoise inférieure, accessoire A34/1 (fig.5), à appliquer à l'arrière du radiateur, dans la partie médiane inférieure. Le radiateur doit être fixé au support à l'aide d'une contre-platine et d'une vis, alors que le support doit être fixé au mur au moyen de vis et de chevilles.
- L'accessoire porte-serviettes (fig.6) s'applique au radiateur au moyen de deux fourreaux en laiton chromé à trou excentrique, de vis à tête à 6 pans et de contre-platines. Le tout est contenu dans l'emballage de l'accessoire, avec la clé correspondante.

USAGE ET ENTRETIEN

Nous nous permettons de rappeler à l'usager les points suivants:

- Ne pas utiliser d'humidificateur en matériel poreux, comme par exemple, en terre cuite;
- Ne jamais utiliser de produits abrasifs pour nettoyer la surface des radiateurs;
- Éviter d'isoler le radiateur en fermant complètement les robinets de ce dernier;
- Au cas où il serait nécessaire de purger trop souvent le radiateur, signe d'une anomalie de l'installation de chauffage, contacter votre installateur ou un technicien de confiance.

INSTALACION Y MANTENIMIENTO

Estimado Usuario, apreciado Instalador,

Les agradecemos la preferencia concedida a nuestro producto y les invitamos a leer con atención las notas consignadas a continuación, rogando al Instalador la entrega de una copia de las mismas al Usuario.

Estos radiadores están garantizados por **10 años (20 años para los modelos "Aleternum")** contra defectos de fabricación desde la fecha de compra o de instalación: certifica la iniciación de la garantía el documento de compra o la declaración de conformidad de la instalación, expedida por el instalador.

Dentro de dicho término se sustituirán los radiadores reconocidos con defectos de fabricación y se resarcirán eventuales daños ocasionados a las personas o cosas provocados por los mismos.

La instalación la debe efectuar personal cualificado, respetando de las leyes y normas vigentes como así también las de una buena técnica. Además deben respetarse las instrucciones para la instalación, uso y mantenimiento especificadas a continuación y también en nuestra documentación técnico-comercial.

En el momento de la instalación no se deberán utilizar radiadores ya manifiestamente defectuosos.

INSTRUCCIONES PARA LA INSTALACION

Para la instalación hay que tener en cuenta que:

- Los radiadores se pueden utilizar en instalaciones de agua caliente y vapor (temperatura máxima de 120°C);
- La presión máxima de funcionamiento es de 16 bar (1600 kPa);
- Los radiadores se deben instalar garantizando las distancias mínimas siguientes:
 - del suelo 12 cm.
 - de la pared que está detrás, 2÷5 cm.
 - de eventual nicho o ménsula 10 cm.;
- Cada radiador tiene que tener su válvula de purga, mejor si es del tipo automático (sobre todo si es indispensable aislar el radiador de la instalación);
- El agua de la instalación de calefacción debe tener un valor de pH comprendido entre 7 y 8 (entre 5-10 para los modelos "Aleternum") a la temperatura de 25°C y debe ser tratada con productos específicos adecuados a las instalaciones multimetal, con referencia a las normas vigentes en el país de instalación. Proceder por lo tanto en dicha dirección utilizando productos específicos adecuados, por ejemplo el CILLIT HS 23 Combi, el SENTINEL X100 o el FERNOX F1.
- La utilización de aguas con características corrosivas con respecto a los metales componentes de la instalación en general está prohibida y trae consigo la automática suspensión de la garantía.
- Utilizar siempre, también para tapones y reducciones, las específicas juntas OR originales (suministradas en dotación en la versión "arredobagno").

INSTALACION

- Los radiadores de la serie **GARDA** se pueden acoplar a la instalación de calefacción:
 - con entrada del agua por arriba y salida por abajo, que asegura el mejor rendimiento térmico;
 - con entrada y salida por abajo;
 - con válvula monotubo o bitubo.
- En caso de acoplamiento de los radiadores a la instalación con entrada y salida del agua por abajo o mediante válvula monotubo o bitubo, atenerse a lo indicado a continuación:
- Con entrada y salida por abajo y batería de hasta 6 elementos (fig.1), colocar apoyado contra el primer niple **N** y después de la reducción **R**, el expreso tapón de goma **C** (accesorio A30/1, suministrado en dotación). La operación resulta facilitada con el empleo del mango de un destornillador.
- Con entrada y salida por abajo con más de 6 elementos (fig.2), colocar apoyado contra el niple **N** después del segundo o tercer elemento, el expreso tapón de goma **C** (accesorio A30/1, suministrado en dotación). La operación resulta facilitada con el empleo del mango de un destornillador.
- Con válvula monotubo o bitubo (fig.3) y batería de hasta 6 elementos, colocar apoyado contra el primer niple **N**, después de la reducción **R**, el expreso tapón de goma **C** (accesorio A30/1, suministrado en dotación) previo retiro del diafragma central para permitir el pasaje de la sonda. Preferiblemente la sonda debe introducirse hasta 2 o 3 elementos del fondo del radiador y agujereada en correspondencia de cada uno de los elementos con agujeros de 6 - 8 mm. separados entre ellos 80 mm. (fig.4). Si la batería tiene más de 6 elementos, posicionar el tapón detenedor de goma contra el niple después del segundo o tercer elemento.
- En la instalación de los radiadores de la serie **GARDA** se puede utilizar el soporte separador inferior, accesorio A34/1 (fig.5), para aplicar detrás del radiador, en la parte mediana inferior. La fijación al radiador se hace mediante una contraplaquita y tornillo, mientras que el soporte se fija a la pared con tornillos y tacos.
- El accesorio toallero (fig.6) se aplica al radiador por medio de dos casquillos de latón cromado con agujero excéntrico, tornillos hexagonales huecos y contraplaquitas. Todo esto contenido en el embalaje del accesorio, junto con su llave.

USO Y MANTENIMIENTO

En el uso del radiador, recordar:

- No utilizar humidificadores de material poroso, tipo por ejemplo, terracota;
- Para la limpieza de las superficies, nunca usar productos abrasivos;
- Evitar aislar el radiador de la instalación cerrando totalmente la válvula;
- En caso de que fuese necesario purgar el radiador con frecuencia excesiva, indicio éste de anomalías de la instalación de calefacción, llamar a su instalador o a un técnico de confianza.

INSTALAÇÃO E MANUTENÇÃO

Gentil Usuário, caro Instalador,

Agradecemos pela preferência dedicada ao nosso produto. Convidamos V.Sa. a ler com atenção as notas descritas em seguida. Pede-se ao Instalador que deixe pelo menos uma cópia do presente documento ao Usuário.

Os presentes radiadores são garantidos por **10 anos (20 anos para os modelos "Aleternum")**, por defeitos de fabricação desde a data de compra ou de instalação: para a decorrência da garantia é necessário guardar como comprovante o documento de compra ou a declaração de conformidade do sistema expedida pelo instalador.

Dentro deste prazo são substituídos os radiadores reconhecidos com defeitos de fabricação e podem ser indenizados eventuais danos à pessoas ou coisas provocados pelos mesmos.

A instalação deve ser feita somente por parte de pessoal qualificado no respeito das leis e normas em vigor como também de boa técnica. Devem além disso ser respeitadas as instruções para a instalação, o uso e a manutenção indicadas em seguida e também sobre a nossa documentação técnico-comercial.

Ao momento da instalação não devem ser utilizados radiadores já defeituosos.

INSTRUÇÕES PARA A INSTALAÇÃO

Para a instalação é necessário considerar que:

- Os radiadores podem ser utilizados em sistemas com água quente e vapor (temperatura máxima de 120°C);
- A pressão máxima de funcionamento é de 16 bar (1600 kPa);
- Os radiadores devem ser instalados em modo de garantir as distâncias mínimas seguintes:
 - do chão: 12 cm
 - da parede de trás cm 2 ÷ 5
 - de um eventual encaixe na parede ou prateleira: 10 cm;
- Cada radiador deve ser dotado de válvula de alívio, fornecida na versão arredobagno.
- A água do sistema de aquecimento deve ter um valor de pH compreendido entre 7 e 8 (entre 5 e 10 para os modelos "Aleternum") à temperatura de 25°C e deve ser tratada com produtos específicos adequados aos sistemas multi-metal, referindo-se às normas em vigor no país de destinação. Providenciar portanto neste sentido utilizando produtos específicos adequados, por exemplo o CILLIT HS 23 Combi, o SENTINEL X100 ou o FERNOX F1.
- A utilização de águas com características corrosivas em relação aos metais componentes do sistema em geral é proibida e comporta a automática perda da garantia.
- Utilizar sempre, também para tampas e reduções, as próprias juntas ORing originais (fornecidas com a versão arredobagno).

MODALIDADE DE INSTALAÇÃO

- Os radiadores da série **GARDA** podem ser ligados ao sistema de aquecimento nos seguintes modos:
 - com entrada de água pelo alto e saída por baixo, que assegura um melhor rendimento térmico;
 - com entrada e saída de água por baixo;
 - com válvula monotubo ou bitubo.
- Em caso de ligação dos radiadores ao sistema com entrada e saída da água por baixo ou mediante válvula monotubo ou bitubo respeitar o quanto abaixo indicado:
- Com entrada e saída por baixo e bateria até a 6 elementos (fig.1), introduzir na batida contra o primeiro nipple **N** e depois a redução **R**, a própria tampa de borracha **C** (acessório A30/1, fornecido). A operação é facilitada pelo emprego do cabo de uma chave de fenda.
- Com entrada e saída por baixo e bateria com mais de 6 elementos (fig.2), introduzir na batida contra o nipple **N** depois do segundo ou do terço elemento, a própria tampa de borracha **C** (acessório A30/1, fornecido). A operação é facilitada pelo emprego do cabo de uma chave de fenda.
- Com válvula monotubo ou bitubo (fig.3) e bateria até a 6 elementos, introduzir na batida contra o primeiro nipple **N**, depois a redução **R**, a própria tampa de borracha **C** (acessório A30/1, fornecido) previa remoção do diafragma central para permitir a passagem da sonda. Preferivelmente a sonda deve ser inserida até a 2 ou 3 elementos pelo fundo do radiador e furada em correspondência com os elementos com furos da 6 - 8 m distanciados entre eles de 80 mm (fig.4). Se a bateria há mais de 6 elementos posicionar a tampa de retenção de borracha contra o nipple depois do segundo ou do terço elemento.
- Na instalação dos radiadores da série **GARDA** pode ser utilizado o suporte distanciador inferior, acessório A34/1 (fig.5), a ser aplicado sobre o retro do radiador, na parte mediana inferior. A fixação ao radiador é feita através da contrachapinha e do parafuso, enquanto o suporte se fixa ao muro mediante parafusos e buchas.
- O acessório porta-lenços (fig.6) se aplica ao radiador por meio de duas argolas de latão cromado com furo excêntrico, parafusos hexagonais e contrachapinhas. Tudo isso é contido na confecção do acessório, junto a própria chave.

USO E MANUTENÇÃO

No uso do radiador cuidar que:

- Uma cobertura do mesmo com panos ou parecidos limite a emissão térmica na medida tanto maior quanto maior for a cobertura;
- Não utilizar humidificadores de material poroso tipo, por exemplo, cerâmica de argila;
- Para a limpeza das superfícies não utilizar jamais produtos abrasivos;
- Evitar de isolar o radiador fechando totalmente as válvulas;
- Não usar jamais como manilha de apoio os radiadores instalados na sala de banho;
- No caso se tornasse necessário evacuar o ar do radiador com frequência excessiva, signal este de anomalias do sistema de aquecimento, chamar um técnico de confiança.

INSTALARE ȘI ÎNTREȚINERE

Stimați Clienți și Instalatori,

Vă mulțumim pentru alegerea produsului nostru și vă invităm să citiți cu atenție indicațiile specificate mai jos, rugându-l pe instalator să-i lase Beneficiarului un exemplar din această documentație.

Radiatoarele Dual au garanție de **10 ani (20 ani)** pentru modelele "Aleternum" de la data achiziției sau instalării pentru defecte de fabricație: factura de achiziție sau declarația de conformitate a instalației eliberată de către instalator sunt documentele conform cărora se stabilește momentul din care va decurge garanția.

În această perioadă sunt înlocuite radiatoarele recunoscute ca fiind cu defecte de fabricație și sunt plătite despăgubirile pentru eventuale prejudicii provocate de acestea.

Instalația trebuie executată de către personal calificat experimentat respectând legislația și normativele în vigoare dar și regulile de bună practică.

Trebuie de asemenea să se respecte instrucțiunile de instalare, utilizare și întreținere specificate în continuare și în documentația noastră tehnico-comercială.

Nu montați în instalație radiatoare care prezintă deja defecte vizibile.

INSTRUCȚIUNI DE INSTALARE

Pentru instalare respectați următoarele instrucțiuni:

- Radiatoarele pot fi utilizate în instalații cu apă caldă sau abur (temperatura maximă de 120°C);
- Presiunea maximă de funcționare este de 16 bari (1600 kPa);
- Radiatoarele trebuie să fie instalate astfel încât să se garanteze următoarele distanțe minime:
 - de la pardoseală 12 cm
 - cu distanță față de peretele din spate $2 \div 5$ cm
 - de la o eventuală nișă sau consolă 10 cm;
- Fiecare radiator trebuie să fie prevăzut cu un dezaerator, furnizat în dotare pentru versiunea tip radiator decorativ de baie.
- Apa din instalația de încălzire trebuie să aibă o valoare de pH cuprinsă între 7 și 8 (între 5-10 pentru modelele "Aleternum") la temperatura de 25°C și trebuie tratată cu produse specifice corespunzătoare pentru instalațiile cu mai multe tipuri de metale, respectând normele în vigoare din țara de destinație. În acest sens utilizați produse specifice corespunzătoare, de exemplu CILLIT HS 23 Combi, SENTINEL X100 sau FERNOX F1.
- Este interzisă utilizarea apei cu proprietăți corozive față de componentele instalației. Dacă nu se utilizează o apă corespunzătoare în instalație, beneficiarul pierde garanția la produs.
- Utilizați de fiecare dată atât pentru dopuri cât și pentru reducții, garniturile ORing originale (furnizate în dotare la versiunea tip radiator decorativ de baie).

INSTRUCȚIUNI DE INSTALARE

• Radiatoarele din seria **GARDA** pot fi racordate la instalația de încălzire după cum urmează:

- cu intrarea apei de sus și ieșirea pe jos, asigurându-și cel mai bun randament termic;
- cu intrarea și ieșirea apei de jos;
- cu robinet într-o instalație cu circuit simplu sau dublu.

În cazul racordării radiatoarelor la o instalație cu intrare și ieșire a apei din partea inferioară sau printr-un robinet cu circuit simplu sau circuit dublu respectați instrucțiunile de mai jos:

- Cu intrarea și ieșirea de jos și un radiator alcătuit din până la 6 elemente (fig.1), dopul corespunzător din cauciuc (accesoriul A30/1) va fi introdus prin batere pe primul niplu, după reducția R. Operațiunea este facilitată prin utilizarea unui mâner de șurubelniță.
- Cu intrarea și ieșirea de jos și un radiator alcătuit din peste 6 elemente (fig.2), introduceți dopul corespunzător din cauciuc (accesoriul A30/1, furnizat în dotare) prin batere pe niplul N după al doilea sau al treilea element. Operațiunea este facilitată prin utilizarea unui mâner de șurubelniță.
- Cu un robinet cu circuit simplu sau dublu (fig.3) introduceți dopul corespunzător din cauciuc (accesoriul A30/1) prin batere pe primul niplu N, după reducția R, după ce sa îndepărtat în prealabil diafragma centrală pentru a permite trecerea sondei. Se recomandă introducerea sondei până la 2 sau 3 elemente de la capătul radiatorului și perforată în dreptul fiecărui element cu orificii de 6 - 8 mm distanțate între ele cu 80 mm (fig.4). Dacă radiatorul are mai mult de 6 elemente dopul din cauciuc va fi sprijinit de niplul amplasat după al doilea sau al treilea element.
- La instalarea radiatoarelor din seria **GARDA** se poate utiliza suportul distanțier inferior, accesoriul A34/1 (fig.5), de aplicat în partea posterioară a radiatorului, în partea mediană inferioară. Fixarea radiatorului se execută printr-o plăcuță și șurub, în timp ce suportul se fixează la perete prin șuruburi și dibluri.
- Accesoriul portprosoap (fig.6) se aplică pe radiator prin două coliere din alamă cromată cu un orificiu excentric, șuruburi hexagonale și plăcuțe. Toate aceste componente sunt incluse în ambalajul accesoriului împreună cu cheia corespunzătoare.

UTILIZARE ȘI ÎNTREȚINERE

În timpul utilizării radiatorului rețineți următoarele aspecte:

- Acoperirea radiatorului cu prosoape sau alt tip de rufe diminuează capacitatea de încălzire proporțional cu gradul de acoperire al acestuia;
- Nu utilizați umidificatoare din material poros, cum ar fi de exemplu ceramica;
- Pentru curățarea suprafețelor, nu utilizați produse abrazive;
- Evitați izolarea radiatorului prin închiderea totală a robinetilor;
- Nu utilizați radiatoarele instalate în baie drept mâner de susținere;
- În cazul în care radiatorul trebuie aerisit prea frecvent, semnalăți această anomalie din instalația de încălzire și solicitați intervenția unui operator service calificat.

INSTALACJA I KONSERWACJA

Drogi Użytkowniku, szanowny Instalatorze,

dziękując Wam za wybranie naszego produktu, zapraszamy do uważnego przeczytania poniższych uwag i prosimy Instalatora o pozostawienie Użytkownikowi przynajmniej jednej kopii niniejszych instrukcji. Grzejniki posiadają **dziesięcioletnią** gwarancję (**dwudziestoletnią** gwarancję dla modeli „Aleternum”) na wady fabryczne biegnącą od daty zakupu lub instalacji: o ważności gwarancji świadczy dowód zakupu lub stwierdzenie zgodności urządzenia wydawane przez instalatora. Przez ten okres grzejniki z wadami fabrycznymi podlegają wymianie oraz przysługuje rekompensata za ewentualne szkody u osób lub przedmiotów spowodowane przez wadliwy grzejnik. Instalacja musi być przeprowadzona przez wykwalifikowany personel zgodnie z obowiązującymi przepisami i normami.

Należy ponadto przestrzegać wskazówek na temat instalacji, użytkowania i konserwacji podanych poniżej oraz w naszej dokumentacji techniczno-handlowej. Do instalacji nie należy używać grzejników wyraźnie wadliwych

WSKAZÓWKI INSTALACYJNE

Przy instalacji pamiętaj, że:

- Grzejników można używać w instalacjach wody gorącej i parowych (o temperaturze maksymalnej 120°C);
- Maksymalne ciśnienie eksploatacyjne wynosi 16 bar (1600 kPa);
- Grzejniki muszą być montowane z zachowaniem następujących minimalnych odstępów:
 - od podłogi 12 cm
 - od ściany tylnej 2÷5 cm
 - od ewentualnej wnęki lub półki 10 cm;
- Każdy grzejnik musi mieć zamontowany zawór odpowietrzający, najlepiej typu automatycznego (zwłaszcza, jeśli jest konieczne odizolowanie grzejnika od instalacji);
- Grzejników nie wolno instalować w środowisku sprzyjającym korozji, zawierającym gazy lub pary agresywne chemicznie
- Jakość wody w instalacji grzewczej musi odpowiadać normie PN-93/O-04607. Zwłaszcza wartość pH (w temperaturze 25°C) musi zawierać się pomiędzy 7 i 8 (między 5 i 10 dla modeli „Aleternum”). Jeżeli woda nie odpowiada wymogom normy, zastosować właściwy produkt typu SIENAL S lub inny dostosowany do urządzeń wielometalowych.
- Używanie wody o charakterze korozyjnym wobec metali wchodzących w skład urządzenia jest zabronione i powoduje automatyczną utratę gwarancji.
- Nie należy wpuszczać wody z sieci ciepłowniczej bezpośrednio do urządzenia ani uzupełniać nią wody w urządzeniu.
- Używać zawsze, również dla zatyczek i złączek redukcyjnych, odpowiednich, oryginalnych uszczelke.

INSTALACJA

- Grzejniki serii **GARDA** można przyłączyć do instalacji grzewczej rurami stalowymi i polietylenowymi w następujący sposób:
 - z wlotem wody od góry i wylotem od dołu, co zapewnia najlepszą wydajność termiczną;
 - z wlotem i wylotem wody od dołu;
 - za pomocą zaworu jedno-lub dwururowego.
 W przypadku podłączania grzejników do instalacji z wlotem i wylotem wody od dołu lub przez zawór jedno- albo dwururowy należy zastosować się do poniższych wskazówek:
- Przy wlocie i wylocie od dołu i urządzeniu złożonym z nie więcej niż 6 elementów (**rys.1**), włożyć we wgłębienie przy pierwszej złączce wkrętnej **N** i za złączką redukcyjną **R**, odpowiednią zatyczkę gumową **C** (część A30/1, dostarczana z wyposażeniem). Tę czynność ułatwia użycie trzonka śrubokrętu.
- Przy wlocie i wylocie od dołu i urządzeniu złożonym z więcej niż 6 elementów (**rys.2**), włożyć we wgłębienie przy złączce wkrętnej **N** za drugim lub trzecim elementem odpowiednią zatyczkę gumową **C** (część A30/1, dostarczana z wyposażeniem). Tę czynność ułatwia użycie trzonka śrubokrętu.
- Przy zaworze jedno- albo dwururowym (**rys.3**) i urządzeniu złożonym z nie więcej niż 6 elementów, włożyć we wgłębienie przy pierwszej złączce wkrętnej **N** i za złączką redukcyjną **R**, odpowiednią zatyczkę gumową **C** (część A30/1, dostarczana z wyposażeniem), po uprzednim wyjęciu środkowej przegrody, co pozwoli na wprowadzenie czujnika. Najlepiej, żeby czujnik był włożony aż do drugiego lub trzeciego elementu od dołu grzejnika i nawiercony odpowiednio do poszczególnych elementów otworami o średnicy 6 - 8 mm odległymi od siebie o 80 mm (**rys.4**). Jeśli urządzenie składa się z więcej niż 6 elementów, umieścić gumową zatyczkę zatrzymującą przy złączce wkrętnej za drugim lub trzecim elementem.
- Instalując grzejniki serii **GARDA**, można użyć dolnej podpory odległościowej, część A34/1 (**rys.5**), którą należy złożyć z tyłu grzejnika, w dolnej środkowej części. Mocowanie grzejnika wykonuje się za pomocą płyty ochronnej i śrub, natomiast podporę mocuje się na ścianie za pomocą śrub i płytek.
- Dodatkową część akcesorium (**zob. rys.6**) zakłada się na grzejnik przy pomocy dwóch tulei z chromowanego mosiądzu z otworem mimośrodowym, śrub i płytek ochronnych. Wszystkie te części zawarte w opakowaniu z akcesoriami, łącznie z odpowiednim kluczem.

UŻYTKOWANIE I KONSERWACJA

Używając grzejnika pamiętaj, że:

- Nie używać nawilżaczy z materiałów porowatych, np. terakota;
- Do czyszczenia powierzchni nigdy nie należy używać materiałów ściernych;
- Unikać izolowania grzejnika przez całkowite zamknięcie zaworów;
- Jeżeli będzie konieczne zbyt częste odpowietrzanie grzejnika, co jest sygnałem nieprawidłowego działania urządzenia grzewczego, zwrócić się do hydraulika lub instalatora.

УСТАНОВКА И ТЕХОБСЛУЖИВАНИЕ

Уважаемый Клиент, уважаемый Установщик, Благодарим вас за предпочтение нашей продукции и приглашаем прочитать с особым вниманием инструкции и примечания, приведенные ниже, при этом просим Установщика оставить одну копию настоящего документа Пользователю.

Радиаторы имеют **10-летнюю** гарантию (**20-летнюю** гарантию для моделей «Aleternum») от производственных дефектов в даты покупки или установки: отсчет срока ведется с даты, указанной на документе о закупке или декларации соответствия установки, выданной установщиком.

В течение всего гарантийного срока заменяются радиаторы, в которых обнаружены и признаны производственные дефекты, при этом компенсируется нанесенный возможный ущерб физическим лицам или предметам окружающей обстановки.

Установка должна производиться квалифицированным персоналом при соблюдении действующего законодательства и всех нормативов, касающихся исправного функционирования техники.

Также должны соблюдаться все инструкции по установке, эксплуатации и техобслуживанию, приведенные в данном сборнике и указанные в нашей технической и коммерческой документации.

При установке не должны использоваться радиаторы, в которых уже обнаружены дефекты.

ИНСТРУКЦИИ ПО УСТАНОВКЕ

При установке необходимо учитывать, что:

- Радиаторы могут быть использованы в установке горячей воды и пара (макс. температура 120°C);
- Максимальное рабочее давление составляет 16 бар (1600 kPa);
- Радиаторы должны быть установлены таким образом, чтобы гарантировались следующие минимальные расстояния :
 - от пола 12 см
 - от задней стенки 2 ÷ 5 см
 - от возможной ниши или полки 10 см ;
- Каждый радиатор должен быть оснащен вантузом, входящим в поставку версии для интерьера ванной (прежде всего, если возникает необходимость изолировать изолятор от установки).
- Вода установки должна иметь значение pH между 7 и 8 (между 5-10 для моделей «Aleternum») включительно при температуре 25°C и должен быть обработан специальными веществами для установок из мультиметаллов со ссылкой на нормативы, действующие в стране отправки оборудования. Поэтому необходимо использовать пригодные для этих целей вещества, например, CILLIT HS 23 Combi, SENTINEL X100 или FERNOX F1.
- Использование воды с коррозивными характеристиками по отношению к металлам, из которых сделана установка, запрещено и влечет автоматическое аннулирование гарантии.
- Необходимо всегда использовать, даже для заглушек и сужений, специальные оригинальные уплотнения типа O-образных уплотнительных колец (входят в поставку в версии для интерьера ванной).

СПОСОБ УСТАНОВКИ

- Радиаторы серии **GARDA** могут быть соединены с отопительной установкой следующими способами :
 - с подачей воды сверху и сливом снизу, это обеспечивает лучший тепловой КПД;
 - при подаче и сливом воды снизу;
 - с клапаном с монотрубкой или двойной трубкой.
- В случае соединения радиаторов с установкой с подачей и сливом воды снизу или при помощи монотрубки или двойной трубки, выполнить следующие действия:
- При подаче и сливе снизу и при батарее до 6 элементов (рис.1), вставить ударом против первого nipples **N** и после редукции **R** специальную резиновую заглушку **C** (аксессуар A30/1, входит в поставку). Операция упрощается использованием ручки отвертки.
- При подаче и сливе снизу при батарее, состоящей из более 6 элементов (рис.2), вставить ударом против nipples **N** после второго или третьего элемента специальную резиновую заглушку **C** (аксессуар A30/1, входит в поставку). Операция упрощается использованием ручки отвертки.
- При помощи клапан с монотрубкой или двойной трубкой (тип.3) и батарее до 6 элементов, вставить ударом против первого nipples **N**, после редукции **R** специальную резиновую заглушку **C** (аксессуар A30/1, входит в поставку) после снятия центральной диафрагмы, чтобы обеспечить проход зонда.
- Предпочтительно зонд должен быть введен до 2 или 3 элементов с дна радиатора и просерверен в соответствии с отдельными элементами с отверстиями по 6 - 8 мм, дистанцированными между собой на 80 мм (рис.4). Если батарея состоит из более 6 элементов, позиционировать удерживающую заглушку против nipples против второго или третьего элемента.
- При установке радиаторов серии **GARDA** может быть использован нижний суппорт распорного элемента, аксессуар A34/1 (рис.5), который крепится на задней стороне радиатора , в нижней средней части. Крепление к радиатору сделано при помощи контропластинки и винта, а суппорт крепится к стене при помощи винтов и вкладышей .
- Аксессуар-держатель для полотенец (рис.6) крепится к радиатору при помощи двух втулок из хромированной латуни с эксцентрическим отверстием, винта с шестигранной головкой и контропластин.
- Все вложено в упаковку аксессуара вместе со специальным ключом .

ЭКСПЛУАТАЦИЯ И ТЕХОБСЛУЖИВАНИЕ

При использовании радиатора необходимо помнить, что:

- покрытие радиатора полотенцами или подобными вещами ограничивает испускание тепла, чем больше покрытие, тем больше ограничение;
- Не использовать увлажнителей из пористого материала типа, например, обожженной глины ;
- для прочистки поверхностей никогда не использовать абразивных веществ;
- Избегать изоляции радиатора, полностью закрыв клапаны;
- запрещается использовать ручки в качестве опоры радиаторов, установленных в ванной комнате ;
- Необходимость особенно частого снятия радиаторов говорит об аномалии отопительной установки, необходимо связаться с уполномоченным техником.

INSTALACE A ÚDRŽBA

Pro uživatele a montážníky.

Děkujeme, že jste si vybrali naše otopná tělesa. Prosím, přečtěte si pečlivě následující pokyny.

Montážník by měl ponechat alespoň jednu kopii této příručky uživateli. Tato otopná tělesa mají záruku na výrobní vady **10 let (20 let pro modely s "Aleternum")** od data koupě nebo instalace. Přesné datum je uvedeno na dokladu o koupi nebo na prohlášení o zapojení systému vydané montážníkem. V rámci záruky budou veškerá tělesa, u nichž byly zjištěny výrobní vady, vyměněny a budou kompenzována veškerá případná zranění nebo poškození majetku.

Otopná tělesa musí být instalovány řádně kvalifikovanou osobou v souladu s příslušnými platnými právními předpisy.

Pokyny pro instalaci, používání a údržbu uvedené níže a v naší technické a obchodní dokumentaci musí být pečlivě dodržovány.

Zřetelně vadná otopná tělesa musí být odmítnuta ještě před instalací.

NÁVOD K INSTALACI

Body, které je třeba mít na paměti při instalaci.

- Tato tělesa mohou být použita v teplovodním nebo parním systému do 120 °C.
- Maximální provozní tlak je 16 bar (1600 kPa).
- Následující vzdálenosti musí být dodrženy při instalaci otopných těles:
 - nejméně 12 cm od podlahy
 - nejméně 2 - 5 cm od stěny za tělesem
 - nejméně 10 cm od výklenku nebo parapetu.
- Každé těleso musí mít odvzdušňovací ventil nejlépe automatické typu zejména v případě, že je nutné separovat otopné těleso ze systému.
- Voda v topném systému musí mít hodnotu pH 7-8 (5-10 pro modely s "Aleternum") při 25 °C a musí být ošetřena produkty vhodnými pro vícekovové soustavy s odkazem na normy platné v zemi montáže. Musí být použity pouze specifické produkty jako CILLIT HS 23 Combi, SENTINEL X100 nebo FERNOX F1.
- Použití vody, která může mít za následek korozi jakéhokoliv materiálu v topném systému, je zakázáno a platnost záruky bude automaticky zrušena;
- Pro napojení a adaptéry vždy používejte originální o-kroužky (standardně dodávané s koupelnovou verzí).

INSTALACE

- Radiátory mohou být připojeny k otopné soustavě následujícími způsoby:
 - s přívodem vody v horní části a výstupem ve spodní části, což zajišťuje lepší tepelnou účinnost;
 - se vstupem a výstupem ve spodní části;
 - pomocí jednovtokové nebo dvoutrubkové armatury.
 Pokud připojujete otopná tělesa do systému s přívodem a výstupem vody ve spodní části nebo z boku pomocí jednovtokové nebo dvoutrubkové armatury, mějte na paměti následující body.
- Pokud má těleso spodní přívod i výstup vody a má do 6 článků (viz obr. 1), vložte gumovou zátku/omezovač C (příslušenství 30/1, standardně dodáváno) na první vsuvku N za adaptér R. Můžete si pomoci rukojetí šroubováku.
- Pokud má těleso spodní přívod i výstup vody a má nad 6 článků (viz obr. 2), vložte gumovou zátku/omezovač C (příslušenství 30/1, standardně dodáváno) na vsuvku N a pak přidejte druhý a třetí článek. Můžete si pomoci rukojetí šroubováku.
- Pokud je těleso zapojeno z boku pomocí jednovtokové nebo dvoutrubkové armatury a má do 6 článků (viz obr. 3), odstraňte nejprve středovou membránu pro umožnění průchodu injektoru. Pak vložte gumovou zátku/omezovač C (příslušenství 30/1, standardně dodáváno) na první vsuvku N za adaptérem R. Můžete si pomoci rukojetí šroubováku.
- Injektor by měl být vložen do spodní části tělesa do jednoho nebo dvou článků a 6-8 mm díry by měly být vyvrtány v jednotlivých článcích 80 mm od sebe (obr. 4). U těles s více než 6 články umístěte gumovou zátku/omezovač na vsuvku za druhým nebo třetím článkem.
- Při instalaci tělesa je možné použít spodní distanční držák (příslušenství A34/1 – obr. 5). Namontujte jej na zadní stranu tělesa doprostřed do spodní části. Těleso je zajištěno pomocí protidesky a šroubu. Držák je upevněn na zdi pomocí šroubů a hmoždinky.
- Držák na ručníky (obr. 6) je upevněn na tělese pomocí dvou chromovaných mosazných pouzder s excentrickou dírou, šroubů a protidesek. To vše je dodáváno jako součást této sady spolu s klíčem.

POUŽITÍ A ÚDRŽBA

Mějte na paměti následující informace při používání otopného tělesa:

- Nepoužívejte porézní zvlhčovače vzduchu, např. kamenina.
- Nikdy nepoužívejte abrazivní prostředky k čištění vnějšího povrchu.
- Nevypínejte radiátor úplným zavřením ventilů.
- Pokud zjistíte, že musíte těleso často odvzdušňovat, znamená to, že topný systém nefunguje správně. Kontaktujte kvalifikovaného servisního technika.



Fondital S.p.A. Società a unico socio
25079 VOBARNO (Brescia) Italy - Via Cerreto, 40
Tel. +39 0365/878.31 - Fax +39 0365/878.304
e mail: info@fondital.it - www.fondital.com