



GR V/GR VM



GR F/GR FM

garanție generală
a produsului

10
ani

Eficiență ridicată



Easy Care: ușor de curățat și
întreținut datorită grilei superioare și
capacelor laterale detașabile

**EASY
CARE**

Protecție: tratament special cu
vopsea epoxidică cu polimerizare



Siguranță: presiunea
de testare 13 bari

13 bar

Durabilitate



DIN EN 442



GR F/GR V

radiatoare tip panou din oțel orizontale/verticale



GR F/GR FM sunt radiatoare tip panou, din oțel de calitate superioară cu grosime de 1,2 mm.

Radiatoarele GR F/GR FM reprezintă soluția optimă pentru aplicațiile rezidențiale cât și industriale.

Gama completă cu unul (tip 11), două (tip 22) și trei (tip 33) rânduri de panouri convective, permite amplasarea acestora în orice ambient.

Radiatoarele GR F sunt disponibile în 2 variante constructive :

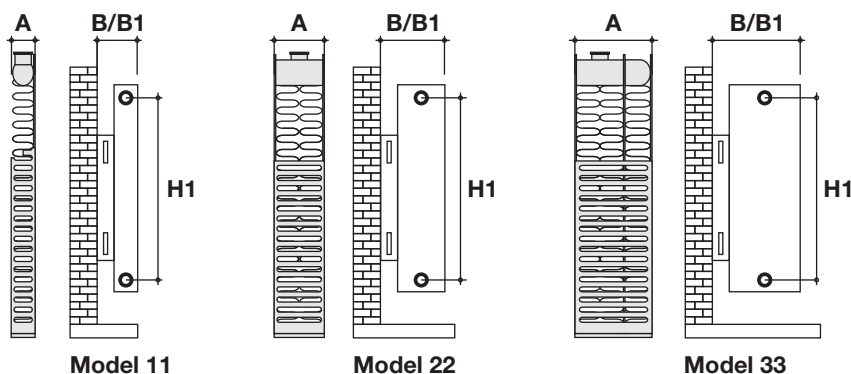
- GR F tip panou cu racorduri laterale
- GR F M tip panou cu ventil incorporat cu posibilitate de racordare la partea inferioară



CARACTERISTICI

- 3 tipuri: cu 1 rand de convectori (tip 11), cu 2 randuri de convectori (tip 22) și cu 3 randuri de convectori (tip 33).
- Înălțimi – 300, 400, 500, 600, 900 mm
- Lungimi – 400 – 3000 mm
- Protecție și durabilitate ridicată: tratament special aplicat pentru asigurarea unei acoperiri perfecte cu două straturi de vopsea - primul epoxidic cu polimerizare în cuptor la 180°C, cu tratament anterior de degresare și fosfatare, al doilea, de finisaj, cu pulberi epoxidice RAL 9010, conform DIN 55900 care asigură o rezistență la coroziune de 200 ore în ceață salină și 500 ore în umidostat.
- convectorii sunt sudați, pentru reducerea pierderilor de căldură și pentru performanță ridicată
- presiune maximă de lucru: 10 bar
- presiune de testare: 13 bar
- temperatura maximă de lucru : 110°C
- protecție împotriva lovirii sau deteriorării în timpul transportului și depozitarii datorită ambalajului solid
- ușor de curățat și întreținut datorită grilei superioare și capacelor laterale detașabile

Radiatoarele GR F/GR FM sunt realizate în conformitate cu standard EN 442.



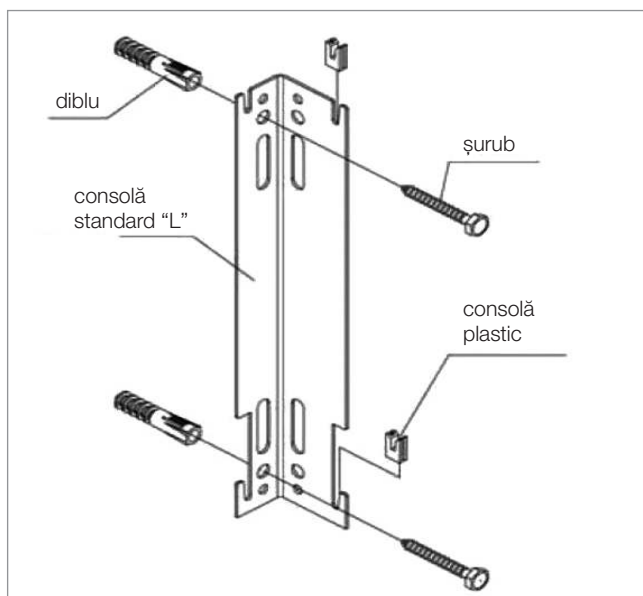
Model 11

Model 22

Model 33

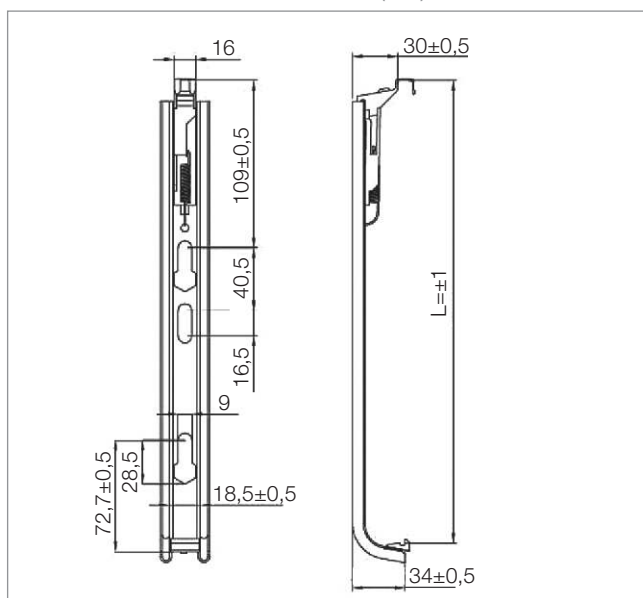
Model radiator	u.m.	GR F/GR FM						
11	Înălțime totală radiator	mm	300	400	500	600	900	
	Distanța între axe (H1)	mm	250	350	450	550	850	
11	Lățime radiator (A)	mm	50					
	Distanță minimă de la perete (B)	mm	81					
	Distanță maximă de la perete (B1)	mm	94					
	Greutate	kg	8,48/8,66	11,03/11,24	13,83/14,07	16,75/17,02	23,90/24,27	
Continut apă	litri	1,7	2,1	2,6	3,0	4,2		
22	Lățime radiator (A)	mm	103					
	Distanță minimă de la perete (B)	mm	134					
	Distanță maximă de la perete (B1)	mm	147					
	Greutate	kg	15,14/15,37	20,03/20,31	25,41/25,71	31,02/31,55	44,76/45,16	
Continut apă	litri	3,3	4,2	5,1	5,9	8,2		
33	Lățime radiator (A)	mm	160					
	Distanță minimă de la perete (B)	mm	191					
	Distanță maximă de la perete (B1)	mm	204					
	Greutate	kg	22,35/22,58	29,67/29,95	37,68/37,99	46,01/46,34	66,35/66,78	
Continut apă	litri	4,4	5,8	7,2	8,6	12,7		

GR F/GR FM 11



H radiator (mm)	L consolă (mm)
300	108
400	174
500	274
600	374
900	674

GR FM 22 (33)



H radiator (mm)	L consolă (mm)
300	298
400	398
500	498
600	598
900	898

Pentru radiatoarele cu lungimea de: 400-1600 mm se livrează 2 console, 1800-2400 mm se livrează 3 console și pentru 2600-3000 mm se livrează 4 console.

ACCESORII STANDARD

Radiatoarele Ferroli GR F/ GR FM se livrează cu dop, aerisitor și dibluri.



GR F/GR FM 11



GR FM 22 (33)

CALITATEA AMBALAJULUI

Pentru evitarea lovirii și deteriorării în timpul transportului și depozitării, ambalarea radiatoarelor se realizează în următoarele condiții:

- capetele radiatorului sunt protejate cu ambalaj de carton
- protecție de plastic la colțuri
- ambalaj dublu cu folie de nylon cu bule și folie de plastic



PUTERI (WATT) $\Delta t_{30}^{\circ}\text{C}$: t ambient = 20°C; t tur = 60°C; t retur =40°C

L/H	400	500	600	700	800	900	1000	1100	1200	1300	1400	1500	1600	1800	2000	2200	2400	2600	2800	3000	
11	300	96	119	143	167	191	215	239	263	287	310	334	358	382	430	478	525	573	621	669	716
	400	126	158	189	221	252	284	316	347	379	410	442	473	505	568	631	694	757	821	884	947
	500	155	194	233	272	310	349	388	427	466	504	543	582	621	698	776	854	931	1009	1086	1164
	600	182	228	274	319	365	410	456	501	547	593	638	684	729	821	912	1003	1094	1185	1277	1368
	900	251	313	376	439	501	564	627	689	752	815	878	940	1003	1128	1254	1379	1504	1630	1755	1880
22	300	183	228	274	320	365	411	457	502	548	594	640	685	731	822	914	1005	1096	1188	1279	1370
	400	238	298	357	417	476	536	595	655	714	774	833	893	952	1071	1190	1309	1428	1547	1666	1785
	500	290	363	435	508	581	653	726	798	871	944	1016	1089	1161	1306	1452	1597	1742	1887	2032	2177
	600	340	425	509	594	679	764	849	934	1019	1104	1189	1274	1359	1528	1698	1868	2038	2208	2377	2547
	900	474	592	711	829	948	1066	1184	1303	1421	1540	1658	1777	1895	2132	2369	2606	2843	3079	3316	3553
33	300	249	311	373	435	497	559	622	684	746	808	870	932	994	1119	1243	1367	1492	1616	1740	1865
	400	319	399	479	559	639	718	798	878	958	1038	1117	1197	1277	1437	1596	1756	1916	2075	2235	2395
	500	386	483	580	676	773	870	966	1063	1159	1256	1353	1449	1546	1739	1932	2126	2319	2512	2705	2899
	600	451	563	676	788	901	1014	1126	1239	1352	1464	1577	1690	1802	2028	2253	2478	2703	2929	3154	3379
	900	614	768	921	1075	1228	1382	1536	1689	1843	1996	2150	2303	2457	2764	3071	3378	3685	3992	4299	4607

PUTERI (WATT) $\Delta t_{50}^{\circ}\text{C}$: t ambient = 20°C; t tur = 75°C; t retur =65°C sau t tur = 80°C; t retur =60°C

L/H	400	500	600	700	800	900	1000	1100	1200	1300	1400	1500	1600	1800	2000	2200	2400	2600	2800	3000	
11	300	185	231	277	323	369	415	461	507	554	600	646	692	738	830	923	1015	1107	1199	1292	1384
	400	244	305	366	427	488	549	610	671	732	792	853	914	975	1097	1219	1341	1463	1585	1707	1829
	500	300	375	450	525	600	675	750	825	900	975	1050	1125	1200	1349	1499	1649	1799	1949	2099	2249
	600	352	440	529	617	705	793	881	969	1057	1145	1233	1321	1409	1586	1762	1938	2114	2290	2467	2643
	900	488	610	732	854	976	1098	1220	1342	1464	1587	1709	1831	1953	2197	2441	2685	2929	3173	3417	3661
22	300	353	442	530	619	707	795	884	972	1060	1149	1237	1325	1414	1590	1767	1944	2121	2297	2474	2651
	400	462	578	694	809	925	1040	1156	1271	1387	1503	1618	1734	1849	2081	2312	2543	2774	3005	3237	3468
	500	566	708	850	991	1133	1274	1416	1557	1699	1841	1982	2124	2265	2549	2832	3115	3398	3681	3965	4248
	600	665	832	998	1165	1331	1497	1664	1830	1996	2163	2329	2495	2662	2994	3327	3660	3993	4325	4658	4991
	900	935	1168	1402	1635	1869	2103	2336	2570	2804	3037	3271	3504	3738	4205	4673	5140	5607	6074	6542	7009
33	300	480	599	719	839	959	1079	1199	1319	1439	1558	1678	1798	1918	2158	2398	2637	2877	3117	3357	3596
	400	616	770	924	1079	1233	1387	1541	1695	1849	2003	2157	2311	2465	2773	3082	3390	3698	4006	4314	4622
	500	746	933	1119	1306	1492	1679	1866	2052	2239	2425	2612	2798	2985	3358	3731	4104	4477	4851	5224	5597
	600	870	1088	1305	1523	1740	1958	2175	2393	2610	2828	3046	3263	3481	3916	4351	4786	5221	5656	6091	6526
	900	1210	1513	1816	2118	2421	2723	3026	3329	3631	3934	4236	4539	4842	5447	6052	6657	7262	7868	8473	9078

PUTERI (WATT) $\Delta t_{60}^{\circ}\text{C}$: t ambient = 20°C; t tur = 90°C; t retur =70°C

L/H	400	500	600	700	800	900	1000	1100	1200	1300	1400	1500	1600	1800	2000	2200	2400	2600	2800	3000	
11	300	233	292	350	408	467	525	584	642	700	759	817	875	934	1050	1167	1284	1400	1517	1634	1751
	400	308	386	463	540	617	694	771	848	925	1002	1080	1157	1234	1388	1542	1696	1851	2005	2159	2313
	500	379	474	569	664	759	853	948	1043	1138	1233	1328	1422	1517	1707	1897	2086	2276	2466	2655	2845
	600	446	557	669	780	891	1003	1114	1226	1337	1449	1560	1671	1783	2006	2229	2451	2674	2897	3120	3343
	900	619	774	929	1084	1238	1393	1548	1703	1858	2013	2167	2322	2477	2787	3096	3406	3715	4025	4335	4644
22	300	447	559	671	783	894	1006	1118	1230	1342	1454	1565	1677	1789	2013	2236	2460	2683	2907	3131	3354
	400	586	732	879	1025	1172	1318	1465	1611	1758	1904	2051	2197	2344	2637	2930	3223	3516	3809	4102	4395
	500	719	899	1078	1258	1438	1617	1797	1977	2157	2336	2516	2696	2876	3235	3594	3954	4313	4673	5032	5392
	600	846	1058	1269	1481	1692	1904	2115	2327	2538	2750	2961	3173	3384	3807	4230	4653	5076	5499	5922	6345
	900	1191	1489	1786	2084	2382	2680	2977	3275	3573	3870	4168	4466	4764	5359	5955	6550	7146	7741	8336	8932
33	300	606	758	909	1061	1213	1364	1516	1667	1819	1971	2122	2274	2425	2728	3032	3335	3638	3941	4244	4547
	400	779	974	1169	1364	1559	1754	1949	2143	2338	2533	2728	2923	3118	3507	3897	4287	4676	5066	5456	5846
	500	944	1180	1416	1652	1888	2124	2360	2595	2831	3067	3303	3539	3775	4247	4719	5191	5663	6135	6607	7079
	600	1101	1376	1651	1926	2201	2476	2752	3027	3302	3577	3852	4127	4402	4953	5503	6053	6604	7154	7704	8255
	900	1542	1927	2313	2698	3084	3469	3855	4240	4626	5011	5397	5782	6168	6939	7710	8481	9252	10023	10794	11565



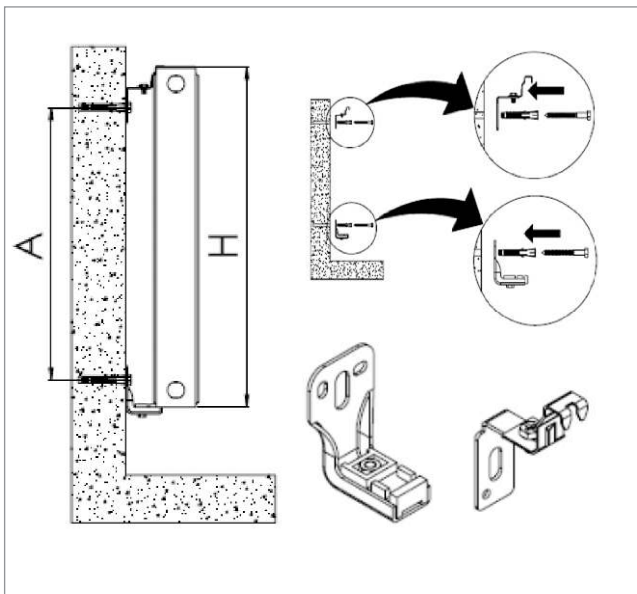
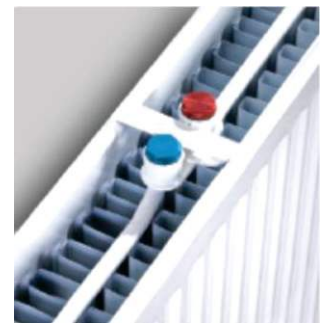
Radiatoarele verticale GR V/ GR VM reprezintă noua generație de radiatoare din oțel tip panou.

Cu un design special, spre deosebire de radiatoarele clasice, datorită dezvoltării lor pe înălțime, au avantajul ca pot fi amplasate în diverse spații dând un aspect plăcut peretelui pe care sunt montate.

GR V – cu racorduri laterale

GR VM – cu racorduri la mijlocul laturii inferioare

- Tip: 20
- Înălțimi : 1400; 1600; 1800; 2000; 2200 mm
- Lățimi : 400; 500; 600 mm
- Radiatoarele din oțel verticale GR V sunt realizate din tablă de oțel laminată la rece cu o grosime standard de 1,15 mm
- Tehnologia nanotechnological OXSILAN prin care este aplicată vopseaua, cât și tratamentul de suprafață aplicat, protejează mediul și procesul de vopsire, ceea ce crește durata de viață a produsului și îi dă un aspect plăcut, potrivit oricărui ambient unde este montat.
- Finisajul standard este semi-lucios RAL 9016 cu pulberi epoxidice, conform DIN 55900 care asigură o rezistență la coroziune de 200 ore în ceață salină și 500 ore în umidostat.
- Presiune maximă testare : 13 bar
- Presiune maximă funcționare : 10 bar



H radiator (mm)	A prindere (mm)
1400	1280
1600	1480
1800	1680
2000	1880
2200	2080

ACCESORII STANDARD

Radiatoarele Ferroli GR V/GR VM se livrează cu dop, aerisitor și dibluri.

CALITATEA AMBALAJULUI

Pentru evitarea lovirii și deteriorării în timpul transportului și depozitării, ambalarea radiatoarelor se realizează în următoarele condiții:

- capetele protejate cu protecție de carton
- protecție de plastic la colțuri
- ambalaj dublu cu folie de nylon cu bule și folie de plastic
- etichetă date tehnice



H/L		400		500		600	
		PUTERI (WATT) $\Delta t_{50^{\circ}\text{C}}$: t ambient = 20°C; t tur = 75°C; t retur = 65°C sau t tur = 80°C; t retur = 60°C $\Delta t_{60^{\circ}\text{C}}$: t ambient = 20°C; t tur = 90°C; t retur = 70°C					
		Δt_{60}	Δt_{50}	Δt_{60}	Δt_{50}	Δt_{60}	Δt_{50}
20	1400	897	712	1121	890	1345	1068
	1600	1000	794	1250	993	1500	1191
	1800	1098	872	1373	1090	1647	1308
	2000	1192	945	1490	1181	1788	1417
	2200	1280	1013	1600	1267	1921	1520

Notă: $\Delta t = \frac{t_{\text{tur}} + t_{\text{retur}}}{2} - t_{\text{ambient}}$ Exemplu: $\Delta t = \frac{90+70}{2} - 20 = 60^{\circ}\text{C}$ t ambient = 20°C; t tur = 90°C; t retur = 70°C