



## BioPellet COMPACT

Cazane pe peleți

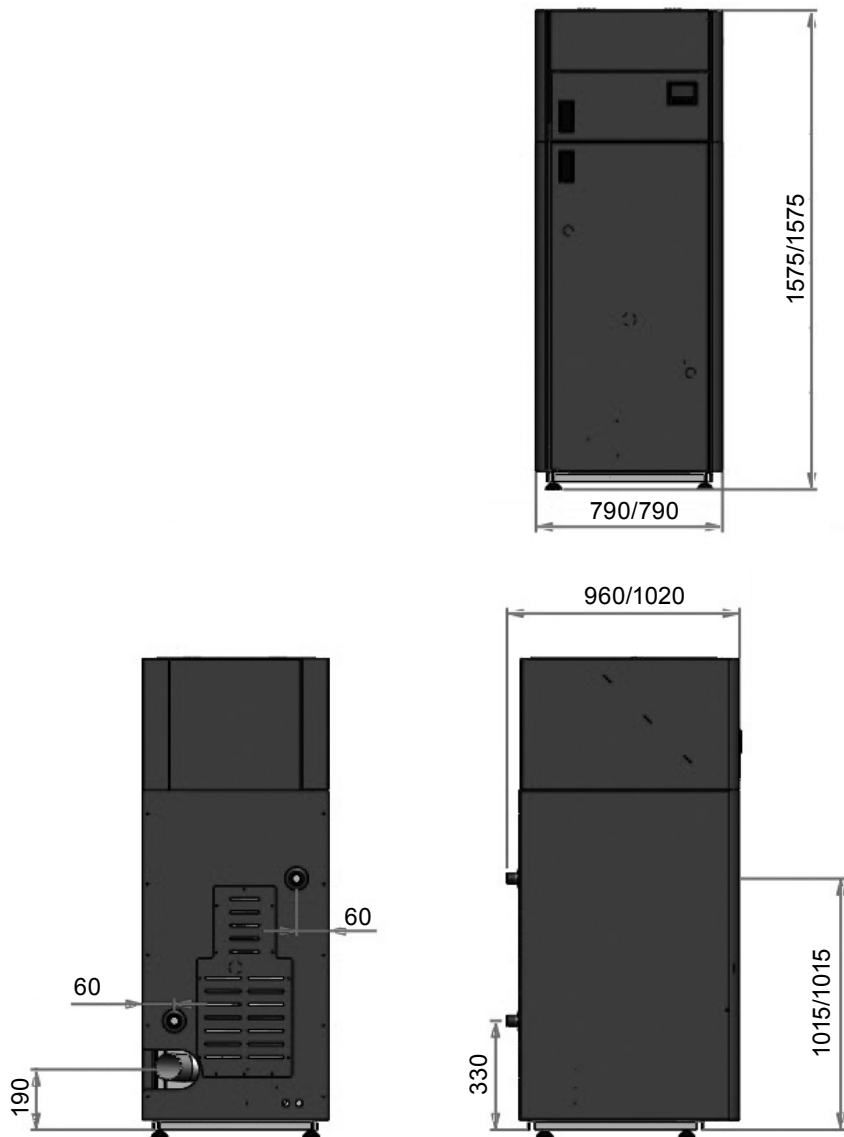


MANUAL DE INSTALARE ȘI UTILIZARE

## CUPRINS

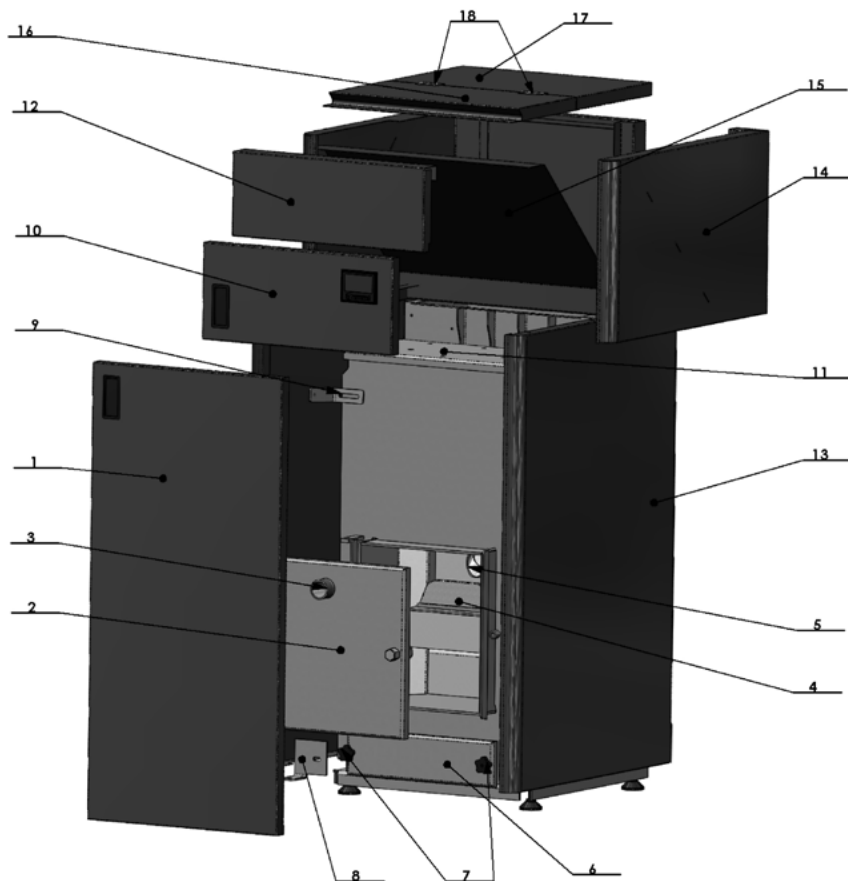
<b>1. Prezentarea cazanului.....</b>	<b>3</b>
1.1 Componente.....	4
1.2 Date tehnice conform EN 303-5.....	6
<b>2. Expedierea si depozitarea cazanului.....</b>	<b>7</b>
<b>3. Recomandari generale si de siguranta.....</b>	<b>8</b>
<b>4. Instalarea cazanului.....</b>	<b>9</b>
4.1. Camera tehnica.....	9
4.2. Cosul de fum.....	10
4.3. Umplerea cazanului si a instalatiei cu apa.....	10
4.4. Racordarea cazanului la circuitul de incalzire centrala.....	11
<b>5. Panou de comandă.....</b>	<b>13</b>
<b>6. Curățarea cazanului.....</b>	<b>18</b>
<b>7. Schema electrica.....</b>	<b>24</b>

## 1. Prezentarea cazanului



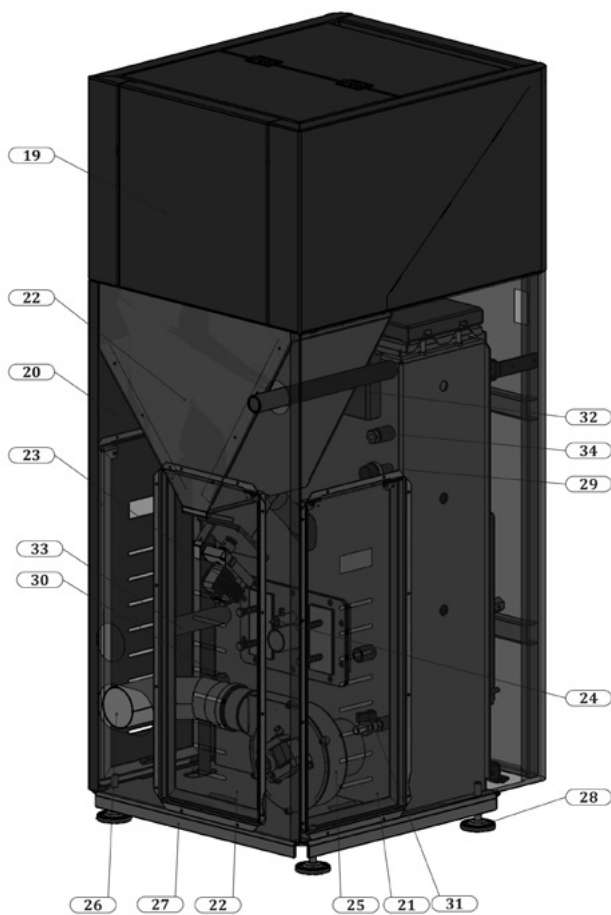
Racordurile de tur și retur sunt în partea din spate a cazanului. Turul este vopsit cu roșu, returul este albastru. Robinetul de umplere/golire este montat pe retur.

## 1.1 Componente



### Legenda

- |   |  |
|---|--|
| 1 Usa frontala inferioara cazan             | 10 Usa frontala superioara cu decupaj<br>montare display |
| 2 Usa camera de ardere                      | 11 Capac drumuri de fum                                  |
| 3 Vizor                                     | 12 Manta frontala superioara                             |
| 4 Arzator                                   | 13 Manta laterala inferioara                             |
| 5 Tub aductiune peleti                      | 14 Manta laterala superioara                             |
| 6 Capac cenusar                             | 15 Plan inclinat buncar peleti                           |
| 7 Piulite fixare capac cenusar              | 16 Capac superior (usa alimentare peleti)                |
| 8 Suport fixare mantale cazan (inferior)    | 17 Capac superior fix buncar                             |
| 9 Suport fixare mantale cazan<br>(superior) | 18 Balamale capac buncar                                 |



19 Manta posterioara superioara  
 20 Manta posterioara inferioara  
 21 Usa vizitare posterioara  
 22 Buncar peleți inferior  
 23 Snec cu motoreductor  
 24 Rezistenta aprindere  
 25 Ventilator  
 26 Racord evacuare gaze arse

27 Postament cazan  
 28 Picioare reglabile cazan  
 29 Traductor presiune apa  
 30 Presostat aer  
 31 Robinet umplere/golire cazan  
 32 Racord tur cazan  
 33 Racord retur cazan  
 34 Teaca sonda cazan

## 1.2 Date tehnice conform EN 303-5

BioPellet COMPACT	u.m.	40	50
Putere focar	kW	40	50
Putere nominala (min-max)	kW	10-40	10-50
Consum peleti la putere minima	kg/h	3	3
Consum peleti la putere maxima	kg/h	9	10
Latime	mm	790	790
Inaltime	mm	1575	1575
Adancime	mm	960	1020
Inaltime pana la racordul de evacuare	mm	190	190
Greutate	kg/h	330	375,00
Capacitate stocare peleti	kg	145	150,00
Racord tur/retur	"	1 1/4	
Racord umplere/golire	"	1/2	1/2
Racord evacuare gaze arse	Ø mm	80	
Admisie aer	Ø mm	50	
Temperatura gaze arse	°C	160	
Tiraj necesar la cos	Pa	10	
Continut de apa	litri	96	104
Alimentare electrica	V/Hz	220V/50Hz	
Putere electrica la pornire	W	400	
Putere electrica în functionare	W	100	
Randament	%	90	
Clasa energetica cazan		5	

## Despre produs

- BioPellet COMPACT reprezinta una din cele mai performante solutii tehnice de incalzire prin arderea automatizata a peletilor si curățarea automată a arzătorului prin marirea la maxim a debitului de aer.
- Randamentul cazanului se apropie de 94%, iar temperatura gazelor de ardere este foarte scazuta (sub 160°C)
- Nivelul de emisii poluante respecta cele mai severe norme europene. BioPellet COMPACT a fost oficial incadrat în clasa 5 conform EN 303-5 în urma testelor efectuate la Institutul Kiwa din Treviso, Italia.
- Aprinderea, pornirea si oprirea cazanului sunt complet automatizate. Arzatorul funcționeaza cu variatia modulanta a puterii în functie de necesarul termic al instalatiei
- Focarul este etans si debitul de aer de ardere este controlat prin ventilatorul de evacuare montat în spatele cazanului, rezultand o funcționare eficienta.

- Toate suprafețele focarului în contact cu flacăra sunt fabricate din tabla din oțel de 5 mm sudată. Porțiunile ce nu vin în contact cu flacăra sunt din oțel de 4 mm.
- Randamentul cazanului este superior oricărui echipament convențional cu tiraj natural. Cazanul se poate monta și amplasa ușor datorită dimensiunilor compacte (lungime maximă numai 1020 mm, iar buncașul de peleți este amplasat deasupra, fără a ocupa spațiu la sol)
- Operațiunile de întreținere și curățare sunt mult simplificate față de un cazan clasic: în medie, o dată, de două ori pe săptămână sau chiar mai rar, dacă se folosesc peleți de calitate.

## 2. Expedierea și depozitarea cazanului



**Cazanul este ambalat în folie stretch și așezat pe EuroPalet.**

**Cazanul trebuie transportat / depozitat întotdeauna în poziție verticală. Răsturnarea cazanului în timpul livrării sau a instalării reprezintă un risc serios și poate duce la distrugerea acestuia.**

**Cazanul poate fi depozitat doar în încăperi închise, fără influențe atmosferice. Umiditatea din încăperea de depozitare nu va depăși valoarea critică de 80% astfel încât să nu genereze formarea condensului. Temperatura din încăperea de depozitare se va situa în intervalul +/- 40°C.**



La despachetarea cazanului, verificați dacă vopseaua de pe carcasa cazanului prezintă zgârieturi și dacă toate piesele cazanului sunt montate în poziția corespunzătoare.



**Utilizatorul final trebuie să urmeze toate instrucțiunile din acest manual. În caz contrar nu mai beneficiază de garanție.**



Corpul cazanului este testat la o presiune de 6 bar.



**Utilizarea vanei termostatate este OBLIGATORIE pentru evitarea formării gudronului în cazan.**

**Este interzis transportul cazanelor unul peste altul.**

## Livrarea



Cazanul este livrat cu:

- Kit de curățare
- Certificat de garanție și acest manual
- Panou de comandă (montat pe cazan)
- Cabluri pentru conectarea la sursa de curent.

Următoarele componente NU sunt incluse:

- Termomanometru și grup de siguranță
- Ventil termic de amestec (pentru menținerea unei temperaturi de 55°C pe retur)
- Robineti de izolare a cazanului etc.

## 3. Recomandări generale și de siguranță



**Aveti grija ca robinetii de izolare ai cazanului sa fie în permanenta deschisi cand cazanul e în funcțiune.**

**Nu uitați sa deblocați pompa de circulație la începutul fiecărui sezon de încălzire.**



Curatați cazanul în mod regulat.



**Montarea sistemului de încălzire și pornirea inițială a cazanului se efectuează de către un specialist autorizat de către Ferrolì România conform listei operatorilor de service din Certificatul de Garanție sau de pe [www.ferrolì.com](http://www.ferrolì.com). În cazul unui sistem proiectat incorect, cu deficiențe demonstrate, generate de instalarea incorectă a sistemului de încălzire, care pot duce la funcționarea incorectă a cazanului, întreaga răspundere pentru distrugerile materiale și posibilele noi costuri de remediere va reveni exclusiv persoanei responsabile de montarea sistemului de încălzire centrală și nu producătorului cazanului, agentului de vânzări sau vânzătorului.**

**În timpul funcționării unele parti ale cazanului sunt fierbinti. Nu atingeți cazanul fara a purta manusi de protecție.**

**Este interzisă continuarea exploatarei cazanului cu piese sau componente la care au apărut defecțiuni.**





Nu atingeți firele și componentele electrice cu mâinile ude.  
Conexiunile electrice trebuie corect dimensionate și realizate conform 73/23 CEE și 93/98 CEE.

## 4. Instalarea cazanului

### 4.1. Camera tehnică



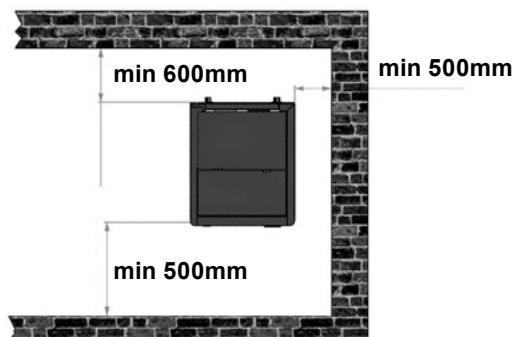
Camera tehnică în care se montează cazanul trebuie să fie ventilată.  
Suprafața minimă a grilei de ventilație este:

$$A \text{ (cm}^2\text{)} = 6,02 \times P \text{ (kW)}$$

unde  $P$  este puterea cazanului în kW.

BioPellet COMPACT a fost proiectat astfel încât să ocupe un spațiu minim. Racordurile de apă și evacuare gaze de ardere sunt în spate, astfel încât cazanul să ocupe cât mai puțin spațiu din camera tehnică.

Partea frontală și laterală ale cazanului trebuie să fie libere pentru acces ușor.  
Trebuie păstrată o distanță minimă conform schitei de mai jos pentru a se putea amplasa racordul de evacuare a gazelor arse.



Cazanul trebuie așezat pe o suprafață stabilă din material ignifug.

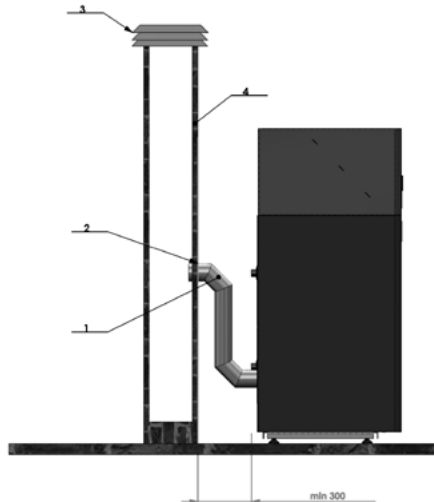
## 4.2. Cosul de fum

Cazanul BioPellet COMPACT este cu tiraj natural și necesită racordarea la cos de fum. Acesta este prevăzut cu ventilator pentru a asigura debit de aer variabil, pentru ardere, în funcție de treapta de funcționare.

Rolul cosului este acela de a evacua gazele de ardere, prin urmare sunt cerințe speciale privind diametrul și înălțimea acestuia.

Calculul și instalarea cosului de fum se face pe baza de proiect de către firme specializate.

Tirajul cosului trebuie să fie de circa 15 Pa pentru a asigura funcționarea sigură și stabilă a cazanului.



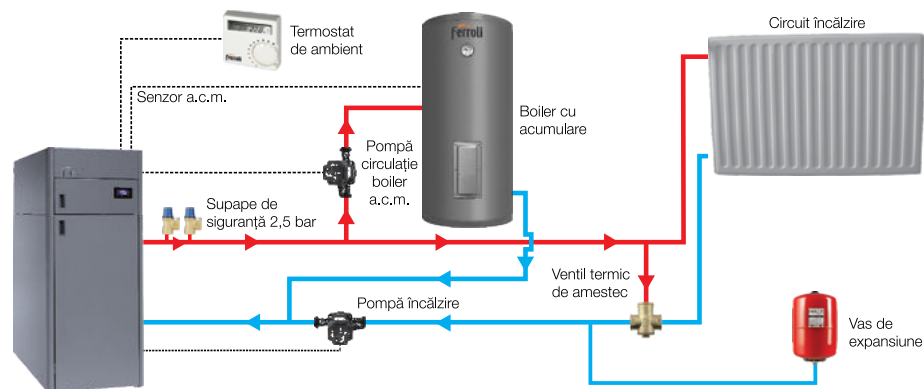
## 4.3. Umplerea cazanului și a instalației cu apă

**i** Umplerea se realizează prin robinetul de golire (care se găsește pe țeava de retur în apropierea cazanului). Procesul de umplere este complet când nu mai iese aer prin aerisitorul automat iar manometrul indică o valoare cuprinsă între 1,5 și 2,5 bar (în cazul sistemelor închise). Aerisitorul va fi amplasat în cel mai înalt punct al sistemului de încălzire central (închis). În cazul în care presiunea scade sub 1,5 bar, procesul de umplere se va repeta.

Ulterior procesului de umplere, este obligatorie închiderea robinetului de golire, întreruperea alimentării cu apă și detașarea țevii de umplere.

## 4.4. Racordarea cazanului la circuitul de incalzire centrala

Schema hidraulica de principiu



Prezenta schema nu ține loc de proiect. Instalarea cazanului trebuie făcută conform instrucțiunilor din manualul tehnic și proiectul tehnic.



**Este obligatorie montarea a 2 supape de siguranță pe cazan cu presiunea de lucru de 2,5 bar.**

**Este obligatorie montarea unui termometru și a unui manometru pe circuitul de încălzire**

**Este obligatorie montarea unui ventil termic de amestec sau a unei pompe de by-pass pentru a menține o temperatură de 55°C pe returul cazanului (protecție anti-condens, anti-coroziune, anti-gudronare)**



Este obligatorie montarea unui filtru de impurități pe returul cazanului.

Temperatura agentului termic în sistemul de încălzire. Indiferent de tipul de combustibil utilizat pentru încălzire, temperatura agentului termic în orice punct în cadrul unui sistem de acumulare a apei calde nu va depăși 100°C iar cazanul va fi prevăzut cu ventile de aerisire, dispozitive de control ale temperaturii, precum și alte dispozitive de siguranță pentru a împiedica depășirea respectivei temperaturi.

### Supape de siguranță.

Supapele de siguranță (minim 2) vor fi întotdeauna amplasate și montate în apropierea cazanului. Acestea trebuie să fie ușor identificate și accesate. Supapele de siguranță vor fi reglate la presiunea nominală de 2,5 bar. Supapele de siguranță se vor deschide și vor funcționa la 2,5 bar. Diametrul deschiderii va fi de cel puțin 15 mm (recomandat 3/4") amplasat pe tur. Între cazan și supape nu trebuie să existe nici un element de închidere sau separatie (filtre, supape, robineti).

**ATENȚIE!** La creșterea presiunii peste 2,5 bar supapele se deschid și pot elibera o cantitate de apă fierbinte. Evitați riscul opăririi prin conectarea supapelor de siguranță la canalizare cu ajutorul unei pâinii pentru a putea vizualiza deschiderea supapelor.

Conductele de racordare la cazan vor fi cât mai scurte posibil. Evitați sudurile, îmbinările sau orice alte blocaje pe conducte.

Evitați pe cât posibil îndoirea conductelor. Se recomandă ca îndoirea imposibil de evitat să aibă diametrul  $r > 3D$  ( $D$  = raza curbei ) și mai puțin de  $a > 90^\circ\text{C}$ .

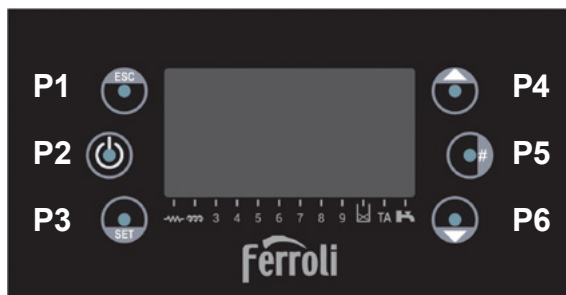
### **Vasul de expansiune închis.**

Vasul de expansiune închis va fi montat pe retur fara elemente de separatie, în apropierea cazanului. Țevile de racordare la cazan vor fi cât mai scurte posibil. Orientativ se poate utiliza raportul 1kW=1 litru, dar în funcție de dimensiunile sistemului trebuie făcută o dimensionare de către un specialist.

Trebuie, de asemenea, montat un filtru Y pe conducta de RETUR.

În cazul întreruperii alimentării cu energie electrică cazanul nu funcționează corespunzător, orice creștere bruscă de presiune va fi controlată inițial de vasul de expansiune; în cazul unei creșteri mai mari a presiunii, supapele de siguranță și eliberare a presiunii se vor deschide. Luați măsurile necesare pentru a vă asigura că aerul nu pătrunde în cazan.

## 5. Panou de comandă



### Cadranul principal arata:

- Ora și data,
- Activarea cronometrului,
- Putere arderea și regimul de lucru,
- Cod de eroare,
- Temperatura cazan
- Termostat principal,
- Modul de vara / iarna.

Buton	Funcție
P1	Ieșire din meniu / submeniu;
P2	Aprinderea și stingerea, resetarea erorilor (apasare timp de 3 secunde), activarea / dezactivarea crono;
P3	Intrare în Meniu utilizator 1 / submeniu, Meniu utilizator 2 (apasare timp de 3 secunde), Salvați informația;
P4	Meniul Vizualizari, Creștere (“+”) / sageata in sus
P5	Activarea intervalelor de timp al cronometrului
P6	Meniul Vizualizari, Scadere (“-”) / sageata in jos

Led	Funcție	Led	Funcție
D1	Șnec Activ.	D5	Aux2: Pompa incalzire pornita
D2	Iesire V2 - Neutilizata	D10	Lipsa de peleți
D3	R: Rezistenta de aprindere Activ.	D11	Termostat de camera
D4	AUX1: Pompa ACM pornita.	D12	Cererea a.c.m.

### Alarmer:

**Er01** - Eroare supratemperatură. Termostatul de siguranță al cazanului s-a decuplat.

**Er02** - Eroare presostat aer. Presostatul de aer nu are contactul închis.

**Er03** - Stingerea pentru temperatura scazuta a gazelor de evacuare;

**Er04** - Stingerea pentru temperatura apei prea ridicata;

**Er05** - Stingerea datorita temperaturii ridicate al fumului;

**Er06** - Termostatul de pelet este deschis (revenirea flăcării de la gratar);

**Er07** - Eroare Encoder (RPM). Eroarea poate aparea din cauza lipsei semnalului de la Encoder (RPM);

**Er08** - Eroare Encoder (RPM). Eroarea poate aparea din cauza problemelor de ajustare a numarului de rotații al ventilatorului;

**Er09** - Presiunea apei scazuta;  
**Er10** - Presiunea apei ridicata;  
**Er11** - Eroare de ceas. Eroarea apare din cauza unor probleme cu ceasul intern;  
**Er12** - Eroare aprindere. Lipsă peleți. Nu apare semnalul de flacără în timpul setat;  
**Er15** - Stingerea din cauza caderii de curent;  
**Er16** - Eroare de comunicare RS485 (Display);  
**Er17** - Ajustarea debitului de aer a eşuat;  
**Er18** - Lipsa peleți;  
**Er23** - Sonda cazanului sau sonda ACM, este deconectată electric;  
**Er41** - Nivelul minim de aer în Check Up nu este atins;  
**Er42** - Debitul de aer maxim este depasit;  
**Er44** - Eroare usa deschisa;  
**Er52** - Eroare Modul central I / O I2C;  
**Service** - Eroare de service. Acesta nota indica faptul ca sunt atinse orele de funcționare planificate. Este necesar să solicitați revizia cazanului.

## MESAJE

Descriere	Cod
Faza de verificare a senzorilor	Sond
Temperatura camerei mai mare decât limita maxima	Hi
Acest mesaj anunța ca sunt atinse orele de funcționare planificate.	Curățare
Ușa deschisa.	Port
Mesajul apare daca decupleaza termostatul de camera în timpul aprinderii (dupa faza de preîncarcare): cazanul se va opri numai atunci când acesta se va afla în modul de funcționare normal.	Aprindere Blocat
Curațarea periodica este activa.	Cleaning on
Comunicarea între Placa electronica și Display este întreruptă	Link error

## MENIU DE VIZUALIZARE

**T. Fum [°C]** - Temperatura fum;  
**T. Camera [°C]** - Temperatura încăperii;  
**T. Puffer/Boiler [°C]** - Temperatura ACM/cazan;  
**Presiune [mbar]** - Presiunea apei;  
**Fluxul de aer** - Debitul de aer;  
**Viteza ventil. [rpm]** - Viteza ventilatorului de fum;  
**Şnec [s]** - Timpul de lucru al şnecului;  
**Regimul [nr]** - Numarul regimului de ardere;  
**Cod produs: 510** - Codul produsului;

## MENIU UTILIZATOR 1

**Putere** - În acest meniu este posibilă modificarea puterii de ardere a cazanului. Acesta poate fi programat în mod automat sau manual. În primul caz, sistemul alege puterea de ardere. În al doilea caz, utilizatorul selectează puterea dorită. În partea stângă a afișajului se semnalizează modul de ardere (A = automat, M = manual) și puterea de lucru a sistemului.

**Regim** - Meniu pentru a selecta regimul de ardere. Valoarea maximă este numărul de regimuri vizibile pentru utilizator.

**Calibrare șneac (Melc)** - va permite să modifice valoarea stabilită a vitezei la șneac sau a timpului de lucru al acestuia. Valorile sunt în intervalul - 7 ÷ 7. Valoarea de bază este 0.

**Calibrare Ventilator** - Permite modificarea valorii setate la viteza ventilatorului de ardere. Valorile sunt în intervalul - 7 ÷ 7. Valoarea de bază este 0.

### Gestionare încălzire

**Termostat cazan** - meniul pentru a modifica valoarea temperaturii din cazan.

**Termostat Buffer/Boiler** - meniul pentru a modifica valoarea temperaturii din Puffer/Boiler.

**Termostat de camera** - meniul permite modificarea temperaturii termostatului de camera. Este vizibil numai dacă sonda ambientală este selectată.

**Vara/larna** - meniul permite selectarea modului de vara sau de larna.

### Încărcare manuală

Procedura activează încărcarea manuală a peletilor. Încărcarea este oprită automat după 600 de secunde.

Sistemul trebuie să fie oprit pentru ca funcția să poată fi activată.

### Resetare curățării

Meniu pentru resetarea funcției "Sistem de întreținere 2". Acest mesaj anunță că sunt atinse orele de funcționare planificate.

## CRONOMETRU (PROGRAM)

**Acest Meniu permite programarea orelor de funcționare a sistemului.**

**Modalitate** - permite selectarea modului dorit sau dezactivarea tuturor programelor create.

1. Intrați în meniu prin butonul **P3**.
2. Selectați modalitatea dorită (week-end, săptămânal sau zilnic).
3. Activați / dezactivați modalitatea cronometrului prin butonul **P2**.
4. Salvați setările prin intermediul butonului **P3**.

OFF

Zilnic

Săptămânal

Week -End

## Program Timp

Sistemul include trei tipuri de programe: zilnic, saptamânal, week-end. Dupa selectarea tipului de program dorit:

1. Selectați ora de programare prin intermediul butoanelor **P4 / P6**.
2. Schimbați ora selectata prin butonul **P3** apoi utilizați butoanele **P4 / P6** pentru introducerea orei dorite.
3. Salvați programul cu butonul **P3**.
4. Activați (este afișat un "V" pe display) sau dezactivați intervalul de timp ("V" nu este afișat") prin butonul **P5**.

Luni	
ON	OFF
09:30	11:15 V
00:00	00:00
00:00	00:00

## Zilnic

Selectați ziua saptamânii pentru a programa intervalul de funcționare a sistemului.

### Programe în jurul miezului nopții

Setați ora activării pentru ziua precedentă la valoarea dorită:  
Ex. 20:30.

Setați ora dezactivării pentru ziua precedentă la: 23:59.

Setați ora activării pentru ziua următoare la: 00:00.

Setați ora dezactivării pentru ziua următoare la valoarea dorită: Ex. 06:30.

Rezultatul exemplului: Sistemul se activează marți la ora 20.30 și se dezactivează miercuri la ora 6.30.

Luni
Marți
Miercuri
Joi
Vineri

## Saptamânal

Programele sunt aceleși pentru toate zilele saptamânii.

### Week-end

Alegeți între "Luni-Vineri" și "Sâmbata-Duminică" și apoi setați orele activării și dezactivării dorite.

Luni - Vineri
Sâmbătă - Duminică



## MENIU UTILIZATOR 2

**Meniul este accesibil prin apăsarea butonului P3 timp de 3 secunde.**

### Setările Tastaturii

**Ora și data** - Se utilizează pentru a seta ziua, luna, anul și ora curentă.

**Limba** - Meniul pentru a modifica limba utilizată.

### Meniul Tastaturii

**Contrast** - Meniul utilizat pentru reglarea contrastului la display.

**Iluminat Min.** - Meniul utilizat pentru a regla iluminarea la display.

**Lista de noduri** - Acest meniul afișează: adresa de comunicare a electronicii, tipologia acesteia, codul firmware-ului

și versiunea firmware. Datele nu pot fi modificate. Tipologia cuprinde:

MSTR - Master;

INP - Input ;

KEYB - Keyboard;

OUT - Output;

CMPS - Composite;

SENS - Sensor;

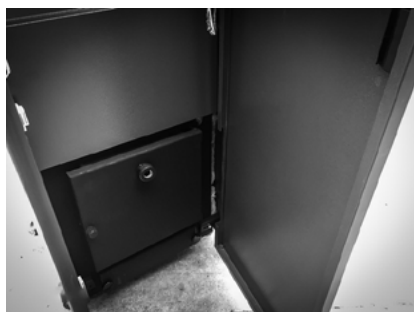
COM - Communication;

**Alarma acustică** - Va permite să activați sau să dezactivați alarma acustică a tastaturii.

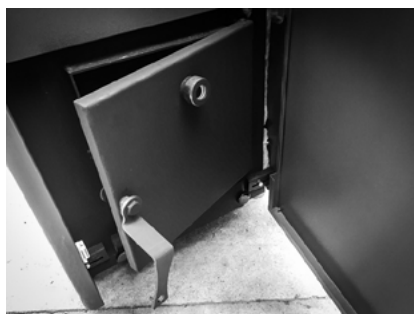
## 6. Curățarea cazanului

### A. Curățarea săptămânală a cazanului

Echipament necesar : mănuși, aspirator cenușă sau manual curățare cazan (livrat împreună cu cazanul)



Deschideti usa frontala a cazanului.



Deschideti usa inferioara, usa camerei de ardere cu cheia cazanului.



Deschideti usa principala a cazanului si curatati tavita de cenusa.



Curatati gratarul de ardere, indepartati cenusa din acesta si asigurati-va ca fantele de admisie aer sa nu fie obturate

**ATENTIE!**

**POT EXISTA PARTICULE FIERBINTI!  
GRATARUL TREBUIE CURATAT LA  
2 ZILE SAU CAT DE DES TREBUIE IN  
FUNCTIE DE CALITATEA PELETILOR!**



Curatati suportul pe care este asezat gratarul de ardere si varful suportului rezistentei de aprindere. Cand resezati componentele, aveti grija sa fie pozitionate corect. Altfel cazanul nu va functiona corect.



Daca nu aveti aspirator de cenusa utilizati accesoriile de curatare.



Desfaceti suruburile de fixare a clapei cenusarului.



Curatati suprafata interioara cu aspiratorul de cenusa sau cu accesoriile de curatare. Cand inchideti, suruburile trebuie stranse complet pentru etansarea perfecta a clapetei.



Daca nu aveti aspirator de cenusa utilizati accesoriile de curatare.

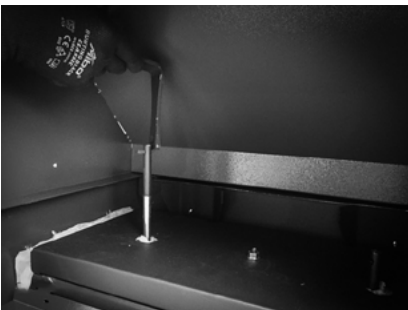
## **B. Curățarea săptămânală a schimbătorului de căldură**

Echipament necesar : mănuși, CHEIE cazan (livrata împreună cu cazanul)

ATENȚIE ! Asigurați-vă că la începerea operației de curățare, cazanul este rece



Deschideti usa superioara a cazanului. Cele 2 tije actioneaza sistemul de turbionatori.



Cu ajutorul cheii din dotarea cazanului actionati tijele sus/jos pentru indepartarea cenusii de pe drumurile de fum. Repetati procedeul pentru ambele tije.

### C. Curățarea (sezonieră) ocazională



Deschideti usa superioara a cazanului.



Indepartati capacul izolator al drumurilor de fum fixat cu piulita de 13 situata intre cele 2 tije de curatare.



Izolatia este asezata sub capacul metalic.  
Pentru demontare, utilizati cheia cazanului.



Puneti capacul metalic alaturi.



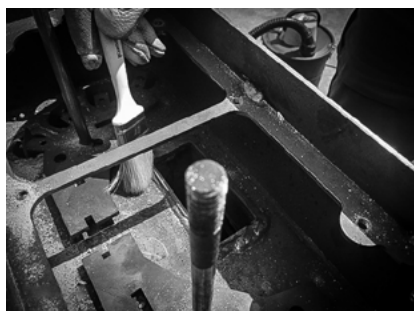
Asigurati-va ca nu ati deteriorat placa izolatoare.



Cu o cheie de 13 sau cu cheia cazanului desfaceti suruburile ce fixeaza capacul drumurilor de fum.



Indepartati capacul si asezati-l alaturi.



Realizati curatarea detaliata a tuturor partilor accesibile si inlaturati cenusa.



Utilizand aspiratorul de cenusa curatarea se va realiza mai repede si mai usor.

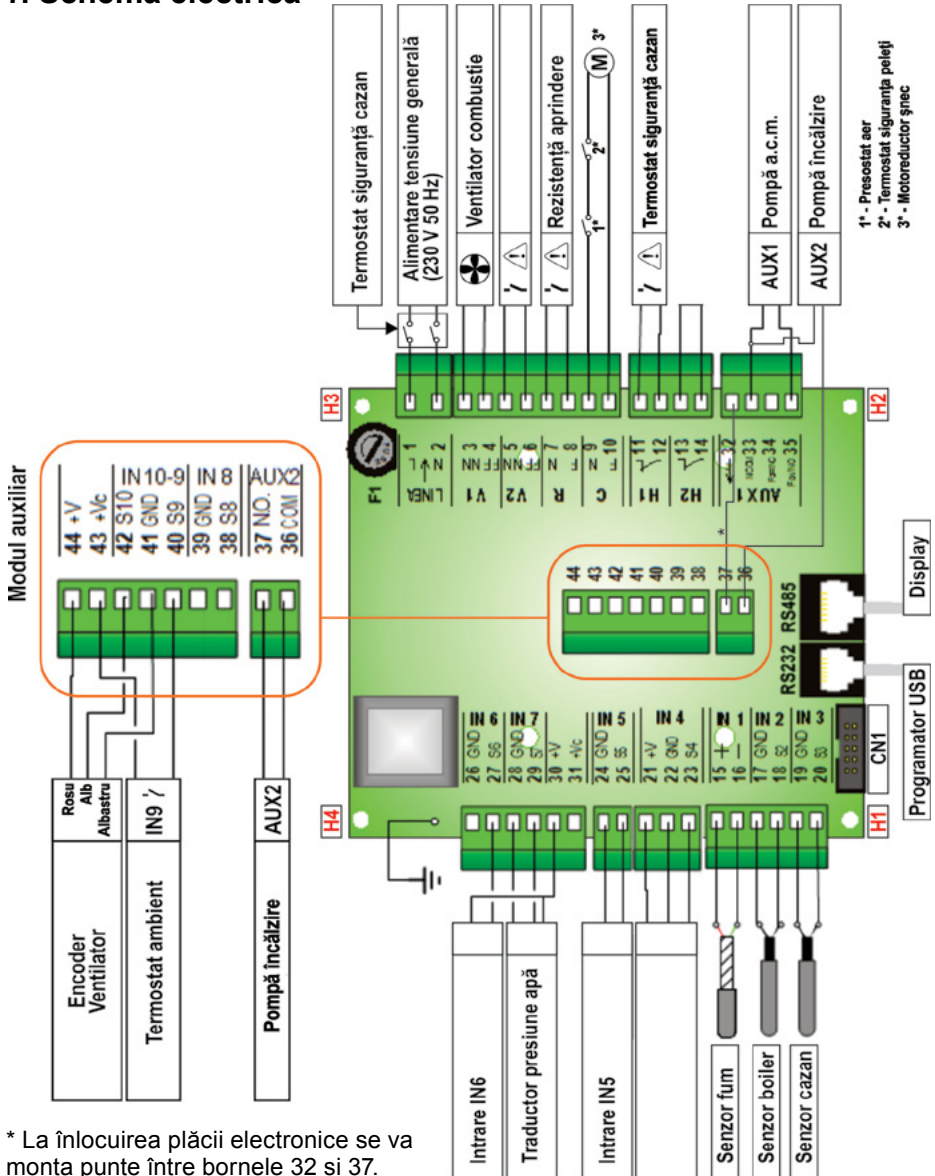


Dupa curatare reasezati placa pe pozitie si fixati-o cu ajutorul suruburilor.



Reasezati toate componentele pe pozitie.

## 7. Schema electrica



FERROLI S.p.A. își declină orice responsabilitate pentru posibilele inexactități conținute în prezentul manual, dacă acestea se datorează unor erori de tipar sau de transcriere. Ne rezervăm dreptul de a aduce produselor proprii orice modificare ce reiese a fi necesară sau utilă, fără a prejudicia caracteristicile esențiale.