

BIODOM

CAZAN PE PELEȚI

BIODOM 27 C5

Instrucțiuni de instalare, utilizare și întreținere



Vă mulțumim că ați ales cazanul Biodom. Vă rugăm ca înainte de instalarea și utilizarea cazanului BIODOM să citiți instrucțiunile din prezentul manual. Aparatul de încălzit (în continuare cazan, sau cazan Biodom) al firmei Biodom 27 d.o.o. (în continuare Biodom) este fabricat și testat conform prescripțiilor directivelor și reglementărilor UE referitoare în vigoare.

Aceste instrucțiuni sunt destinate utilizatorilor finali, instalatorilor și personalului tehnic de specialitate al cazanelor Biodom pe peleți. Dacă aveți neclarități referitor la instrucțiuni, sau doriți orice alte explicații contactați fabricantul sau distribuitorul Dvs.

Tipărirea, traducerea sau reproducerea chiar și parțială a instrucțiunilor de utilizare se poate face doar cu avizul scris al firmei Biodom 27 d.o.o.

Ați intrat în posesia unui cazan Biodom destinat încălzirii unor spații de 80-400 m² în funcție de gradul de izolație a clădirii. Este destinat funcționării cu peleți din lemne. Cazanul funcționează automat, prin alimentarea peletilor cu ajutorul șnecului – componenta furniturii aparatului – din rezervorul de peleți amplasat deasupra cazanului. Rezervorul se umple din partea sa superioară deschizând capacul. Asigurați-vă că aparatul de încălzit este dimensionat corect pentru instalația de încălzire și acoperă pierderile de căldură ale clădirii. Racordarea și prima punerea în funcțiune a aparatului trebuie executată de personal tehnic de specialitate autorizat.

În timpul procesului de ardere al biomasei din cazan se produce bioxid de carbon, ca rezultat al descompunerii lemnului.

Cantitatea de bioxid de carbon (CO₂) produs în urma procesului de ardere al lemnului este echivalent cu cantitatea de CO₂ înmagazinat de arbore pe durata vegetației sale.

Utilizând combustibili fosili neregenerabili (carbune, motorină, gaz) se produce un proces contrar celui de la arderea lemnului, deoarece sunt eliberate cantități enorme de CO₂ acumulate în milioane de ani, având ca efect intensificarea efectului de seră. Principiul de ardere din aceste aparate sunt conforme cu prescripțiile directivelor de mediu.

INDEX

INDEX	3
1. SCOPUL INSTRUCȚIUNILOR DE UTILIZARE	4
1.1. ACTUALIZĂRI.....	4
2. RESPONSABILITATEA FABRICANTULUI	4
2.1. STANDARDE PREVENTIVE DE BAZĂ NECESARE DE APLICAT	4
2.2. TRANSPORTUL ȘI MANIPULAREA CAZANULUI	5
2.3. RESPONSABILITATEA PERSONALULUI TEHNIC DE SPECIALITATE	5
3. INSTALARE	6
3.1. AMPLASARE	6
3.2. EVACUAREA GAZELOR DE ARDERE	9
3.3. IZOLAȚIA ȘI DIAMETRUL GĂURII DE TRECERE PRIN ACOPERIȘ.....	11
3.4. INTRODUCEREA AERULUI	11
3.5. CONEXIUNI ELECTRICE.....	12
4. PUNEREA ÎN FUNCȚIUNE	13
5. SIGURANȚĂ	14
5.1. MĂSURI DE SIGURANȚĂ PENTRU PERSONALUL DE ÎNTREȚINERE	14
5.2. MĂSURI DE SIGURANȚĂ PENTRU UTILIZATOR.....	15
6. INSTRUCȚIUNI PENTRU APRINDERE SIGURĂ ȘI CURĂȚAREA CAZANULUI	16
6.1. ÎNTREȚINEREA PERIODICĂ ȘI CURĂȚAREA CAZANULUI.....	16
6.2. VERIFICĂRI ȘI COMPONENTE CARE NECESITĂ ÎNTREȚINERE.....	17
6.3. ÎNTREȚINERE SUPLIMENTARĂ	18
7. INFORMAȚII DE SIGURANȚĂ IMPORTANTE	19
8. CALITATEA PELEȚILOR	19
8.1. DEPOZITAREA PELEȚILOR.....	20
9. DESCRIEREA ȘI FUNCȚIONAREA CONTROLERULUI ELECTRONIC	21
9.1. CAZANUL ÎN TIMPUL FUNCȚIONĂRII	22
9.2. OPRIREA CAZANULUI	23
9.3. PORNIREA CAZANULUI	23
9.4. PROGRAMARE SĂPTĂMÂNALĂ (TIMER).....	27
9.5. INDICAȚII ȘI MESAJE PE ECRANE	24
10. MENIURI	27
11. STĂRI DE ALARMĂ	28
12. DISTRUGEREA ȘI ELIMINAREA CAZANULUI	35
13. CONDIȚII DE GARANȚIE	35
14. CARACTERISTICI TEHNICE ALE CAZANULUI BIODOM 27	37
15. DIMENSIUNILE CAZANULUI BIODOM 27	39
INSTRUCȚIUNI PENTRU PERSONALUL TEHNIC DE SPECIALITATE	40
1. Centrala termică	40
2. Componentele cazanului	47
3. Racordarea cazanului	42
4. SCHEME DE PRINCIPIU	45
4.1. SCHEMA NR.1: ÎNCĂLZIRE.....	45
4.2. SCHEMA NR.2: PREPARARE ACM.....	47
4.3. SCHEMA NR.3: MAI MULTE CIRCUITE.....	49
Prima punere în funcțiune	53
Certificat de garanție	59

1. SCOPUL INSTRUCȚIUNILOR DE UTILIZARE

Scopul instrucțiunilor este ca utilizatorul final împreună cu personalul tehnic de specialitate să poată lua toate măsurile necesare montării echipamentelor pentru a asigura utilizarea în siguranță și adecvată a aparatului de încălzire.

1.1. ACTUALIZĂRI

Aceste instrucțiuni sunt specifice tipului de cazan din timpul fabricării.

Prezentele instrucțiuni nu sunt aplicabile produselor deja existente pe piață cu documentația tehnică corespunzătoare, sau produselor care au suferit modificări sau adaptări datorită unor noi tehnologii de fabricație.

Conținutul acestui manual trebuie citit atent și urmat întocmai. Toate informațiile din prezentul manual sunt necesare pentru instalarea, utilizarea și întreținerea corectă a cazanului Dvs.

Manualul de utilizare se va păstra în loc sigur și la îndemână. Acest manual de instalare, utilizare și întreținere este parte componentă a cazanului pe peleți.

În cazul în care cazanul este înstrăinat unei alte persoane, împreună cu acesta va trebui predat prezentul manual de instalare, utilizare și întreținere.

Dacă manualul este pierdut solicitați o copie a acestuia de la fabricant sau de la distribuitorul Dvs.

2. RESPONSABILITATEA FABRICANTULUI

Asigurând prezentele instrucțiuni Biodom 27 d.o.o. respinge orice răspundere civilă sau penală directă sau indirectă datorate:

- accidentelor cauzate de neconformitatea cu standardele și specificațiile cu prezentele instrucțiuni;
- accidentelor cauzate de utilizarea incorectă sau interzisă;
- accidentelor cauzate de modificări sau reparații neautorizate de fabricantul cazanului: Biodom 27 d.o.o.
- întreținerii necorespunzătoare;
- evenimentelor neprevăzute;
- accidentelor cauzate de utilizarea unor piese de schimb neoriginale sau improprii.

Personalul tehnic de specialitate poartă întreaga răspundere pentru instalarea corespunzătoare a cazanului.

2.1. STANDARDE PREVENTIVE DE BAZĂ NECESARE DE APLICAT

Cazanul Biodom 27 este fabricat conform următoarelor standarde:

DIRECTIVA EC PENTRU APARATE MECANICE (2006/42/EC);

DIRECTIVA EC PENTRU ECHIPAMENTE DE JOASĂ TENSIUNE (2006/95/EC);

DIRECTIVA EC PENTRU COMPATIBILITATE ELECTROMAGNETICĂ (2004/108/EC);

DIRECTIVA EC PENTRU CAZANE DE ÎNCĂLZIRE PE COMBUSTIBIL SOLID CU PUTERI NOMINALE DE PÂNĂ LA 500 kW; EN 303-5

Standarde armonizate:

- SIST EN ISO 12100-1: 2004 și A1: 2010;
- SIST EN ISO 12100-2: 2004 și A1: 2010;
- SIST EN 303-5: 2012;
- 61000-6-3: 2007;
- 61000-6-2: 2005;
- 61000-3-3: A1 2002;
- 61000-3-3: A2 2006;
- EN 60204-1: 2006 și A1:2009.

2.2. TRANSPORTUL ȘI MANIPULAREA CAZANULUI

La manipularea cazanului aveți grijă de siguranța proprie.

Înainte de transportul și/sau manipularea cazanului asigurați-vă de capacitatea portantă corespunzătoare a mijlocului de transport și/sau de ridicare. Evitați mișcările bruște și/sau pe pante abrupte ale cazanului.



ATENȚIE

PĂSTRAȚI AMBALAJUL CAZANULUI LA LOC FERIT DE ACCESUL COPIILOR. PERICOL DE SUFOCARE DATORITĂ FOLIILOR, POLISTIRENULUI, ETC.

2.3. RESPONSABILITATEA PERSONALULUI TEHNIC DE SPECIALITATE

Verificarea conformității instalației, a conductelor, asigurarea necesarului de aer pentru combustie, a distanței regulamentare între pereți/materiale și cazan intră în responsabilitatea personalului tehnic de specialitate.

Personalul de specialitate răspunde pentru respectarea reglementărilor locale în vigoare specifice referitoare la locul și condițiile instalării cazanului pe peleți.

Instalarea, utilizarea și întreținerea cazanului trebuie să se facă conform instrucțiunilor din prezentul manual, conform standardelor de securitate locale referitoare în vigoare.

Răspunderile personalului tehnic de specialitate sunt specificate în standarde și normative, care trebuie să verifice:

- tipul aparatului de instalat, nr. serie, an fabricatie și factura de achiziție;
- dacă spațiul instalării este adecvată acestui scop și are mărimea corespunzătoare;;
- prescripțiile fabricantului privind cerințele referitoare la evacuarea gazelor de ardere;
- diametrul interior al coșului, materialul acestuia, dacă este drept și să nu prezinte obturații;
- înălțimea coșului și dacă este necesar să dispună mărirea înălțimii acestuia;
- existența și conformitatea rezistenței învelișului coșului;
- priza de aer neobturabil pentru accesul aerului proaspăt din exterior;
- compatibilitatea aparatului pentru a utiliza cu alte echipamente aflate în componența instalației.

Dacă rezultatele tuturor verificărilor enumerate mai sus sunt pozitive, se autorizează funcționarea centralei termice.

Trebuie respectate instrucțiunile fabricantului, precum și standardele de siguranță și PSI în vigoare. La prima punere în funcțiune a cazanului, trebuie executat un test de minim 30 de minute de funcționare pentru a verifica toate funcțiile cazanului.

La terminarea punerii în funcțiune, personalul de specialitate trebuie să asigure utilizatorului următoarele:

- instrucțiunile de instalare utilizare, întreținere (prezentul manual) de la fabricant (dacă nu este inclusă în furnitura cazanului);
- documentația stabilită de standardele și prescripțiile referitoare în vigoare;
- să efectueze o instruire despre modul de utilizare și întreținerile zilnice/periodice ale cazanului.

3. INSTALARE

Responsabilitatea lucrărilor de instalare intră în întregime în sarcina cumpărătorului.

Înainte de începerea lucrărilor de instalare, executantul trebuie să asigure respectarea tuturor prescripțiilor standardelor de siguranță referitoare în vigoare, după cum urmează:

- Să verifice dacă normele referitoare la instalarea cazanelor pe peleți satisfac prescripțiile standardelor locale, naționale și Europene.
- Să respecte prescripțiile din prezentele instrucțiuni.
- Să verifice dacă acest tip de cazan este conform proiectului de execuție;
- Accesul aerului este asigurat corespunzător tipului instalației.
- Să nu se utilizeze conexiuni electrice temporare/improvizate sau cabluri electrice de secțiune și/sau izolație necorespunzătoare.
- Să verifice împământarea sistemului electric.
- Se vor purta echipamente de protecție individuale și se va utiliza echipamentul de protecție legal prescris.
- Se va asigura spațiu suficient lucrărilor de întreținere.
- Să existe aviz de la coșar pentru racordarea cazanului la coș.
- După instalarea cazanului, la punerea în funcțiune trebuie măsurate gazele de ardere evacuate.

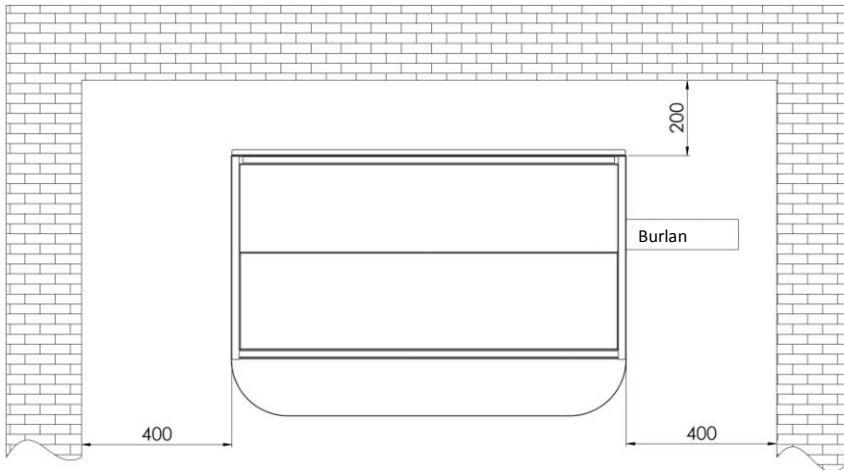
3.1. AMPLASARE

Se recomandă îndepărtarea ambalajului doar când cazanul este în locul instalării.

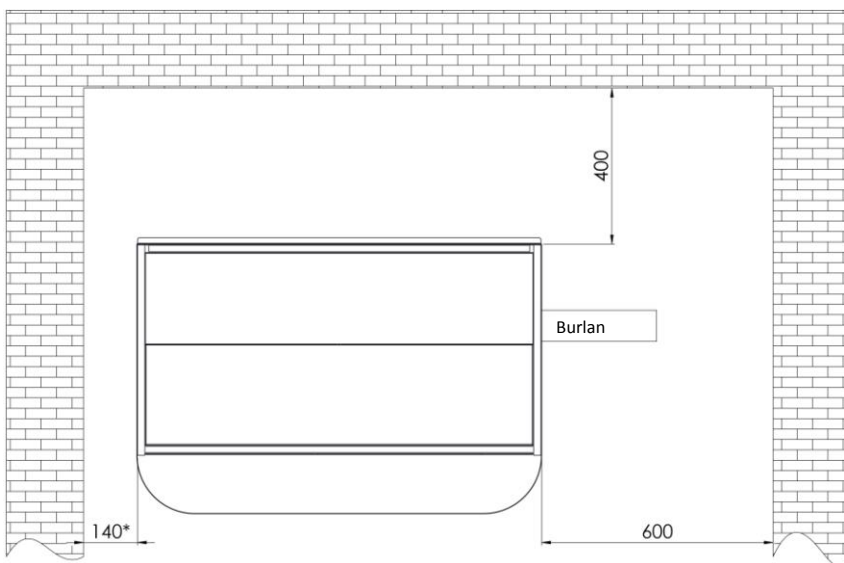
Dacă zidurile învecinate și/sau pardoseala nu sunt executate din materiale termorezistente, acestea trebuie protejate în mod corespunzător prin învelirea lor cu material termorezistent, necombustibil.

Pentru protejarea pardoselii din material inflamabil se recomandă instalarea cazanului pe o placă metalică de 3-4 mm grosime, care depășește cu 30 cm marginea din partea frontală a cazanului.

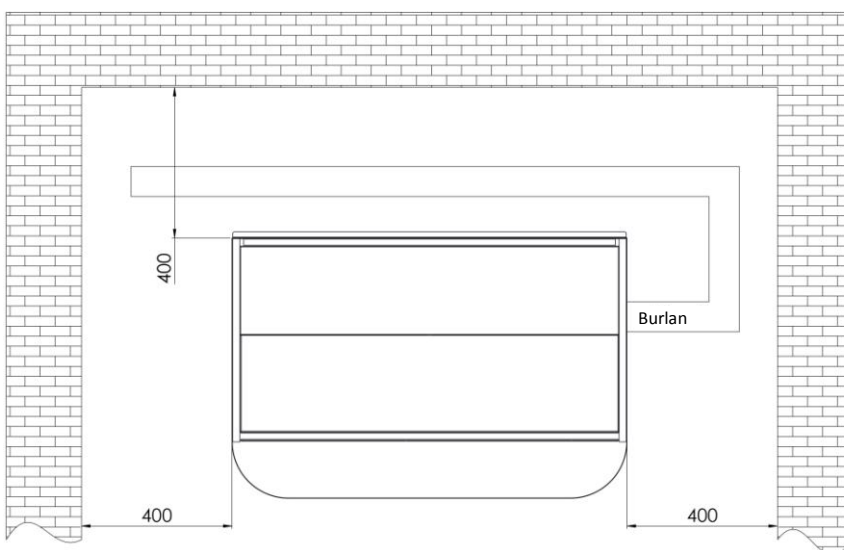
Cazanul pe peleți trebuie instalat păstrând distanța față de pereți conform schiței de mai jos (**fig. 1**).



EXEMPLUL 1



EXEMPLUL 2



EXEMPLUL 3

Figura 1: Distanțele minime dintre cazan și pereții centralei termice

În cazul instalării cazanului în centrală termică în care mai este instalat și alt aparat de încălzire care consumă aer (cazan, exhaustor, etc.), asigurați-vă că este asigurată cantitate suficientă de aer pentru funcționarea acestora.

Dacă burlanul trece prin tavan acesta trebuie izolat în mod corespunzător utilizând izolant din material necombustibil.

La amplasarea cazanului, acesta trebuie poziționat orizontal prin reglarea picioarelor de susținere.

ATENȚIE

Burlanul de evacuare a gazelor arse nu se va racorda la:

- coș comun cu alte aparate de încălzire (boiler, șemineu, sobă, etc.);
- sisteme de exhaustare (hotă, ventilator exhaustor etc.).



ATENȚIE

Este interzisă montarea clapetelor de închidere a tirajului!

Burlanul de racordare a cazanului la coș de Ø 80 mm trebuie să fie:

- de cel mult de 5 m lungime (dacă este necesară o lungime mai mare, diametrul trebuie să fie de Ø 130 mm);
- fiecare cot de 90° este echivalent cu 1 m lungime de burlan;
- burlanul trebuie să fie echipat cu ușiță de curățare;
- îmbinările burlanului trebuie etanșate.



ATENȚIE

Dacă sunt pierderi de sarcină prea mari în burlanul de racordare (prea multe coturi, burlan prea lung) și evacuarea gazelor de ardere nu se poate face în mod corespunzător, diametrul burlanului de racordare și a coturilor se va mări la Ø 130 mm. Evacuarea necorespunzătoare a gazelor de ardere poate cauza funcționarea neadecvată a cazanului și în consecință acesta poate intra în stare de avarie. Este recomandată verificarea coșului de către un specialist (coșar) înainte de instalarea cazanului Biodom 27.

Evacuarea gazelor de ardere la cazanele Biodom 27 se face pe baza presiunii negative în cazan și o presiune minimă în racordul de evacuare de Ø 80 mm. Este foarte important etanșeitarea conductelor de evacuare.

Trebuie analizat locul de amplasare și structura coșului. Dacă acesta trece prin pereți și/sau prin acoperiș trebuie avute în vedere standardele referitoare de siguranță de prevenire a incendiilor.

Asigurați-vă că există suficient aer proaspăt în centrala termică pentru un proces de combustie corespunzător. Dacă în timpul funcționării nu este asigurat aer/oxigen suficient, se afișează semnalul de alarmă pe ecranul cazanului Biodom 27. Pentru introducerea aerului proaspăt din exterior este necesar a se monta o conductă de diametrul de minim $\varnothing 110$ mm, având lungimea de cel mult 10 m. Fiecare cot de 90° înseamnă o reducere de 1 m din lungimea acestei conducte. Dacă este necesar a se monta o conductă mai lungă, trebuie să se mărească diametrul acesteia.

Dacă alimentarea cu aer proaspăt se face de la o gură de aer spre exterior, secțiunea acesteia trebuie să fie de cel puțin 100 cm^2 .

Alimentarea electrică se face de la rețea cu 220 V – 50 Hz. Asigurați-vă de fixarea corectă a cablurilor, astfel ca ele să fie la distanță corespunzătoare de suprafețele calde sau de muchiile ascuțite ale cazanului care le-ar putea deteriora. Dacă cazanul este menținut sub suprasarcină (electrică) durata de viață a componentelor electrice se va reduce considerabil.



ATENȚIE

Niciodată nu opriți cazanul prin scoaterea ștecherului din priză în timp ce mai arde focul în acesta, deoarece se poate deteriora cazanul și se periclitează funcționarea acestuia.

3.2. EVACUAREA GAZELOR DE ARDERE

Evacuarea gazelor de ardere trebuie să se realizeze conform reglementărilor referitoare în vigoare. Conductele gazelor de ardere nu se vor racorda la alte conducte de evacuare ale altor aparate (**figura 2**). Este interzisă evacuarea gazelor de ardere în spații închise și/sau semiînchise: ex. garaje, pasaje înguste sau holuri, pasaje subterane sau orice alte spații similare. Dacă racordul pentru evacuarea gazelor de ardere nu este adecvată trebuie avute în vedere prescripțiile descrise anterior (pct. 3.1).

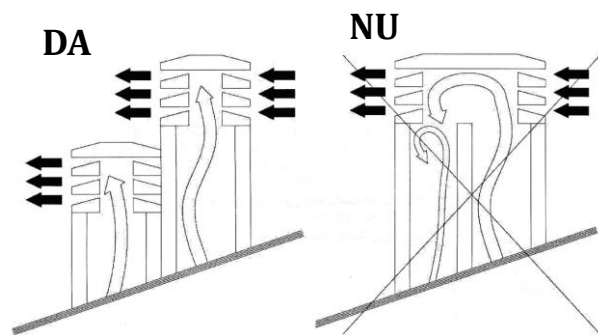


Figura 2



ATENȚIE

Exhaustorul de evacuare a gazelor de ardere trebuie să fie împământat. (Existența conexiunilor împământării sunt cerute prin legislație).

Conexiunile împământării trebuie să fie independente de aparatul de încălzire.

Materialul și dimensiunile coșului trebuie să fie conforme cu cele precizate în standardele UNI 9615-9731, UNI 10683 - EN1856-1.

Coșurile de dimensiuni neadecvate și/sau confecționate din materiale necorespunzătoare (cu conținut de azbest, cu suprafețe rugoase/aspre sau poroase) sunt interzise prin lege și pot împiedica funcționarea normală a cazanului.

Gazele de ardere pot fi evacuate prin coș tradițional (vezi figura de mai jos) care îndeplinește următoarele condiții:

- Verificați starea coșului. Pentru întreținere adecvată contactați un coșar.
- Cazanul se poate racorda direct la coș dacă are secțiunea de cel puțin 20 x 20 cm, sau diametrul de cel puțin 20 cm și dacă este prevăzut cu gură de vizitare/curățare.
- Dacă coșul este de secțiune mai mare în acesta se poate monta o conductă din oțel inox (cu diametrul adecvat), izolat corespunzător.
- Asigurați-vă că îmbinările coșului sunt corespunzător izolate.
- Evitați contactul cu materiale inflamabile (ex. cenușă de lemn) și în toate cazurile aplicați izolație din material rezistent la foc.

Se recomandă ca burlanul de racordare la coș să fie prevăzut cu gură de vizitare/curățare (**figura 3**). Utilizarea burlanului cu gură de vizitare/curățare permite curățarea acestuia fără a se demontarea. Gazele evacuate sunt sub o ușoară suprapresiune. Astfel este necesar a se verifica după fiecare deschidere dacă capacul gurii de curățare este închisă ermetic. Asigurați-vă că remontarea capacului a fost făcută corespunzător.



Figura 3: Piesa de curățare

Îmbinarea dintre componentele burlanului trebuie să fie întotdeauna inversă (**figura 4**).

Se recomandă a se evita montarea orizontală a elementelor burlanului. Dacă acest lucru nu este posibil, conductele nu se vor monta în pantă (în unghi descendent), ci în rampă (în unghi ascendent de cel puțin 5%)(**figura 5**). În caz de racordare pe partea opusă gurii de evacuare, lungimea părții pe orizontală a burlanului nu va trebui să depășească lungimea de 2 m.

Nu se recomandă racordarea directă a cazanului cu un burlan mai lung de 1 m.

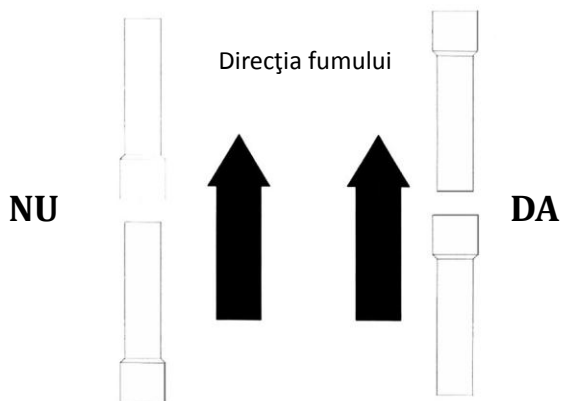


Figura 4



Figura 5

3.3. IZOLAȚIA ȘI DIAMETRUL GĂURII DE TRECERE PRIN ACOPERIȘ

După determinarea poziției de instalare a cazanului trebuie executată gaura de trecere al burlanului. Acesta poate fi diferit în funcție de tipul instalației, diametrul burlanului și de tipul peretelui sau al acoperișului prin care trebuie trecut. Izolația se va executa din material mineral (vată minerală) având densitatea nominală mai mare de 80 kg/m³.

Tirajul perfect depinde foarte mult de burlanul de racordare, care trebuie să fie neobturat, fără multe schimbări de direcție și îmbinări. Coturile pot fi de 30°, 45° sau de 90°. Coturile de 90° trebuie să fie executate din 3 părți (**figura 6**).

În toate cazurile pentru a asigura evacuarea corectă a gazelor se recomandă pornirea cu o porțiune verticală de minim 1,5 metri lungime.

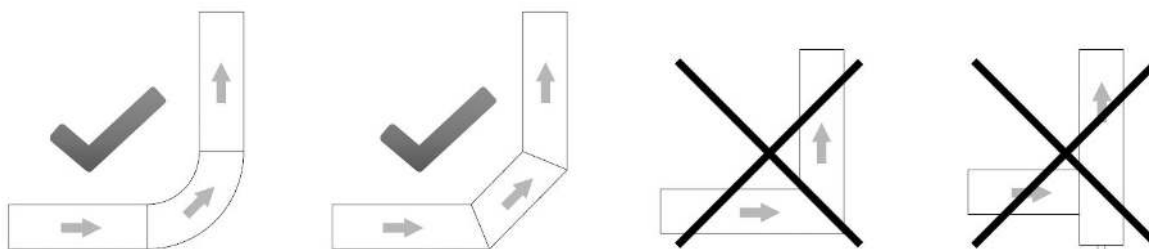


Figura 6

3.4. INTRODUCEREA AERULUI

Aerul proaspăt din exterior – necesar combustiei – se va introduce prin gură executată în perete, prin gaură executată în ușă, sau gaură din fereastră. Astfel se va asigura un proces de combustie corespunzător, precum și o funcționare adecvată a cazanului.

Gura de aerisire trebuie protejată contra acțiunii ploii, vântului și contra pătrunderii insectelor, păsărilor, rozătoarelor, etc.

Gaura de aerisire se execută pe peretele exterior a centralei termice.

Conform standardului UNI 10683 este interzisă alimentarea cu aer necesar arderii din spații în care sunt depozitate materiale inflamabile sau care prezintă risc de incendiu.

Dacă există alte aparate de încălzire (de combustie) în centrala termică trebuie asigurat aer proaspăt suficient pentru funcționarea corespunzătoare a tuturor aparatelor și se vor avea în vedere proprietățile tehnice a aparatelor de ventilație din încăpere.

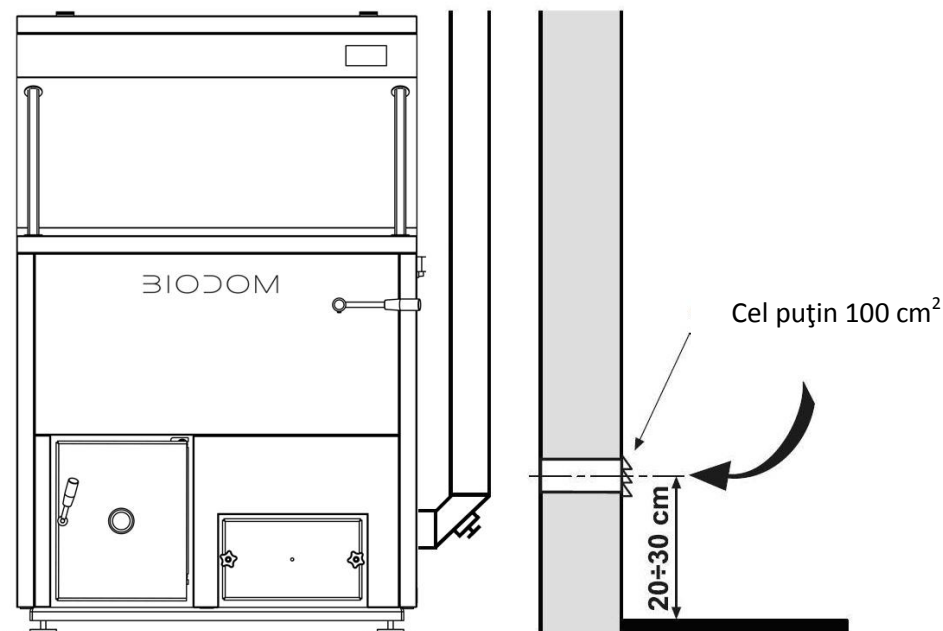


Figura 7

3.5. CONEXIUNI ELECTRICE

Cazanul pe peleți trebuie conectat la rețeaua electrică. Cazanul este livrat cu cablu de alimentare rezistent la temperaturi medii. Dacă se deteriorează acest cablu trebuie apelat atelierul service pentru înlocuire.

Înainte de a executa conexiunile electrice asigurați-vă că:

- Caracteristicile rețelei electrice corespund datelor din tabelul cu caracteristici tehnice ale aparatului.
- **Ventilatorul de exhaustare este împământat conform prescripțiilor reglementărilor locale referitoare în vigoare. (Împământarea este prescrisă de legislație).**
- **Cablul de alimentare niciodată nu va fi supus la temperaturi de peste 80°C.** Dacă doriți să conectați cazanul direct la rețeaua electrică, trebuie instalat un întrerupător bipolar cu distanța minimă între contacte de 3 mm având voltajul cerut și conform prescripțiilor reglementărilor referitoare în vigoare. Întrerupătorul se va instala în loc ușor accesibil chiar și după instalarea cazanului.

Conexiuni electrice

Cazanul se va conecta la rețeaua electrică. Cablul de alimentare livrat are lungimea de 3 m, de culoare albă, destinat tensiunii de 220 V. Celălalt cablu livrat este destinat pentru conectarea pompei de circulație, este de culoare neagră și poartă inscripția "Pump".



Cablu alb
alimentare cazan

Cablu negru
pompa

Figura 8

Alb – Alimentare cazan (220 V)

Negru – Pompă

Dacă se deteriorează cablul de alimentare acesta trebuie înlocuit. Înlocuirea se poate face doar de personal autorizat.

Conexiunile electrice trebuie să fie ușor accesibile chiar și după instalarea cazanului.



ATENȚIE

La terminarea instalării cazanului se recomandă măsurarea cantității de gaze de ardere evacuate.

4. PUNEREA ÎN FUNCȚIUNE

Prima punere în funcțiune a cazanului trebuie executată de personal tehnic de specialitate atestat de fabricant, altfel garanția devine nulă.

INSTRUCȚIUNI PENTRU SIGURANȚA PERSOANELOR, ANIMALELOR ȘI A BUNURILOR MATERIALE

Se dorește informarea personalului tehnic de specialitate referitor la câteva aspecte importante în ceea ce privește instalarea corectă a cazanului pe peleți. Acestea sunt cerințe stipulate de standarde, însă nu sunt suficiente: este necesar a se citi și a se respecta instrucțiunile din manualul de instalare, utilizare și întreținere.

- Conectați cazanul pe peleți la rețeaua electrică;
- Nu permiteți accesul copiilor sau a animalelor în incinta cazanului;
- Utilizați doar peleți de calitate și nu utilizați alte tipuri de combustibili;

- Informați toți utilizatorii despre posibilele riscuri sau pericole și educați-le referitor la utilizarea corectă a cazanului;
- În cazul în care cazanul este instalat pe podea din lemn, se recomandă protejarea acestuia conform reglementărilor.



ATENȚIE

Cazanul pe peleți funcționează cu o ușoară depresiune în camera de ardere. Asigurați-vă că burlanul de evacuare a gazelor de ardere este izolat termic.

Pe durata primei puneri în funcțiune (timp minim de funcționare 1 oră) vopseaua în timpul uscării poate degaja mirosuri neplăcute. Ulterior ventilați încăperea.

5. SIGURANȚĂ

5.1. MĂSURI DE SIGURANȚĂ PENTRU PERSONALUL DE ÎNTREȚINERE

Pe lângă regulile de siguranță generale personalul de întreținere mai trebuie să respecte următoarele:

- Întotdeauna utilizați echipament de siguranță individual conform Directivei 89/391/EEC;
- Deconectați alimentarea electrică înainte de începerea vreunei lucrări;
- Utilizați întotdeauna unelte adecvate;
- Înainte de începerea vreunei lucrări la cazan asigurați-vă că acesta este rece (deasemenea cenușa din el) în special înainte de a-l atinge.
- **CAZANUL NU ESTE CONSIDERAT A FI UTILIZABIL ÎN CAZUL ÎN CARE CHIAR ȘI UNA DIN ARMĂTURILE DE SIGURANȚĂ ESTE DEFECTĂ, REPARATĂ NECORESPUNZĂTOR, SAU CU FUNCȚIONARE DEFECTUOASĂ!**
- Nu efectuați modificări la cazan în niciun caz decât dacă aveți permisiunea fabricantului sau a unei persoane autorizate.
- Întotdeauna utilizați piese de schimb originale. Nu așteptați ca vreo piesă să se defecteze total înainte de a o înlocui. Înlocuiți-o înainte de deteriorare, pentru a preveni defecțiunile serioase ce pot pune în pericol persoane și/sau bunuri materiale.
- La golirea cenușei curățați deasemenea camera de ardere și spațiul de sub aceasta.

5.2. MĂSURI DE SIGURANȚĂ PENTRU UTILIZATOR

Spațiul sau încăperea de instalare a cazanului trebuie să fie conform directivelor și reglementărilor locale, naționale și Europene referitoare în vigoare.

Cazanul pe peleți este un aparat de încălzire ai căror suprafețe exterioare pot atinge temperaturi ridicate în timpul funcționării.

Cazanul pe peleți este un cazan de clasa C1 fabricat pentru arderea exclusivă a peleților din lemne (diametru de 6 mm, lungime de cca. 30 mm, conținut maxim de umiditate de 10 %), sau combustibil C1 (peleți din lemn) conform standardului EN 14961-2.



ATENȚIE

ÎN TIPUL FUNCȚIONĂRII CAZANULUI NU ESTE PERMIS ACCESUL COPIILOR ÎN APROPIEREA ACESTUIA, SAU JOACA CU ACESTA!

Pe durata utilizării cazanului este recomandat să se acorde atenție deosebită următoarelor:

- pe durata funcționării cazanului NU vă apropiați prea mult de acesta, și NU atingeți ușa camerei de ardere: PERICOL DE ARDERE;
- pe durata funcționării cazanului NU vă apropiați prea mult de acesta, și NU atingeți burlanul de evacuare gaze arse: PERICOL DE ARDERE;
- pe durata funcționării cazanului NU executați lucrări de curățare/întreținere a acestuia;
- pe durata funcționării cazanului nu deschideți ușile camerei de ardere, deoarece funcționarea corectă se face cu ușile închise ermetic (la deschiderea ușilor în timpul funcționării se declanșează o alarmă sonoră);
- în timpul funcționării cazanului NU îndepărtați cenușa;
- NU PERMITEȚI copiilor și animalelor să se apropie de cazan;
- RESPECTAȚI PRESCRIPȚIILE DIN PREZENTUL MANUAL.

Pentru utilizarea corectă a cazanelor respectați deasemenea următoarele instrucțiuni:

- Utilizați doar combustibil recomandat de fabricantul cazanului;
- Urmați instrucțiunile de întreținere;
- După răcirea cazanului și a cenușei curățați camera de ardere a cazanului după consumarea unei încărcături de peleți conținută în rezervor (3- 4 zile);
- NU utilizați cazanul dacă acesta nu funcționează corespunzător. Dacă observați neregularități, zgomote anormale sau ceva suspect în funcționare contactați imediat personalul service autorizat;
- NU turnați apă pe cazan și nu stingeți focul din cazan cu apă;
- NU vă sprijiniți pe cazan, deoarece dacă este instalat instabil, se poate răsturna;
- NU utilizați cazanul ca suport sau bază de fixare pentru alte aparate/obiecte. Nu lăsați capacul rezervorului de peleți deschis;
- NU atingeți suprafețele vopsite a cazanului în timpul funcționării;
- NU ardeți lemne sau cărbune în cazanul pentru peleți. Utilizați doar peleți având următoarele caracteristici:
diametru: 6 mm,
lungime maximă: 30 mm,
conținut de umiditate: până la 10 %,
putere calorică: minim 16,9 MJ/kg sau 4,7 kWh/kg,
conținut de cenușă: sub 0,7 %
- NU utilizați cazanul ca incinerator;
- Întotdeauna asigurați siguranță maximă.

6. INSTRUCȚIUNI PENTRU APRINDERE SIGURĂ ȘI CURĂȚAREA CAZANULUI

Cazanul este dotat cu aprindere automată a focului.

NICIODATĂ SĂ NU utilizați motorină, benzină, sau alte lichide inflamabile pentru aprinderea focului în cazan. Depozitați orice astfel de lichid la distanță de cazan, îndeosebi când acesta este în funcțiune.

Asigurați-vă că cazanul este fixat corespunzător și că nu se poate mișca din loc.

Asigurați-vă că ați închis în mod corespunzător camera de ardere și că aceasta este închisă pe durata funcționării cazanului.

Goliți cenușa doar când cazanul este răcit.

Nu utilizați materiale abrazive la curățirea cazanului.

6.1. ÎNTREȚINEREA PERIODICĂ ȘI CURĂȚAREA CAZANULUI

Cenușa se poate curăța ușor din cazan utilizând aspirator cu separator.

Înainte de începerea oricărei lucrări de întreținere sau curățare urmați următoarele precauțiuni de siguranță:

- Întrerupeți alimentarea electrică a cazanului înainte de începerea oricărei lucrări la cazan;
- Înainte de a începe vreo lucrare la cazan, asigurați-vă că cenușa din cazan este rece.

Golirea cenușei trebuie făcută odată la zece zile sau după consumarea unei încărcături de peleți din rezervor și doar când cazanul este rece (**figura 10**).

Odată pe lună îndepărtați ușa frontală de la partea inferioară a schimbătorului de căldură din partea dreaptă a cazanului și curățați interiorul cu aspiratorul (**figura 10**).

Întotdeauna asigurați-vă că cenușa din cazan și cazanul sunt reci.

În **figura 9** este arătată arzătorul peletilor. Se recomandă inspecția și îndepărtarea cenușei din zona de sub arzător la fiecare curățare. La reșezarea arzătorului asigurați-vă că aceasta este poziționată corect: trebuie să fie poziționată lângă peretele posterior. Doar dacă este așezată corect puteți fi sigur de funcționarea corespunzătoare a cazanului.



Figura 9



Figura 10

**ATENȚIE**

Asigurați-vă că șnurul de etanșare a ușii camerei de ardere nu este deteriorat. Dacă acesta este deteriorat contactați serviceul autorizat.

Dacă aveți orice neclaritate nu ezitați să contactați un service autorizat. Deoarece fabricantul nu poate verifica lucrarea instalatorului, nu poate garanta calitatea lucrărilor sale de instalare și de întreținere.

Fabricantul nu își asumă răspunderea pentru pagubele cauzate de terțe persoane.

**ATENȚIE**

Asigurați-vă că cenușa din cazan și cazanul sunt reci!

Camera de ardere trebuie curățată după fiecare golire a încărcăturii rezervorului de peleți. Se va utiliza aspirator și se vor îndepărta toate resturile de ardere.

Niciodată nu reîntroduceți în rezervor peleții nearși din camera de ardere sau din cenușar.

6.2. VERIFICĂRI ȘI COMPONENTE CARE NECESITĂ ÎNTREȚINERE

VERIFICAȚI URMĂTOARELE COMPONENTE ȘI ASIGURAȚI-VĂ DE FUNCȚIONAREA CORECTĂ A CAZANULUI PE PELEȚI. ASTFEL VA CREȘTE EFICIENȚA ȘI DEASEMENA SE VA MĂRI CANTITATEA DE CĂLDURĂ TRANSFERATĂ CĂTRE SISTEMUL DE ÎNCĂLZIRE:



Asigurați-vă că cenușa din cazan și cazanul sunt reci!

- Cenușa din arzător și din camera de ardere se va îndepărta săptămânal sau la golirea încărcăturii de peleți (180 kg) – care intervine mai repede. Pentru curățarea pereților camerei de ardere se va utiliza mătură sau o perie.
- Curățați ventilatorul exhaustor prin îndepărtarea învelișului și curățând paletele rotorului cu ajutorul unei perii sau cu o mătură.

CURĂȚAREA GENERALĂ A CAZANULUI LA SFÂRȘITUL SAU ÎNCEPUTUL SEZONULUI DE ÎNCĂLZIRE:



**Asigurați-vă că cenușa din cazan și cazanul sunt reci!
Înterupeți alimentarea electrică a cazanului!**

- La sfârșitul sezonului de încălzire deconectați cazanul de la rețeaua electrică. Este foarte important să curățați și să verificați cazanul conform prescripțiilor din prezentul manual.
- Etanșarea ușilor (șnur termorezistent) se va îndepărta în urma utilizării prelungite. Se reasează după ce pe partea posterioară se aplică material termorezistent. Astfel se asigură închiderea ermetică a ușilor camerei de ardere.

BURLAN DE RACORDARE – COȘ (se vor curăța la sfârșitul fiecărui sezon de încălzire):



Asigurați-vă că cenușa din cazan și cazanul sunt reci!

- Burlanul de fum, coșul și învelișul acestuia trebuie verificate și curățate anual. Contactați coșarul Dvs. pentru a executa o curățare profesională.

6.3. ÎNTREȚINERE SUPLIMENTARĂ

Cazanul Dvs. pe peleți este un aparat de încălzire care pentru producerea căldurii utilizează peleți. Din acest motiv pentru cazanul Dvs. este necesară o întreținere specială anuală executată de personal autorizat de fabricantul cazanului BIODOM 27 d.o.o..

Întreținerea regulată anuală păstrează aparatul în stare bună de funcționare, asigură eficiență ridicată în funcționare, păstrează garanția și prelungeste durata de viață a cazanului.

Tipurile de lucrări descrise mai sus sunt recomandate de executat la sfârșitul sezonului de încălzire. Au scopul de a verifica și de asigura funcționarea în siguranță și la parametri optimi a tuturor componentelor.

7. INFORMAȚII DE SIGURANȚĂ IMPORTANTE

Ați achiziționat un produs de calitate superioară.

Furnizorul este dispus să vă furnizeze informațiile solicitate. Pentru prevenirea funcționării necorespunzătoare și a riscului producerii unor incendii este importantă instalarea corectă conform instrucțiunilor producătorului.

Cazanul pe peleți funcționează cu presiune negativă în camera de ardere. Asigurați-vă întotdeauna că îmbinările burlanului de racordare spre coș sunt etanșe.



ATENȚIE

În cazul aprinderii funinginii din coș toate persoanele și animalele trebuie să părăsească zona, apoi cazanul trebuie deconectat de la rețeaua electrică (dacă este posibil fără risc) și trebuie anunțați pompierii.



ATENȚIE

Pentru a asigura funcționarea corectă și sigură a cazanului nu utilizați lemn tăiat mărunt.



ATENȚIE

Nu utilizați cazanul pe peleți pentru incinerare.

8. CALITATEA PELEȚILOR

Cazanul este destinat pentru utilizarea peleților. Deoarece pe piață sunt oferite multe tipuri de peleți este important să se achiziționeze peleți de calitate bună fără impurități. Asigurați-vă că peleții utilizați de Dvs. sunt compacti și fără conținut de nisip/pământ. Solicitați furnizorului Dvs. peleți adecvați având diametrul de 6 mm și lungimea de cca. 30 mm. Funcționarea adecvată a cazanului depinde de tipul și de calitatea peleților. Peleții se încarcă în rezervor prin partea sa superioară deschizând capacul acestuia (**figura 11**). Asigurați-vă că în timpul încărcării nu sunt introduse în rezervor obiecte dure/străine sau care ar putea împiedica funcționarea șnecului de încărcare.

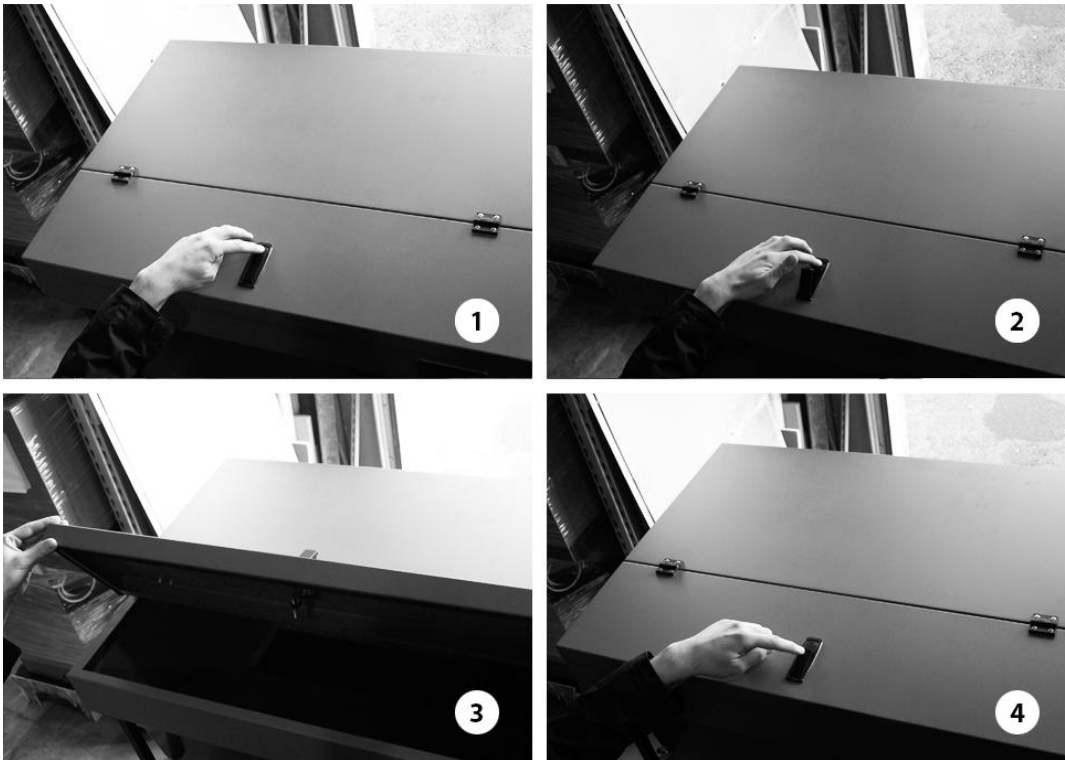


Figura 11

**ATENȚIE**

Persoanele cu dureri de spate, femeile gravide trebuie să evite ridicarea sacilor cu peleți.
Fabricantul nu poate fi răspunzător pentru utilizarea peleților de calitate necorespunzătoare precum nici pentru funcționarea neadecvată a cazanului datorat utilizării unor peleți de calitate necorespunzătoare.

**ATENȚIE**

Peleții trebuie să fie conform standardului DIN 51731, DIN plus, Ö-Norm M-7135 sau cu alte standarde similare europene.

8.1. DEPOZITAREA PELEȚILOR

Peleții trebuie depozitați în spațiu uscat dar nu prea rece.

Peleții reci (cca. 5 °C) și umezi au putere calorică redusă și cazanul necesită curățări mai frecvente.

**ATENȚIE**

PELEȚII NU SE VOR DEPOZITA ÎN APROPIEREA IMEDIATĂ A CAZANULUI. Păstrați-i la cel puțin 1/2 m distanță.

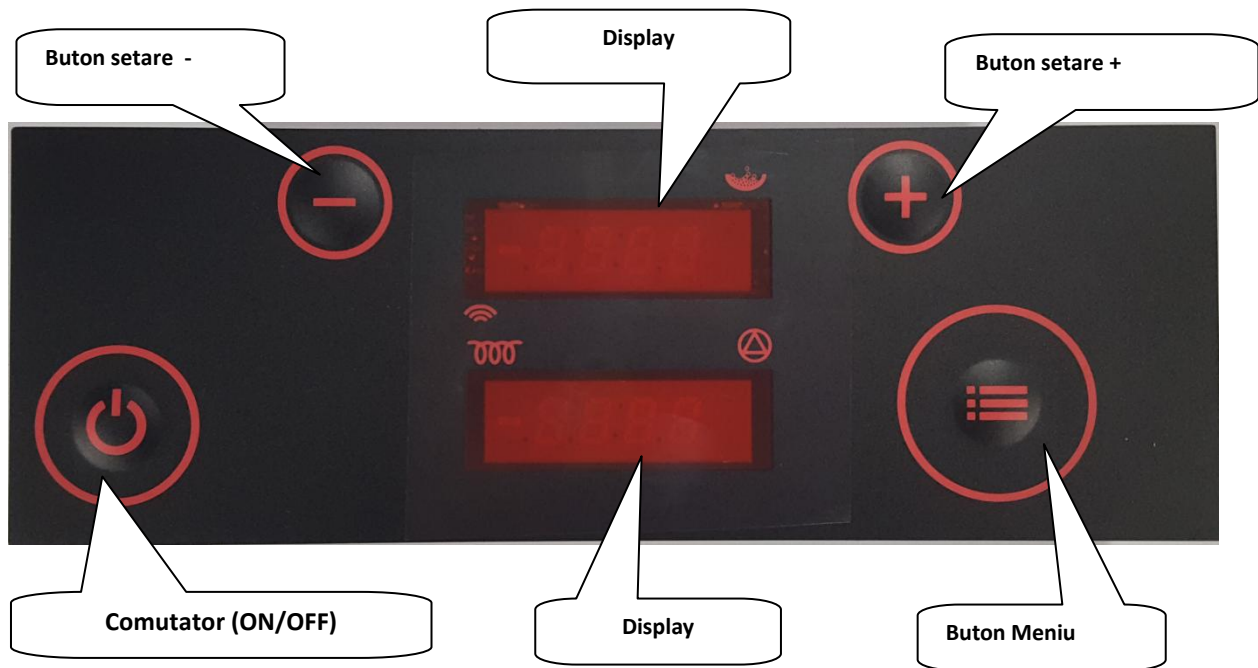
La manipularea peleților aveți grijă să nu-i împrăștiți.

Dacă umpleți rezervorul cu rumeguș, se poate bloca sistemul de alimentare cu combustibil (peleți).

Blocarea sistemului de alimentare cu peleți poate să distrugă mecanismul!

9. DESCRIEREA ȘI FUNCȚIONAREA CONTROLERULUI ELECTRONIC

DESCRIEREA PANOULUI DE COMANDĂ ȘI A ECRANULUI (plastic)



DESCRIEREA PANOULUI DE COMANDĂ ȘI A ECRANULUI (aluminIU)

Display

Funcție

Butoanele + și -
Setarea temperaturii
apei din cazan

display superior arată starea cazanului, meniul selectat și indică dozarea de peleți respectiv funcția Timer



display inferior arată timpul/ora actuală, valorile setate, parametri și denumirea avariei



Indicator de funcționare a rezistenței de aprindere







Indicator de funcționare a pompei



Indicator de funcționare a șneului de încărcare peleți

Afișajul în timpul funcționării cazanului în faza de aprindere

Buton	Funcții
	<p>Butonul ON/OFF</p> <p>Apasa și menține pentru pornirea/oprirea cazanului Prin apăsare scurtă se iese din meniu la afișajul inițial.</p>
	<p>Butonul +</p> <p>Apasați în timpul funcționării pentru creșterea treptei de putere. Dacă apăsați în prealabil butonul MENU, acest buton crește temperatura dorită a apei în cazan. În modul meniu, selectăm submeniul dorit apăsând acest buton.</p>
	<p>Butonul -</p> <p>Apasați în timpul funcționării pentru creșterea treptei de putere. Dacă apăsați în prealabil butonul MENU, acest buton scade temperatura dorită a apei în cazan. În modul meniu, selectăm submeniul dorit apăsând acest buton.</p>
	<p>MENU button</p> <p>Apăsarea scurtă în afișajul de bază arată valoarea setată a temperaturii apei din cazan, care poate fi apoi modificată cu butoanele + și -. Apăsați și mențineți apăsat timp de cel puțin 2 secunde pentru a activa modul meniu. Țineți apăsat timp de cel puțin 4 secunde pentru a intra în setările avansate ale meniului. Apăsarea ulterioară a opțiunilor din meniul de afișare a butoanelor. Utilizați butoanele + și - pentru a selecta parametrii din submeniuri. Apăsați scurt tasta MENU și valoarea setată a parametrului începe să clipească, care poate fi apoi modificată cu butoanele + și -. Apăsați scurt butonul ON / OFF și mențineți apăsat butonul MENU pentru a derula toate opțiunile de meniu și pentru a reveni la afișajul de bază.</p>

9.1. CAZANUL ÎN TIMPUL FUNCȚIONĂRII

Pe display este afișată faza de funcționare curentă (ex. TestFire-test foc, HeatUp-creștere temperatură, etc.).
Pe displayul superior se afișează alternativ puterea setată și cea actuală timp de câte 5 secunde.

Apăsați **butonul +** pentru a crește valoarea puterii setate, și apăsați **butonul -** pentru a-o reduce.

Apăsați **butonul MENU** pentru a se afișa valoarea setată pentru temperatura apei din cazan. Puteți modifica această valoare cu ajutorul **butoanelor + și -**.

Cazanul funcționează la puterea setată, până când valoarea temperaturii apei atinge valoarea de modulare sau până când valoarea temperaturii gazelor de ardere evacuate atinge valoarea limită. În primul caz se afișează **Regu H2O** iar în al doilea **Regu Gas**.

În caz de pană de curent mai scurtă de 2 minute, cazanul revine la funcționarea normală, atunci când revine din nou alimentarea electrică. Dacă pană de curent durează mai mult de 2 minute, cazanul se oprește în mod automat (oprire de siguranță).

9.2. OPRIREA CAZANULUI

La menținerea apăsată a butonului **ON/OFF** pentru mai mult de jumătate de secundă (în timpul funcționării cazanului) se afișează pe ecran **ON** și cazanul intră în faza de oprire la eliberarea butonului. Șnecul de încărcare se oprește, iar pe ecran se afișează **STOP FIRE**. Ventilatorul va funcționa la turație ridicată pentru a preveni creșterea excesivă a temperaturii apei din cazan. După răcirea cazanului sub temperatura setată ventilatorul comută la turația maximă și elimină resturile gazelor din camera de ardere. Pe ecran se afișează **OFF**.

9.3. PORNIREA CAZANULUI

La apăsarea și menținerea apăsată a butonului **ON/OFF** pentru mai mult de jumătate de secundă (când cazanul este oprit), pe ecran apare **OFF**, iar cazanul intră în faza de pornire după eliberarea butonului. Pe ecran se afișează **TESTFIRE**. Ventilatorul va funcționa la turație ridicată pentru a curăța camera de ardere. Șnecul de încărcare combustibil este oprit și rezistența de aprindere este încălzită.

Dacă temperatura în camera de ardere este scăzută începe faza de încălzire **HEAT UP**, când sunt încărcăți rapid peleții și ventilatorul este oprit. Apoi sunt pornite fazele de aprindere **Fuel IGNI** și de probă **TEST IGNI**, în care se vor asigura condițiile de trecere la faza de ardere (**BURN**).



ATENȚIE

Menținând apăsat butonul **MENU** timp de 2 secunde (butonul se eliberează când apare pe ecran: **tH2O**), pe ecran se afișează temperatura actuală a apei din cazan. Cu ajutorul butoanelor **SUS** sau/și **JOS** se poate seta afișarea altor parametri de temperatură și starea ventilatorului.

9.4. PROGRAMARE SĂPTĂMÂNALĂ (TIMER)

Mențineți apăsat **butonul MENU** (până când pe ecran apare: TEN) pentru a accesa meniul de programare săptămânală.

Setând ON sau OFF, programarea este activată sau dezactivată.

Ora și data/ziua actuală (1 este luni, 2 marți etc.) trebuie setată, apoi se pot programa 6 perioade și temperaturi.

Fiecare dintre cele 6 perioade sunt determinate de ora de începere (ora/min de începere P1a – program 1), și de terminare (ora/min de terminare P1d – program 1). În această perioadă cazanul va funcționa și va menține temperatura apei din cazan la valoarea setată (P1t).

Apoi se pot selecta trei perioade de timp pentru fiecare zi a săptămânii.

Exemplu (Marți): pe display superior este afișat DAY2, iar pe cel inferior P1, P3 și P6, ceea ce înseamnă că în ziua de marți cazanul se va activa de trei ori, conform programelor P1, P3 și P6.

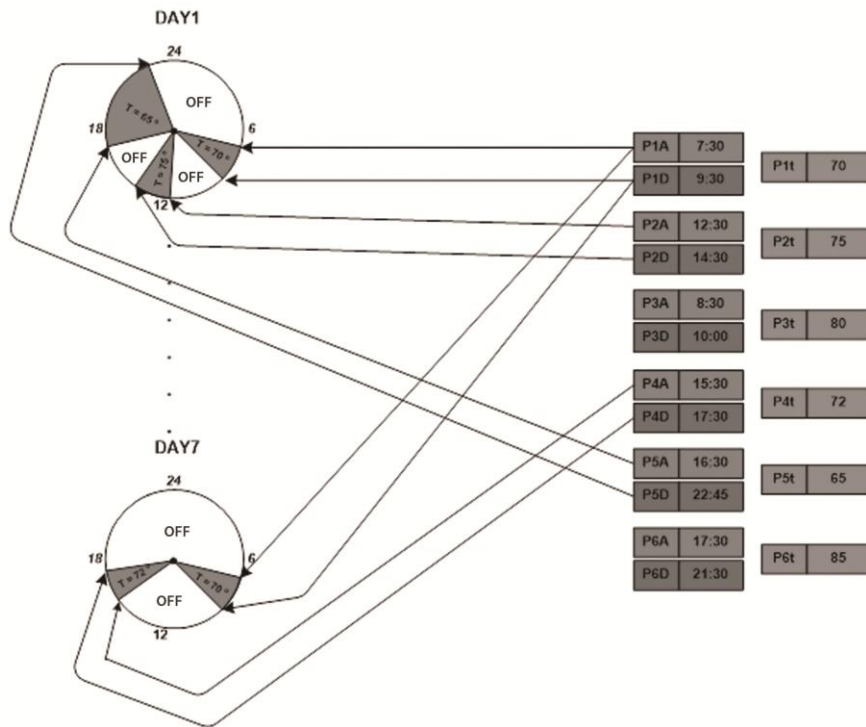


Figura 12: Diagrama setărilor timerului

9.5. INDICAȚII ȘI MESAJE PE ECRAN

Indicații pe ecran Explicațiile mesajelor și starea cazanului

OFF	Cazanul este oprit.
12:53	
°OFF	Cazanul este oprit, dar programul este activ și va porni automat la ora programată.
12:53	
TEST	Electronica verifică dacă este flacără în camera de ardere. Pentru o aprindere corespunzătoare acest test este efectuat și după înlăturarea penei de curent.
FIRE	

<div style="border: 1px solid black; padding: 2px; margin-bottom: 2px; text-align: center;">Heat</div> <div style="border: 1px solid black; padding: 2px; margin-bottom: 2px; text-align: center;">UP</div>	<p>În faza de aprindere, când se încarcă combustibilul rezistența de aprindere încălzește peleții pentru a-i aprinde.</p>
<div style="border: 1px solid black; padding: 2px; margin-bottom: 2px; text-align: center;">Fuel</div> <div style="border: 1px solid black; padding: 2px; margin-bottom: 2px; text-align: center;">IGNI</div>	<p>După faza de încălzire sunt aprinși peleții. Nu se încarcă peleți în această fază.</p>
<div style="border: 1px solid black; padding: 2px; margin-bottom: 2px; text-align: center;">TST</div> <div style="border: 1px solid black; padding: 2px; margin-bottom: 2px; text-align: center;">IGNI</div>	<p>Dacă aprinderea s-a realizat cu succes, procesul de combustie este corespunzător, și temperatura crește corespunzător, este oprită alimentarea electrică a rezistenței de aprindere și a testului.</p>
<div style="border: 1px solid black; padding: 2px; margin-bottom: 2px; text-align: center;">BURN</div> <div style="border: 1px solid black; padding: 2px; margin-bottom: 2px; text-align: center;">123°</div>	<p>Faza de ardere (regim normal de funcționare). Pe displayul inferior este afișată temperatura gazelor de ardere.</p>
<div style="border: 1px solid black; padding: 2px; margin-bottom: 2px; text-align: center;">BURN</div> <div style="border: 1px solid black; padding: 2px; margin-bottom: 2px; text-align: center;">B78°</div>	<p>Faza de ardere (regim normal de funcționare). Pe displayul inferior este afișată temperatura apei din cazan.</p>
<div style="border: 1px solid black; padding: 2px; margin-bottom: 2px; text-align: center;">BURN</div> <div style="border: 1px solid black; padding: 2px; margin-bottom: 2px; text-align: center;">R48°</div>	<p>Faza de ardere (regim normal de funcționare). Pe displayul inferior este afișată temperatura apei pe retur.</p>
<div style="border: 1px solid black; padding: 2px; margin-bottom: 2px; text-align: center;">P5D5</div> <div style="border: 1px solid black; padding: 2px; margin-bottom: 2px; text-align: center;">R48°</div>	<p>Faza de ardere (regim normal de funcționare). Pe displayul superior este afișată puterea curentă a cazanului (Px) și cea setată (Dx).</p>
<div style="border: 1px solid black; padding: 2px; margin-bottom: 2px; text-align: center;">CLN</div> <div style="border: 1px solid black; padding: 2px; margin-bottom: 2px; text-align: center;">FIRE</div>	<p>Faza de curățare. Ventilatorul curăță cenușa și alte reziduuri de ardere din camera de ardere. Această fază este activată automat din timp în regim normal de funcționare.</p>
<div style="border: 1px solid black; padding: 2px; margin-bottom: 2px; text-align: center;">FIRE</div> <div style="border: 1px solid black; padding: 2px; margin-bottom: 2px; text-align: center;">STOP</div>	<p>Cazanul este în faza de oprire și se răcește.</p>
<div style="border: 1px solid black; padding: 2px; margin-bottom: 2px; text-align: center;">COOL</div> <div style="border: 1px solid black; padding: 2px; margin-bottom: 2px; text-align: center;">FLUID</div>	<p>Dacă temperatura apei din cazan (chiar și la putere minimă) depășește valoarea temperaturii setate, cazanul va intra în faza COOL FLUID și se va răci. Cazanul va porni automat dacă temperatura apei din cazan scade sub valoarea setată.</p>
<div style="border: 1px solid black; padding: 2px; margin-bottom: 2px; text-align: center;">ALAR</div> <div style="border: 1px solid black; padding: 2px; margin-bottom: 2px; text-align: center;">PEL</div>	<p>Lipsă peleți în faza de ardere.</p>
<div style="border: 1px solid black; padding: 2px; margin-bottom: 2px; text-align: center;">ALAR</div> <div style="border: 1px solid black; padding: 2px; margin-bottom: 2px; text-align: center;">FIRE</div>	<p>Aprindere eșuată. Verificați starea cazanului, curățați camera de ardere și încercați din nou aprinderea.</p>
<div style="border: 1px solid black; padding: 2px; margin-bottom: 2px; text-align: center;">ALAR</div> <div style="border: 1px solid black; padding: 2px; margin-bottom: 2px; text-align: center;">SEC</div>	<p>Protecția termică activată. Verificați starea cazanului, iar dacă nu constatați anomalii, reactivați manual protecția și reporniți cazanul, sau contactați centrul service.</p>

ALAR	Controlul presiunii de siguranță activată. Verificați starea cazanului, iar dacă nu constatați anomalii, reporniți cazanul, sau contactați centrul service.
PRES	
ALAR	Lipsă semnal sau senzor gaze de ardere. Contactați centrul service.
TC1	
ALAR	Lipsă semnal temperatură cameră de ardere. Contactați centrul service.
TCh	
ALAR	Lipsă semnal senzor debit aer, sau ventilatorul nu funcționează corespunzător. Contactați centrul service.
Alr	
ALAR	Curățați cazanul și/sau coșul.
drY	
ALAR	Lipsă semnal temperatură apă. Contactați centrul service.
NTC	
ALAR	Temperatura gazelor de ardere prea ridicată.
GASS	

10. MENIURI

Când se menține apăsat butonul MENU se accesează meniurile. Pentru a selecta un anumit meniu, eliberați butonul când acesta este afișat. Meniurile sunt descrise mai jos:

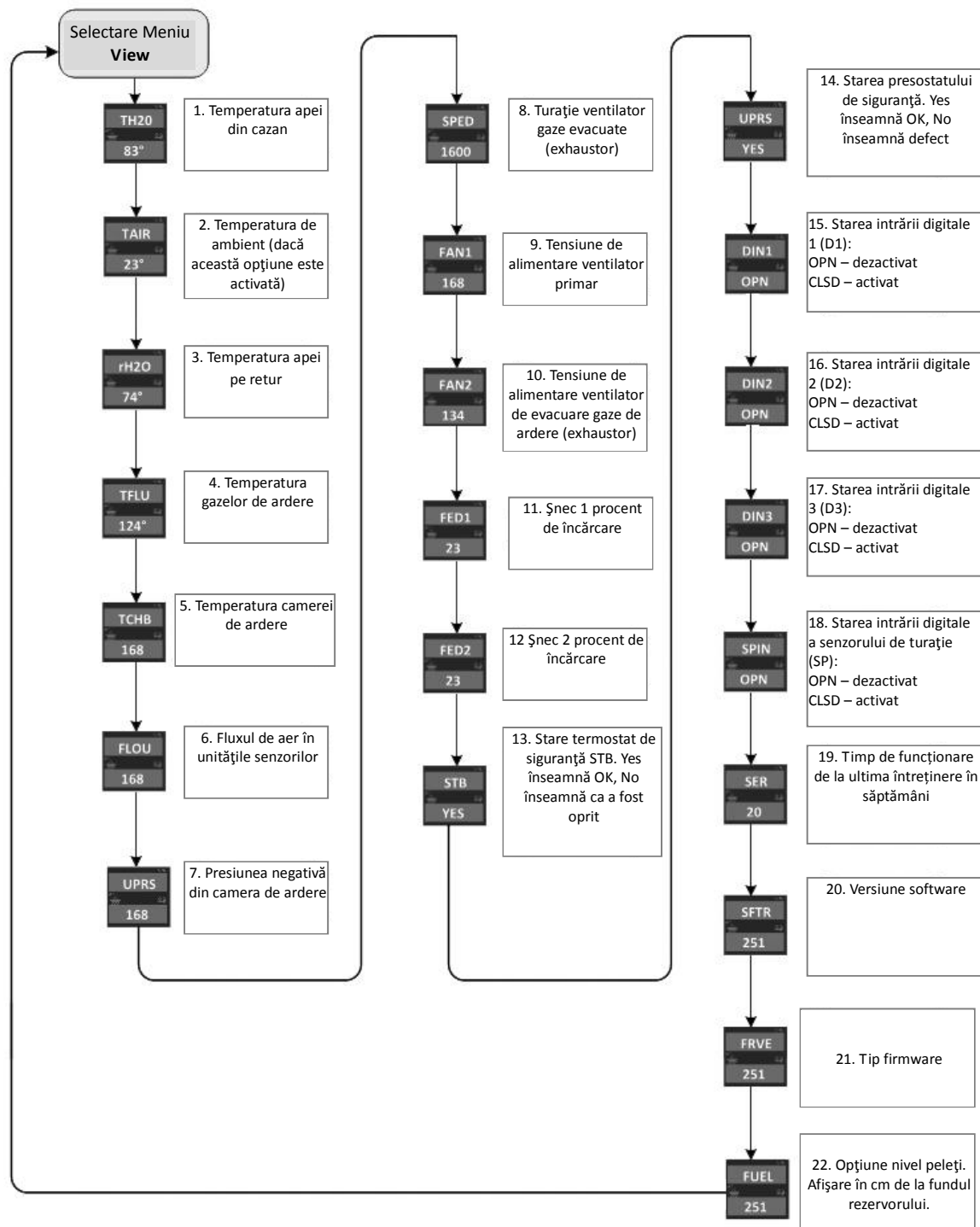
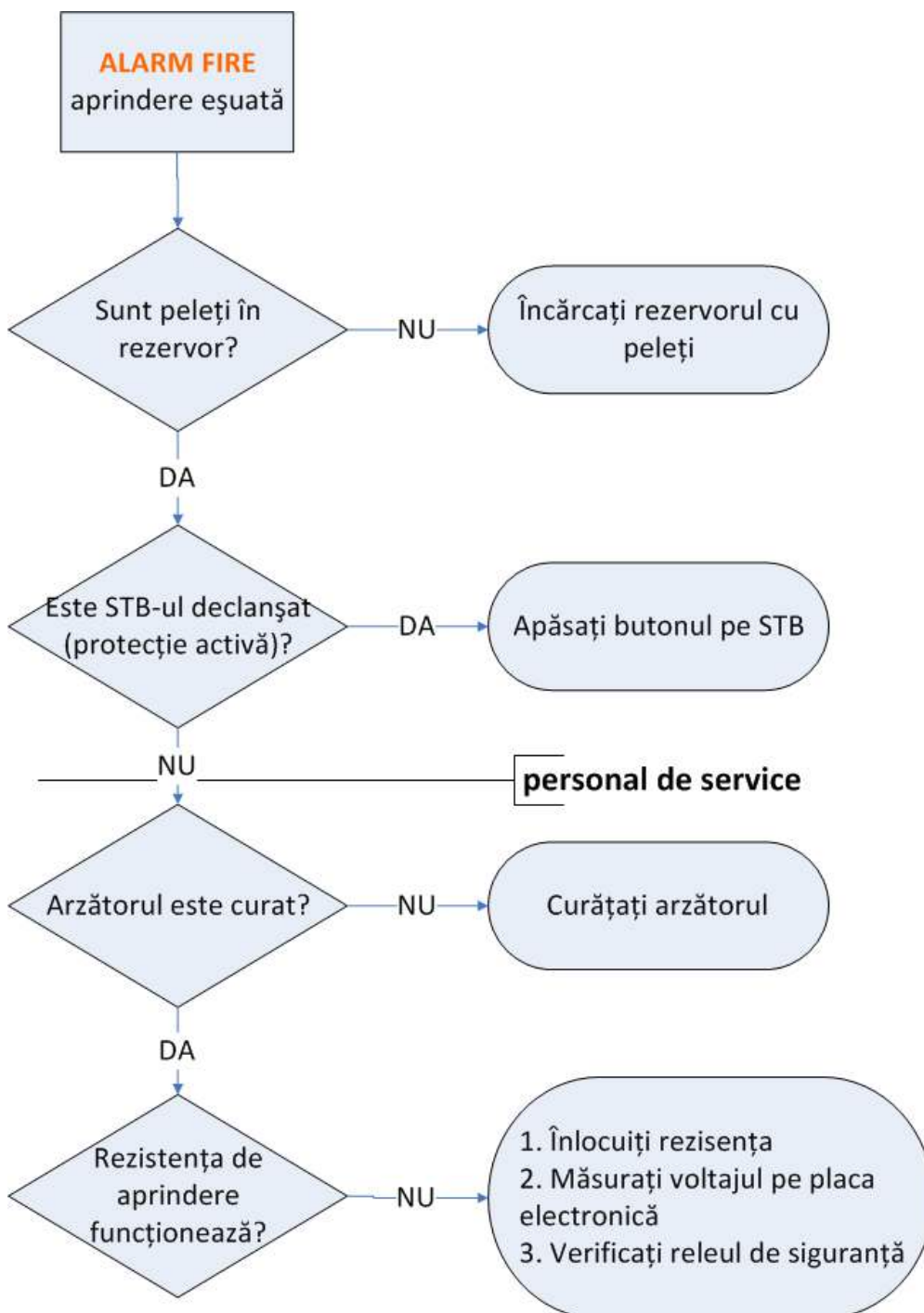
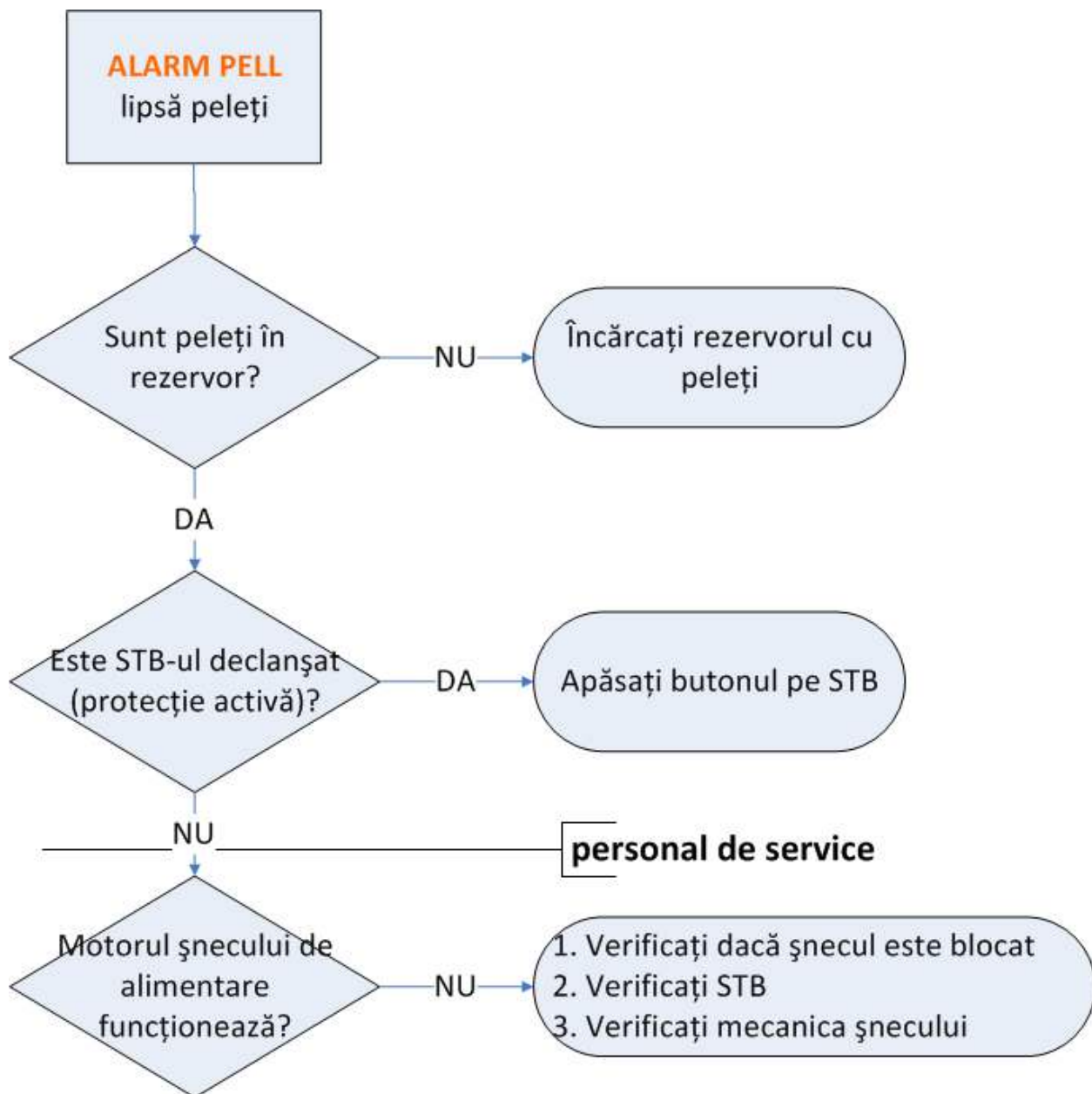
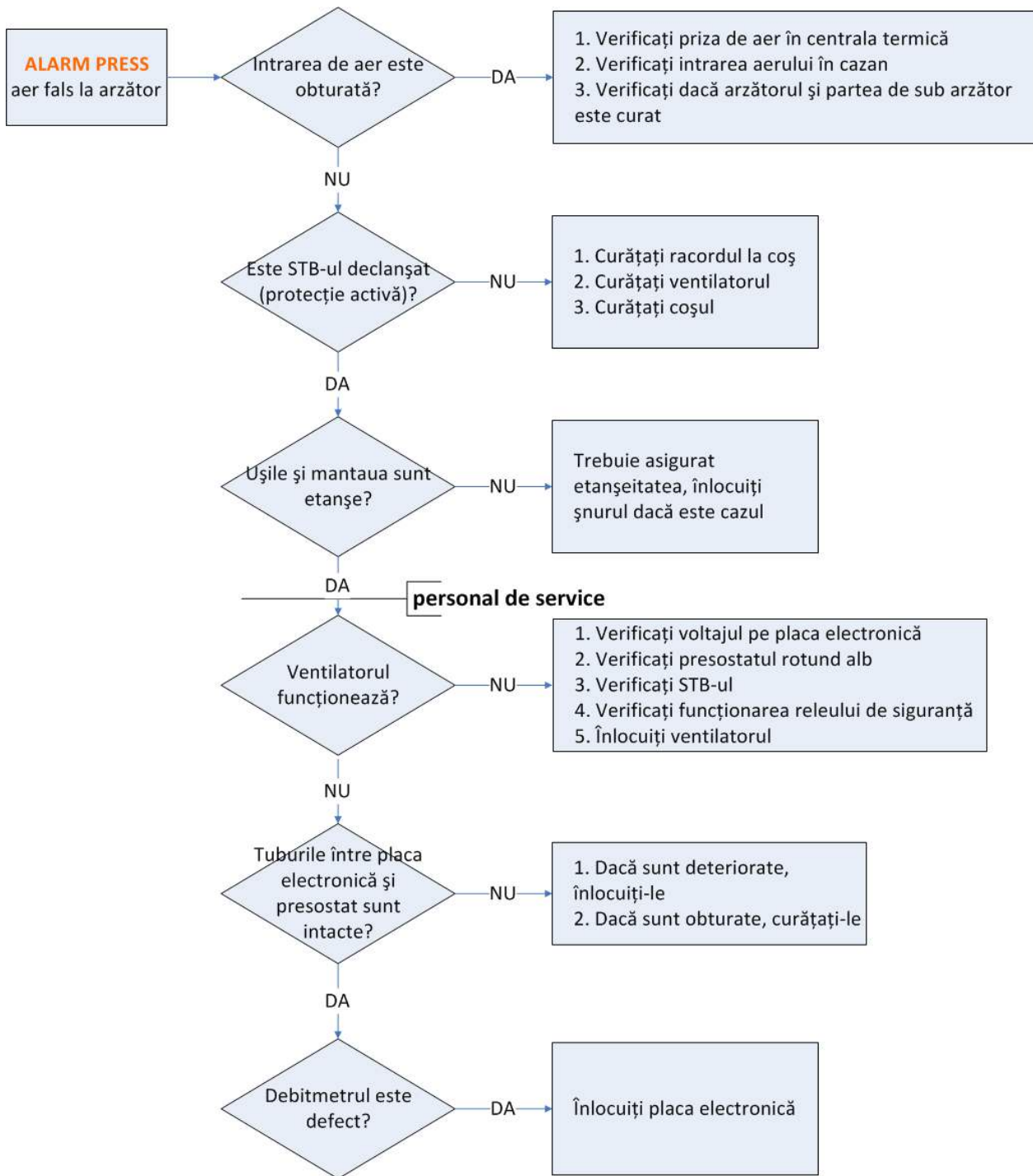


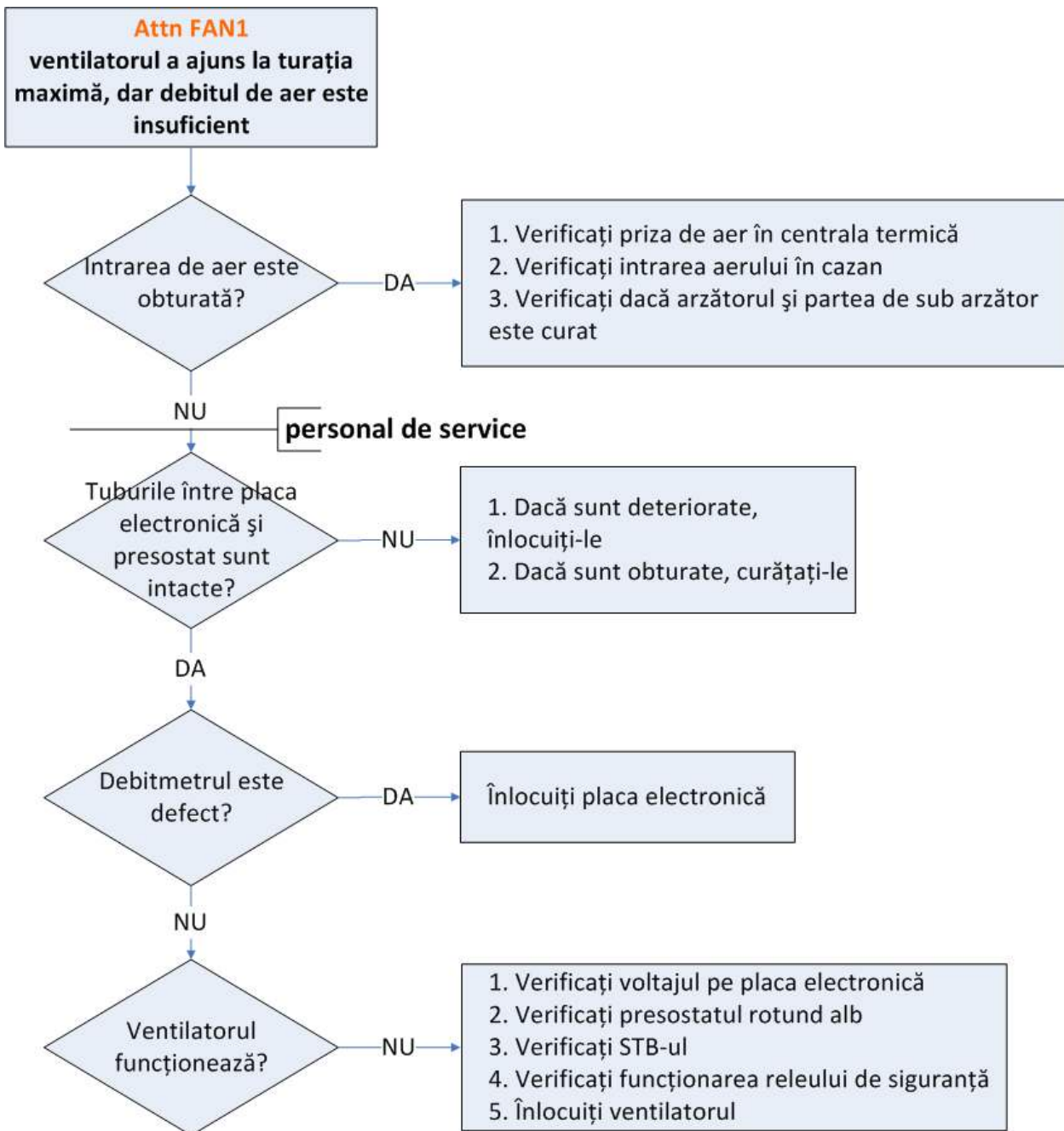
Figure 13: Descriere meniuri

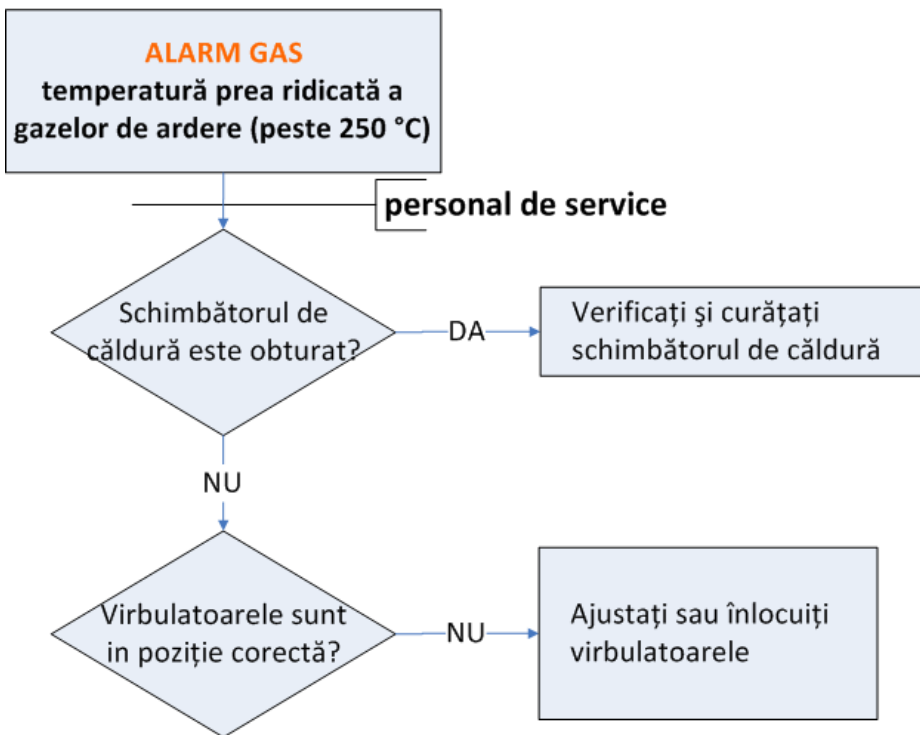
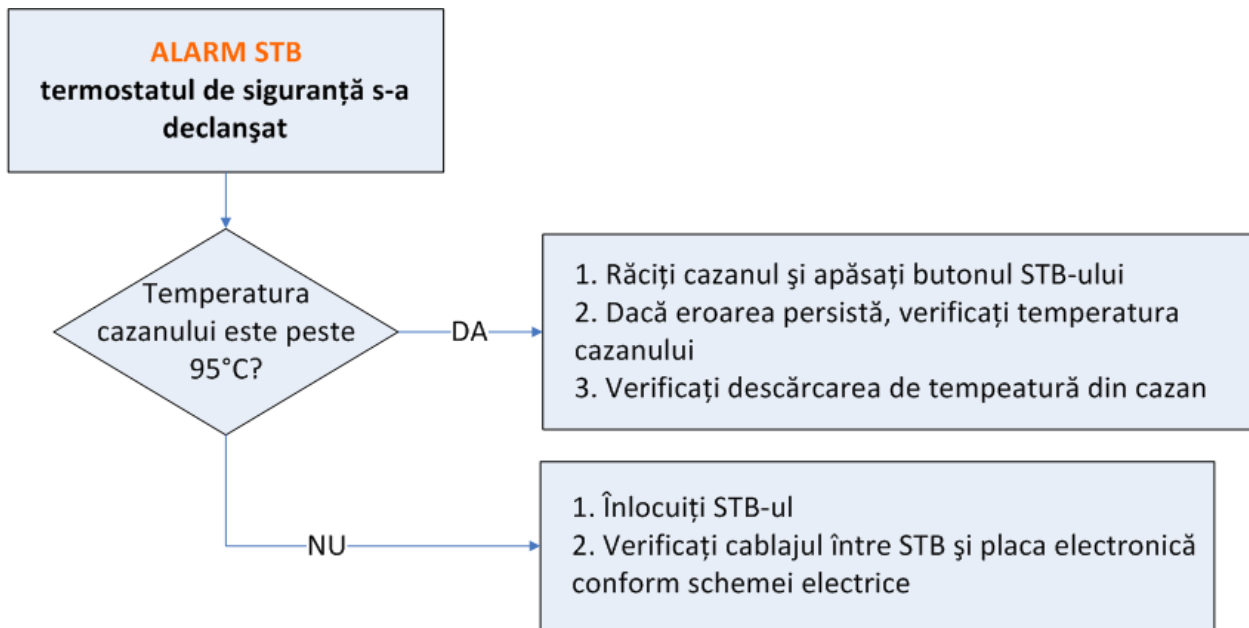
11. STĂRI DE ALARMĂ

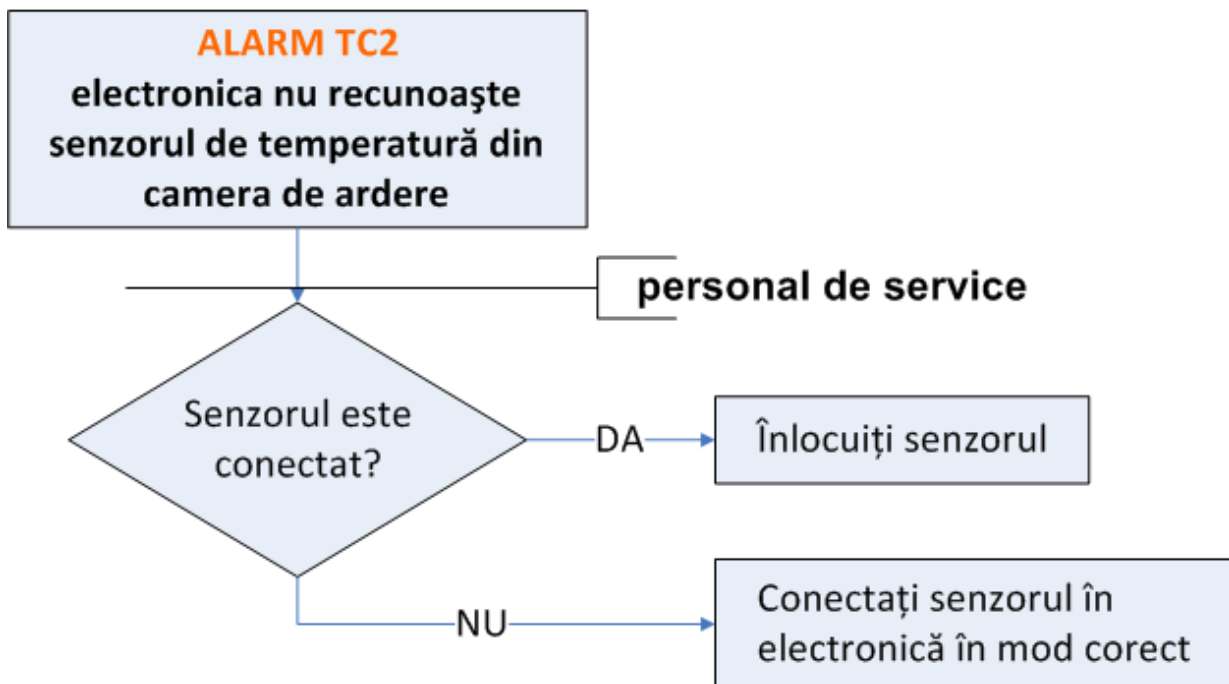
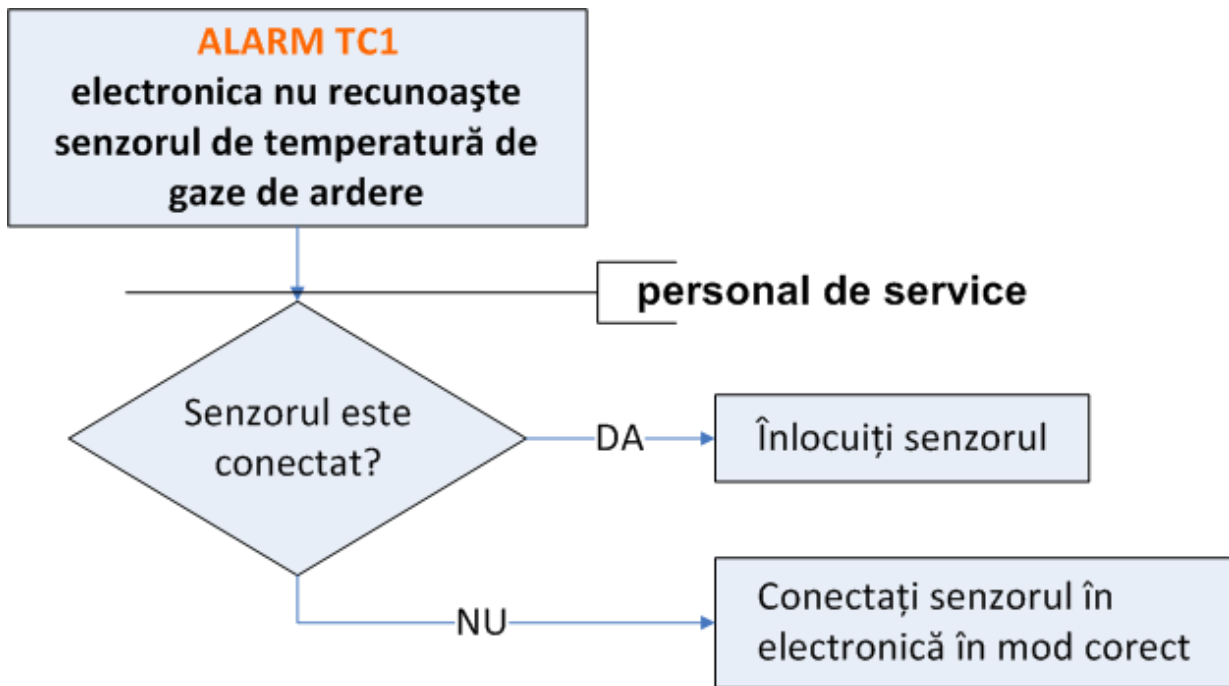


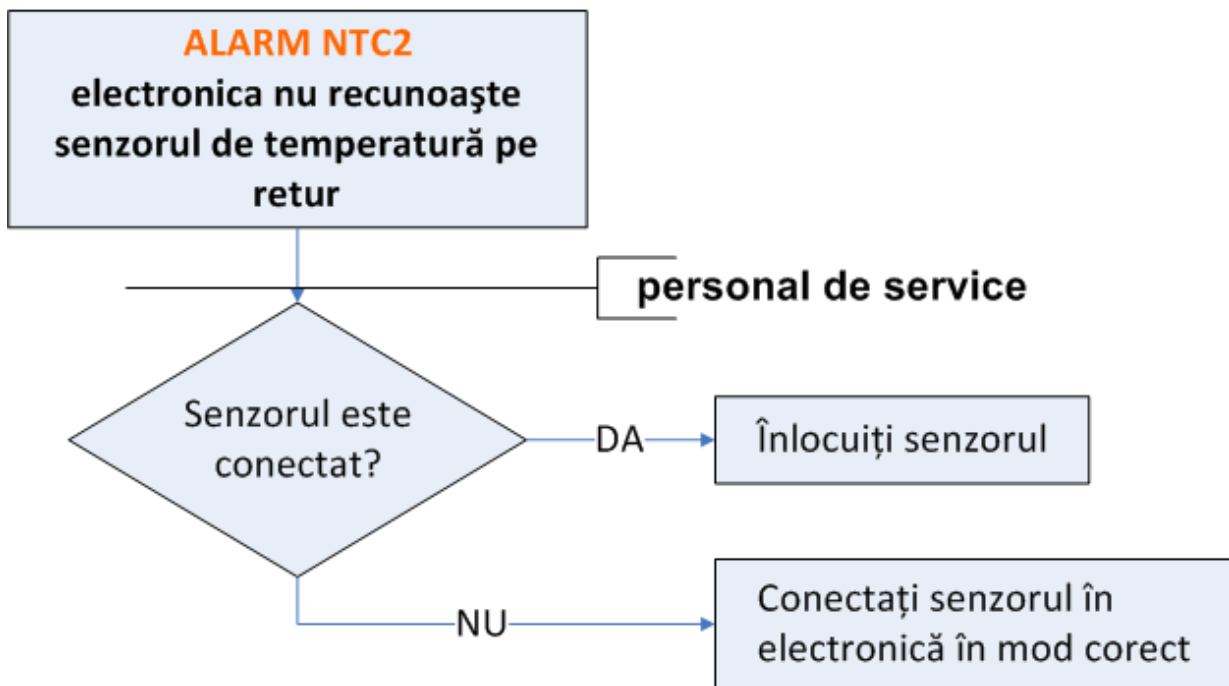
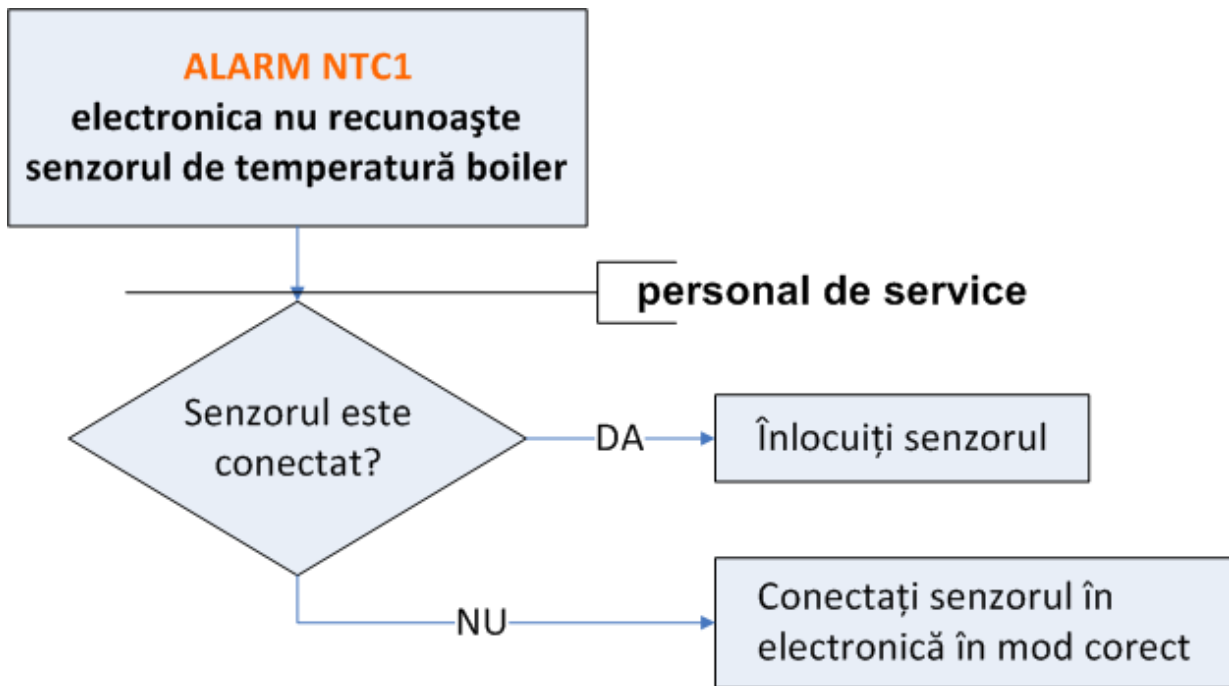












12. INFORMAȚII REFERITOARE LA DISTRUGEREA ȘI ELIMINAREA CAZANULUI CA DEȘEU

Distrugerea și eliminarea cazanului pe peleți după ce devine deșeu intră în sarcina / responsabilitatea proprietarului, care trebuie să procedeze conform prescripțiilor legislației de securitate și protecție al mediului referitoare în vigoare.

Distrugerea și eliminarea cazanului pe peleți poate fi executată de firme care posedă licențe și autorizații pentru distrugerea și eliminarea unor astfel de bunuri materiale.

INDICAȚII: în toate cazurile trebuie respectată legislația în vigoare din țara unde cazanul pe peleți este instalat.



ATENȚIE

La demontare componentelor se va proceda în felul următor:

- demontați toate componentele electrice;
- îndepărtați bateriile din controlerul electronic;
- eliminarea bateriilor din controler se face conform prescripțiilor, în containere corespunzătoare;
- eliminați corpul cazanului, sau vindeți-l ca fier vechi.



ATENȚIE

Cazanul pe peleți eliminat / aruncat în zone accesibile poate prezenta pericol serios pentru persoane și animale. Proprietarul cazanului este întotdeauna responsabil pentru daunele cauzate.

După distrugerea și eliminarea cazanului se distruge/elimină deasemenea: marcajul CE, Instrucțiunile, pentru instalare, utilizare și întreținere, și toate celelalte documente ale cazanului.

13. CONDIȚII DE GARANȚIE

PREZENTARE:

Pentru ca garanția să fie valabilă, utilizatorul trebuie să respecte întocmai instrucțiunile din acest document și anume:

- Prima punere în funcțiune respectiv autorizarea funcționării a cazanului trebuie să fie executată de personal tehnic de specialitate autorizat de producător.
- Utilizați cazanul pe peleți conform destinației sale, conform condițiilor stabilite în instrucțiunile de utilizare;
- Executați lucrările de întreținere a cazanul pe peleți în mod periodic și riguros;
- Respectați toate măsurile de siguranță în conformitate cu legislația în vigoare;
- Evitați orice intervenție neprofesională la cazan;
- Utilizați numai piese de schimb originale.
- Intervențiile să fie efectuate de personal tehnic de specialitate prin firmele de service autorizate.

DURATA GARANȚIEI:

Garanția pentru toate cazanele Biodom este valabilă timp de 24 luni calculate de la prima punere în funcțiune, presupunând că prima inspecție de întreținere se execută cel puțin după 1 an după prima punere în funcțiune.

CONDIȚII GENERALE DE GARANȚIE:

1. Declarăm că:

- produsul va funcționa fără probleme în perioada de garanție, dacă este utilizat conform destinației sale și dacă Instrucțiunile de instalare, utilizare și întreținere vor fi respectate;
- în perioada de garanție, firma Biodom, prin firmele de service autorizate, va rezolva toate sesizările privind defectele din cauza cărora aparatul nu funcționează conform destinației sale în cel mult 15 zile după anunțarea în scris a defectiunii;
- dacă un produs, nu poate fi reparat, aceasta la cererea firmei autorizate de service, va fi înlocuit cu unul nou;
- compania autorizată garantează condițiile de garanție, prin semnătura și ștampila sa de pe certificatul de garanție livrat.

2. Solicitarea garanției:

Garanția este valabilă în condițiile:

- Cumpărătorul posedă un document valabil (factură, etc.) eliberat de vânzător.
- Cazanul a fost instalat de personal specializat, calificat, care a stabilit că aparatul este compatibil cu sistemul respectiv este conform prescripțiilor și instrucțiunilor.
- Cazanul este utilizat conform instrucțiunilor din manualul de utilizare.

Certificatul de garanție trebuie solicitat de la vânzătorul produsului.

La solicitarea intervenției în garanție trebuie descrisă defectiunea/ manifestarea în mod amănunțit.

3. Perioada de garantare a serviciilor și a pieselor de schimb:

- perioada în care se garantează asigurarea serviciilor și pieselor de schimb pentru o funcționare corespunzătoare a aparatului este de 7 ani calculate de la prima punere în funcțiune;
- în cazul schimbării/înlocuirii modelului Biodom, se garantează piese de schimb pentru aparatul Dvs. timp de 3 ani;
- după 7 ani, piesele de schimb vor fi disponibile, dar este posibil să fie de culoare diferită de cele din cazanul Dvs.

4. Garanția este nulă sau nu acoperă daunele cauzate:

- Condițiile meteo, influențe chimice sau electrochimice, trăsnete, accidente și / sau dezastre naturale, utilizarea incorectă a produsului, întreținere insuficientă, modificările aduse produsului sau manipularea necorespunzătoare a produsului, lipsa unui coș adecvat sau ineficient și alte motive care nu au legătură cu produsul, cum ar fi instalarea incorectă sau necorespunzătoare;
- Arderea unor materiale, care nu corespund tipului de material definit în aceste instrucțiuni;
- Orice fel de daune cauzate de / în timpul transportului. Prin urmare, la recepție trebuie verificate cu atenție bunurile livrate. Dacă acesta este deteriorat, trebuie informat imediat vânzătorul și trebuie înregistrate daunele în documentele de livrare/însoțire al produsului;
- În cazul în care prima punere în funcțiune a fost realizată de către o societate fără autorizație adecvată pentru produsele BIODOM;
- În cazul în care produsul a fost modificat sau reparat de către o persoană neautorizată;
- În cazul în care utilizatorul nu respectă instrucțiunile de utilizare și întreținere;
- În cazul în care apar defecte sau deteriorări la cazanul BIODOM din cauza unor aparate defecte ale altor producători.

Răspunderea companiei Biodom 27 d.o.o. este limitată la produsul livrat. Aparatul trebuie să fie instalat în mod corespunzător, în conformitate cu instrucțiunile producătorului, precum și cu legislația referitoare în vigoare. Instalarea trebuie să fie efectuată de către personal calificat, agreat de producător sau reprezentantului său (și / sau sub supravegherea și răspunderea sa), care își asumă întreaga responsabilitate pentru instalarea și funcționarea corectă ulterioară a produsului instalat. În caz de neîndeplinire întocmai a condițiilor, compania Biodom 27 d.o.o. nu este responsabilă în nici un caz.

Este considerată reprezentant orice persoană fizică sau juridică autorizată pentru vânzarea acestor produse către utilizatorii finali conform condițiilor din prezentele clauze garanționale.

NOTĂ: Compania Biodom 27 d.o.o. nu va răspunde pentru niciun fel de daune sau consecințe, chiar dacă acestea sunt rezultatul înlocuirii unor componente defecte a cazanului.

Biodom 27 d.o.o. garantează că toate produsele sale sunt fabricate din materiale de cea mai înaltă calitate și cu procese de fabricație, care asigură eficiență perfectă. Dacă în timpul utilizării normale, ar apărea piese defecte sau necorespunzătoare, acestea vor fi înlocuite.

PIESELE SUPUSE UNOR UZURI NORMALE, NU PREZINTĂ SUBIECTUL GARANȚIEI:

- Garnituri și piese din fontă, care nu prezintă semne de defecte, care ar putea fi atribuite unor defecte de fabricație;
- Schimbări de culoare, fisuri și mici modificări dimensionale nu se pot considera defecțiuni și nu trebuie reparate, deoarece acestea sunt consecința proprietăților materialelor.

RESPONSABILITATE:

Firma Biodom 27 d.o.o. nu recunoaște nici o compensație pentru daune directe sau indirecte cauzate de sau în legătură cu produsul.

SERVICE ÎN TIMPUL PERIOADEI DE GARANȚIE:

Firma Biodom 27 d.o.o. se ocupă de probleme legate de garanție numai prin intermediul persoanelor sale autorizate.

INSTANȚA COMPETENTĂ:

Curtea Koper din Slovenia are competența de soluționare a litigiilor.

În caz de înlocuire a pieselor, garanția nu este extinsă.

Nici o dezbătărire nu este recunoscută pentru perioada de timp, în care produsul nu ar putea fi utilizat.

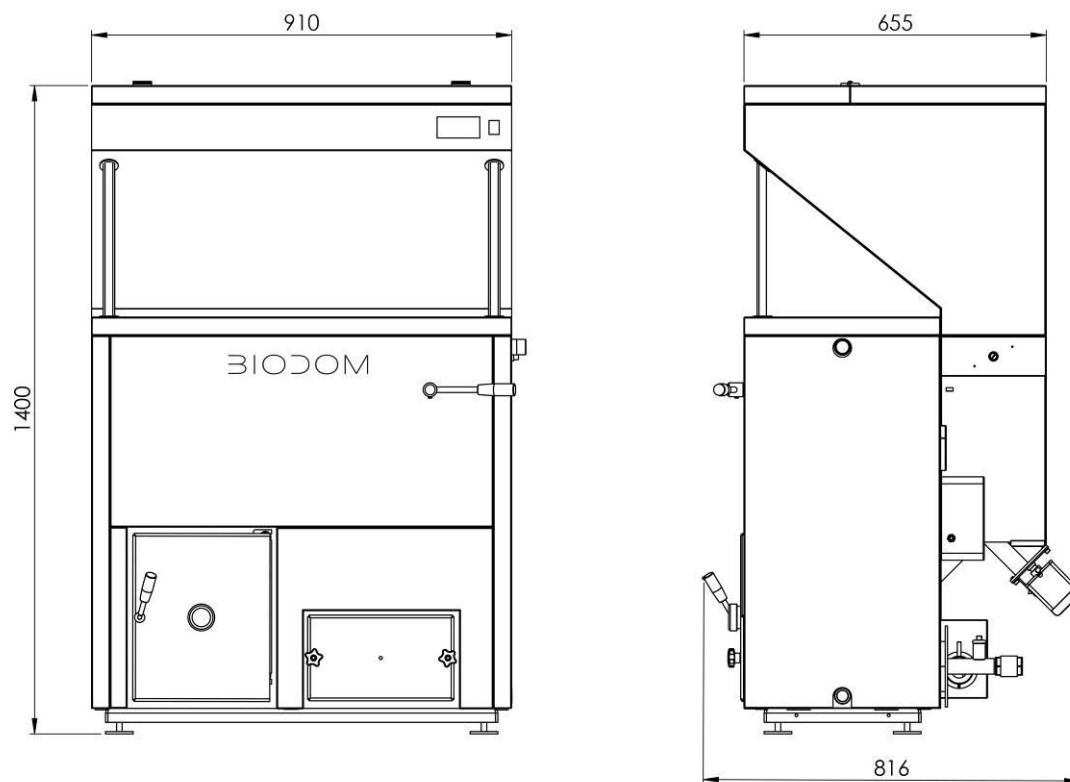
Firma Biodom 27 d.o.o. nu este responsabilă pentru eventuale greșeli în instrucțiuni. Ne rezervăm dreptul de a opera modificări fără vreo notificare prealabilă.

14. CARACTERISTICI TEHNICE ALE CAZANULUI BIODOM 27

	Minim	Nominal
Putere termică	8,65 kW	30,80 kW
Eficiență	91,92 %	91,94 %
Consum peleți pe oră	1,92 kg/h	6,82 kg/h
Timp de ardere cu 1 încărcare a rezervorului (aproximativ)	93,8 h	26,4 h

Emisii CO (la 13 % O ₂)	155 mg/m ³	10 mg/m ³
Temperatura medie a gazelor de ardere evacuate	56,8 °C	114,9 °C
Debit masic gaze de ardere	0,0071	0,0152
Combustibil	Peleți C1	
Clasă cazan (combustibil)	C1	
Clasă cazan conform EN 303-5:2012	5	
Diametru racord la coș	Ø80 mm	
Volum de apă în cazan	74 l	
Temperatura apei din cazan	65 °C – 80 °C	
Temperatura maximă a apei din cazan	90 °C	
Temperatura minimă pe retur	50 °C	
Presiune maximă de lucru	3 bar	
Pierderi de sarcină în cazan la ΔT = 20 °C	38 mbar	
Volum cameră de ardere	60,44 l	
Masa	240 kg	
Rezervor peleți	~ 180 kg	
Tiraj la coș necesar	0,11 (± 0,02) mbar	
Tensiune alimentare	220 V	
Curent la consum electric maxim la funcționarea cazanului	1,80 A	
Frecvență	50 Hz	
Putere maximă absorbită la funcționarea cazanului	78,5 W	
Putere maximă absorbită la aprindere	328,5 W	
Nivel de protecție	IP20	
Cazanul funcționează cu doi ventilatori		
Cazanul funcționează doar cu presiune negativă în camera de ardere		
Cazanul funcționează fără producere condens		
Nivel zgomot	sub 70 dB	

15. DIMENSIUNILE CAZANULUI BIODOM 27



Instrucțiuni pentru personalul tehnic de specialitate

Această parte a instrucțiunilor este destinată exclusiv pentru personalului tehnic de specialitate și conține toate informațiile necesare pentru instalarea și racordarea cazanului Biodom 27.

1. Centrala termică



Figura 14: Exemplu de centrală termică

2. Componentele cazanului

Îndepărtați mantaua laterală pentru a avea acces la componentele din spatele cazanului (**figura 14**).

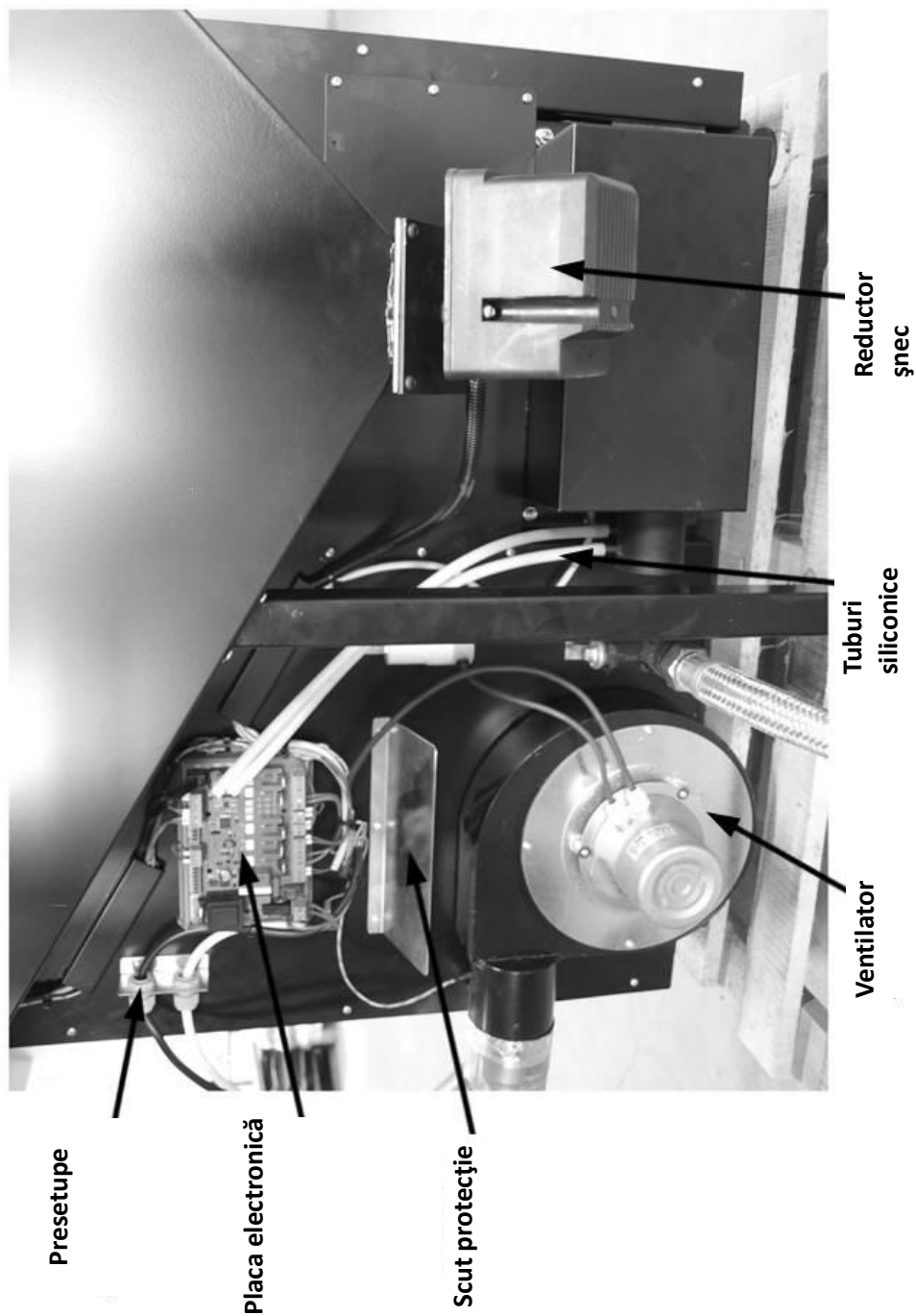


Figura 15: Componente principale cazan



Figura 16: Îndepărtarea plasei de protecție

Pentru a avea acces la componentele cazanului îndepărtați plasa de protecție prin îndepărtarea șuruburilor.

3. Instrucțiuni pentru racordarea cazanului

Pentru a racorda cazanul Biodom 27 la instalația de încălzire centrală trebuie verificate următoarele:

- Rețeaua de conducte a instalației de încălzire centrală (dimensiunile conductelor, evacuarea aerului, funcționalitatea rețelei de conducte, dacă sistemul este adecvat puterii cazanului, etc.).
- Unitățile de distribuție (funcționalitatea pompelor, a robinetelor, a vanelor motorizate , a vanelor de amestec, etc.).
- Asigurarea admisiei aerului în spațiul unde este instalat cazanul Biodom 27. Gura de admisie trebuie să fie neobturabilă pentru a permite alimentarea cu aer proaspăt - oxigen - a încăperii în continuu. Soluțiile ca ușă sau fereastră deschisă sunt nepotrivite. Deasemenea este nepotrivită și soluția de a furniza aer proaspăt printr-o conductă de-a lungul coșului de fum de pe acoperiș.
- Cazanul Biodom 27 trebuie alimentat de la rețea cu 230 V / 50 Hz (precizat în tabelul cu date tehnice a cazanului Biodom 27).
- Se verifică racordul la coș și coșul de fum. Pentru a se putea racorda cazanul Biodom 27 la coș, este necesar **avizul unui coșar**.

La amplasarea și racordarea cazanului instalatorul trebuie să țină cont de următoarele:

- Cazanul Biodom 27 trebuie așezat pe suprafață orizontală netedă.
- Trebuie respectate distanțele conform schițelor din prezentul manual (vezi **figura 1, pagina 7**).
- În cazul instalațiilor mai vechi se va monta pe retur al cazanului Biodom 27 un separator de nămol cu autocurățare.

- Cazanul Biodom 27 trebuie echipat cu supapă de siguranță de 2.5 bar. Instalatorul trebuie să monteze un vas de expansiune de capacitate adecvată sistemului (minim 10% din volumul apei din întregul sistem de încălzire: pentru 150 l apă din întregul sistem se va monta un vas de expansiune de cel puțin 15 l). Între cazan și vasul de expansiune nu se va monta niciun fel de armătură de izolare/închidere.
- În partea dreaptă a cazanului, în racordul de DN 15 se va monta un robinet de umplere/golire (vezi **figura 17, pagina 47**).
- Se va asigura o presiune minimă de 0,7 bar în cazan.
- În cazul în care există mai multe circuite de încălzire (directe pentru radiatoare, mixte pentru încălzire prin pardoseală, de la cazan, de la alt aparat de încălzire, etc. încălzire cazan, încălzire convector), se va utiliza **schema nr. 3 (pagina 52)**. Se va utiliza butelie de egalizare, și pompă conectată la comanda electronică a cazanului (**vezi figura 8, pagina 13**).
- În circuitul cazanului (ex. pe conductă înainte de robinetul de izolare) se va monta un manometru pentru a se putea urmări presiunea din sistem atât în timpul umplerii cât și în timpul funcționării. Pe partea dreaptă a cazanului, în racordul de umplere (**vezi figura 17, pagina 47**) se va monta un robinet de umplere / golire pentru umplerea și golirea apei din instalație.
- La racordarea cazanului în instalație se vor utiliza armături de închidere (supapă de reținere, electroventil, vană motorizată, etc.) ce împiedică circulația necontrolată a apei calde prin cazan. Trebuie asigurat un debit minim de 300 l/h prin cazan.
- Dacă distribuția apei de încălzire se face prin vană de amestec cu trei căi (încălzire prin pardoseală, control încălzire funcție de temperatura exterioară, etc.) în instalație se va monta butelie de egalizare și pompă pe circuitul primar controlată de la comanda cazanului, care este echipată cu cleme în acest scop.
- Dacă se utilizează vană de amestec cu trei căi (pentru încălzirea prin pardoseală sau prin radiatoare, doar în cazul unui singur circuit de încălzire mixt) cazanul se va racorda în sistem conform **schemei nr. 3 (pagina 52)**, în care butelia de egalizare și pompa sunt montate cu o supapă de reținere (pompa este conectată cu un cablu de culoare neagră la cazan).
- Racordul la coș se va executa conform instrucțiunilor având limitată lungimea tubului de $\varnothing 80$ (maxim 5 m) și fiecare cot de 90° se va considera echivalentul a 1 m de porțiune dreaptă (ex. dacă se utilizează 2 coturi de 90° , lungimea maximă a tubului va fi de 3 m). Racordul la coș trebuie prevăzut cu gură de vizitare pentru curățare (vezi **figura 3, pagina 10**). Coturile trebuie să fie executate din trei segmente (cele din 2 segmente nu permit circulația corespunzătoare a gazelor de ardere (vezi **figura 6, pagina 11**)).
- Dacă gura racordului la coș este mai mare decât diametrul tubului de racordare de $\varnothing 80$ mm, se va utiliza o reducere inversă conform acelei secțiuni din coș (ex. de $\varnothing 80$ mm la $\varnothing 130$ mm, cum se arată în **figura 18, pagina 47**).
- Conexiunile electrice ale cazanului se vor executa cu un cablu (vezi **figura 8, pagina 13**) conform instrucțiunilor. Cazanul nu se va racorda la rețeaua electrică prin priză, conexiunea se va face direct la rețea prin intermediul unui comutator cu nul, și cu împământare (vezi **figura 19, pagina 47**).
- Conexiunile electrice ale componentelor de distribuție (pompă, electrovane, servomotoare, etc.) se vor executa conform schemelor de conexiuni prezentate în prezentele instrucțiuni. Astfel de exemplu cablu pentru pompă conform **figura 8, pagina 13**.

- Cazanul Biodom 27, conductele metalice ale instalației de încălzire centrală și racordul la coș se vor împământa conform prescripțiilor din reglementările de specialitate referitoare în vigoare (cablul de împământare de secțiune minimă de 4 mm²) (vezi **figura 20, pagina 47**).

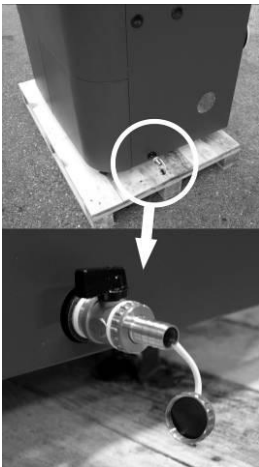


Figura 17



Figura 18

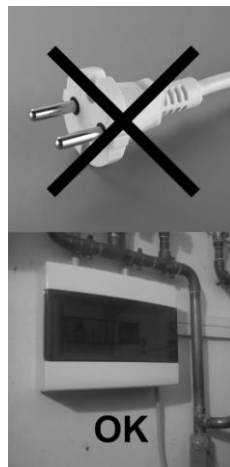


Figura 19



Figura 20

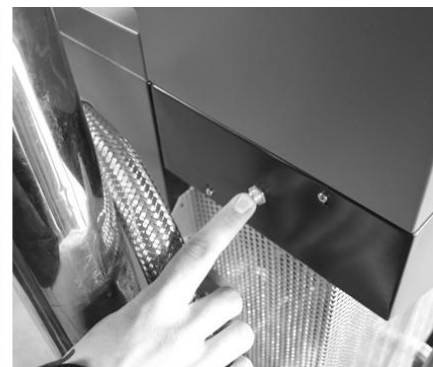
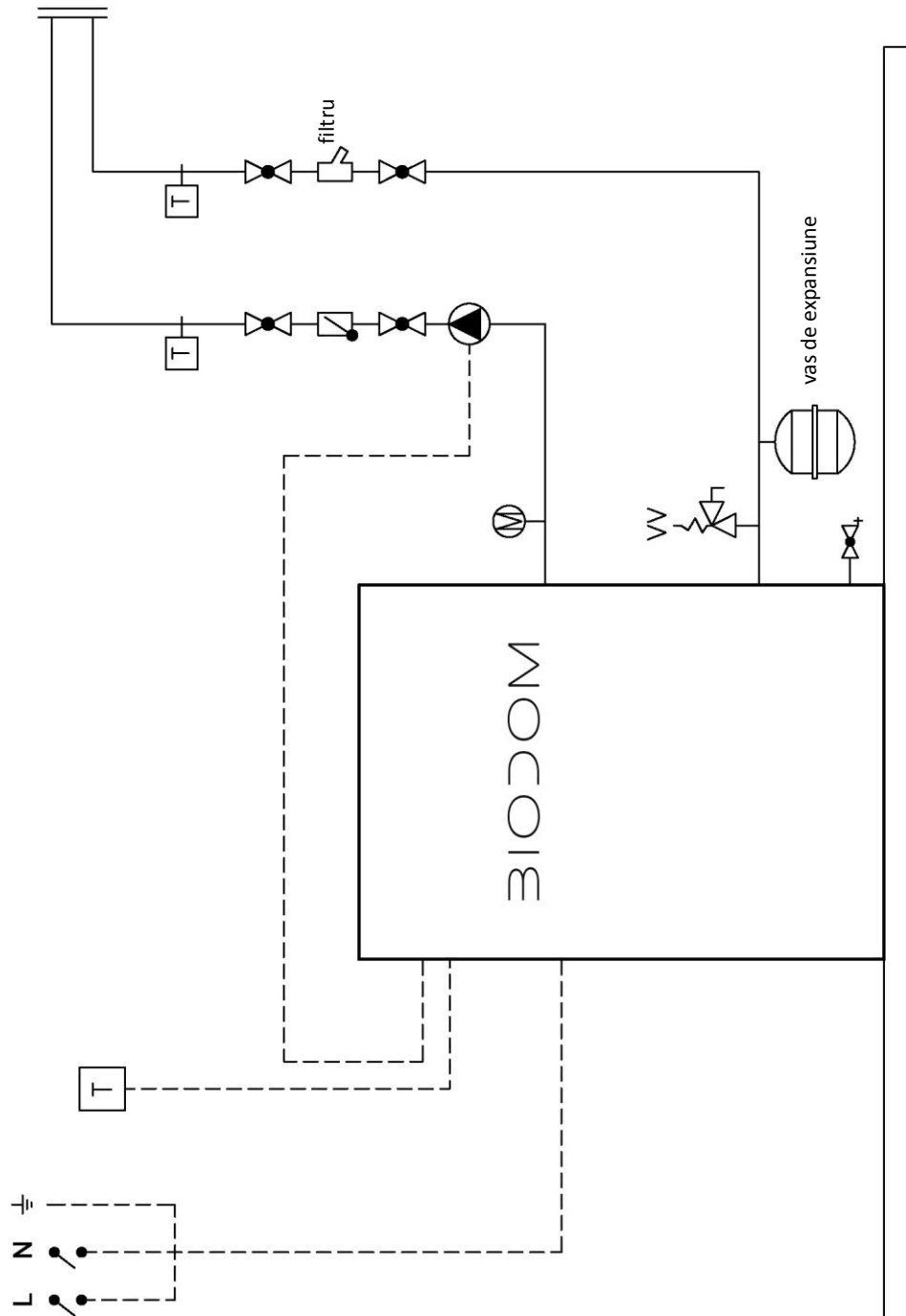


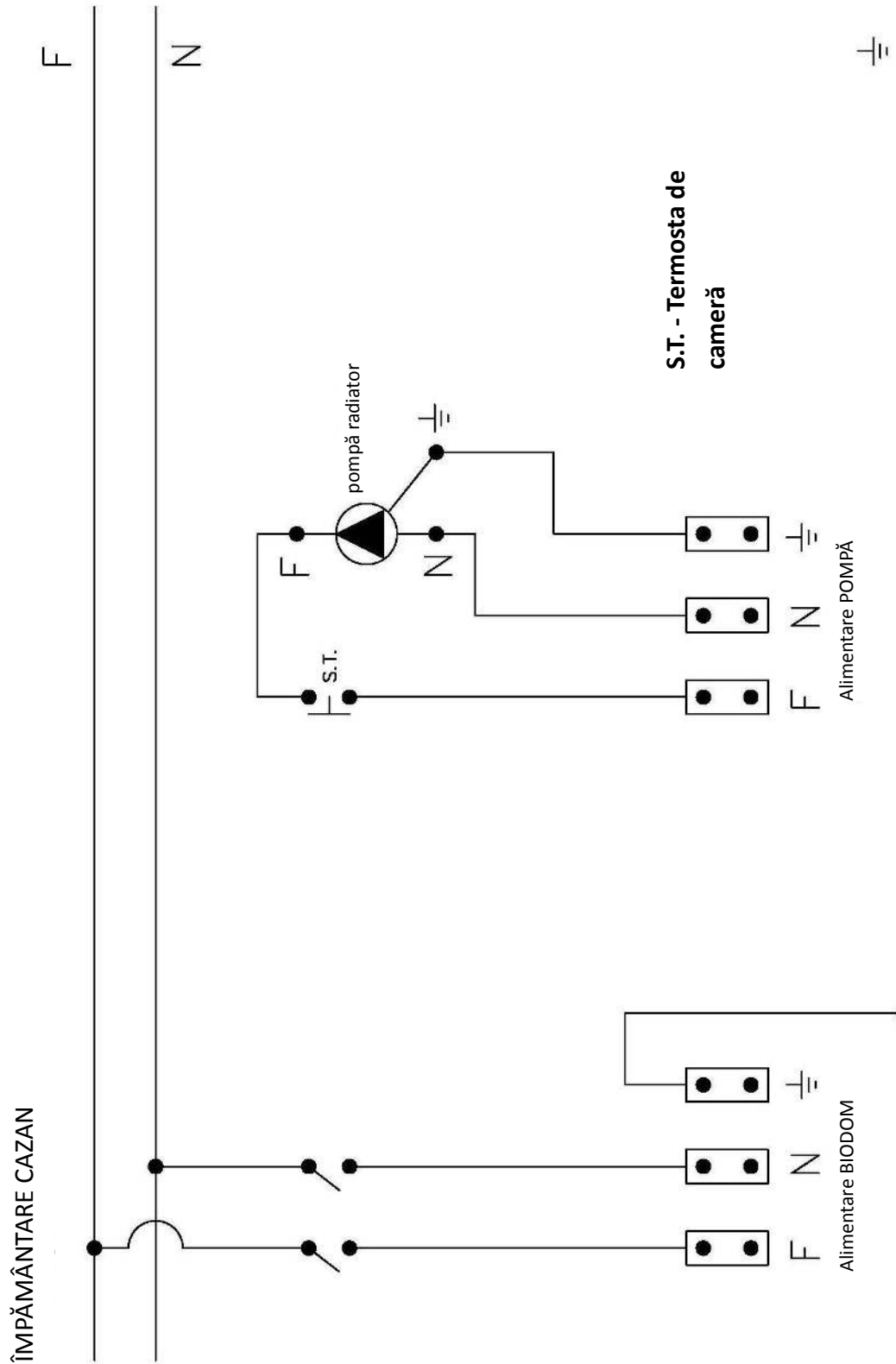
Figura 21: Dezarmarea protecției termice

4. SCHEME DE PRINCIPIU

4.1. SCHEMA NR.1: DOAR ÎNCĂLZIRE

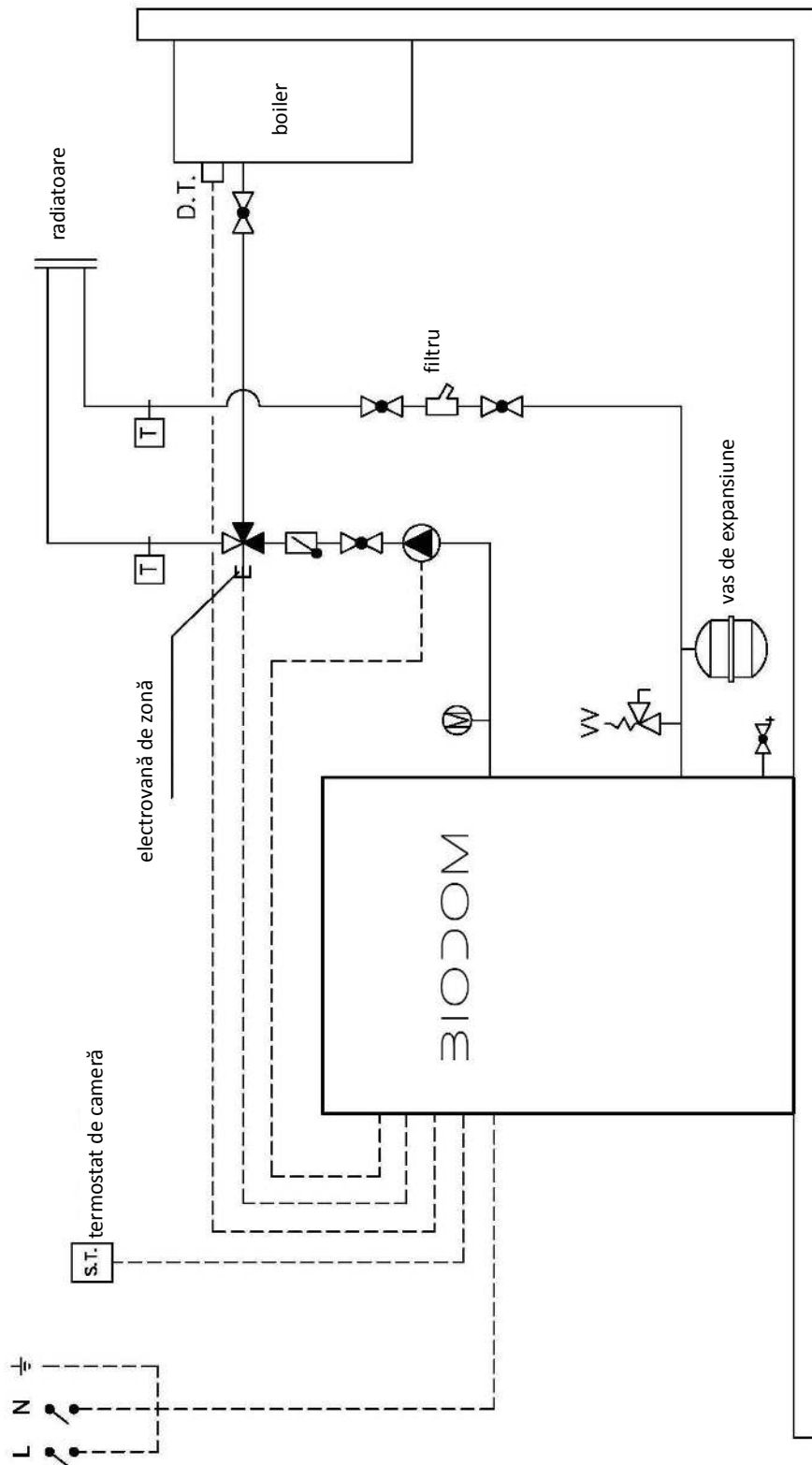


Schema 1

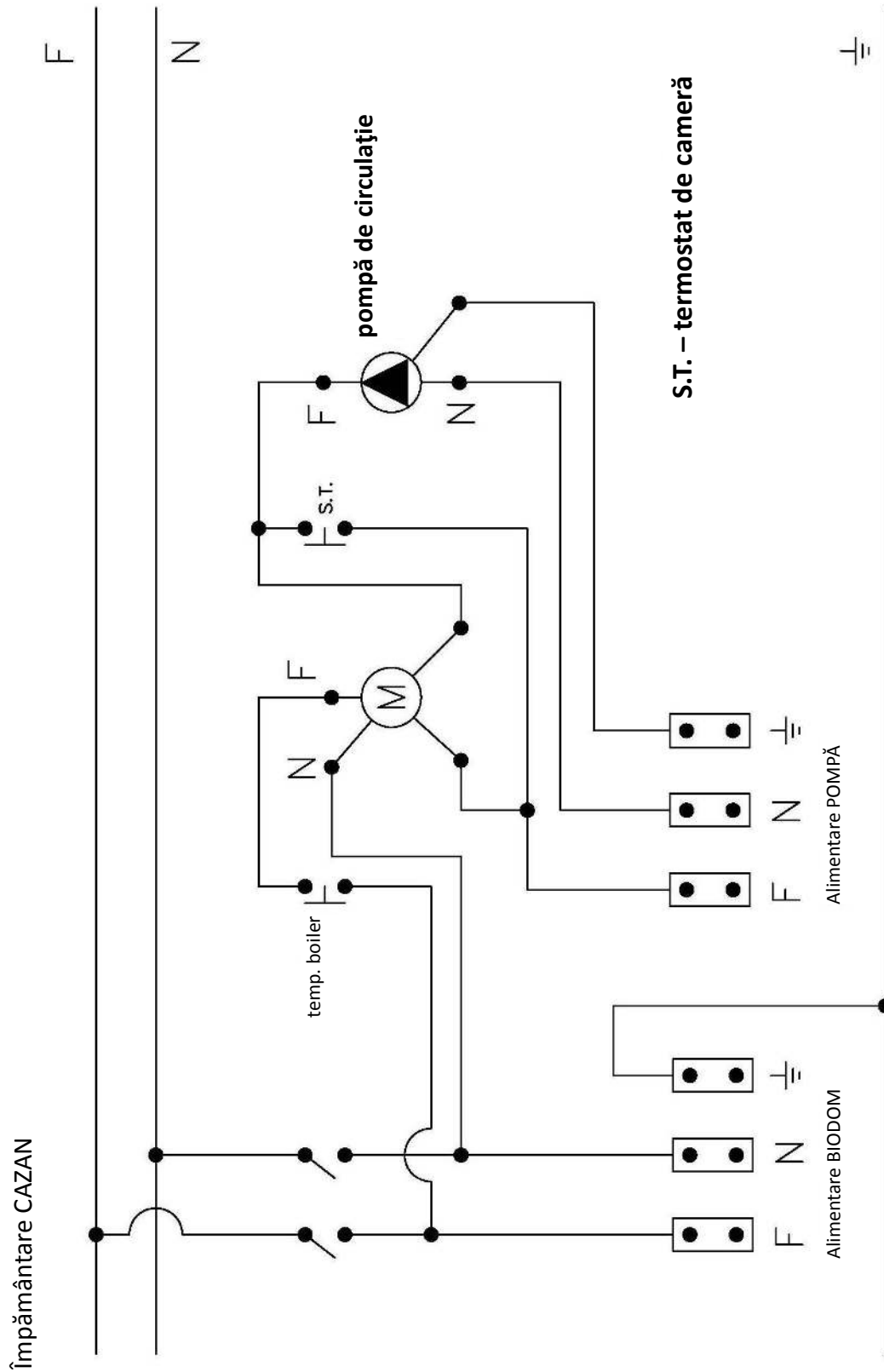


Schema 1

4.2. SCHEMA NR.2: PRODUCERE ACM



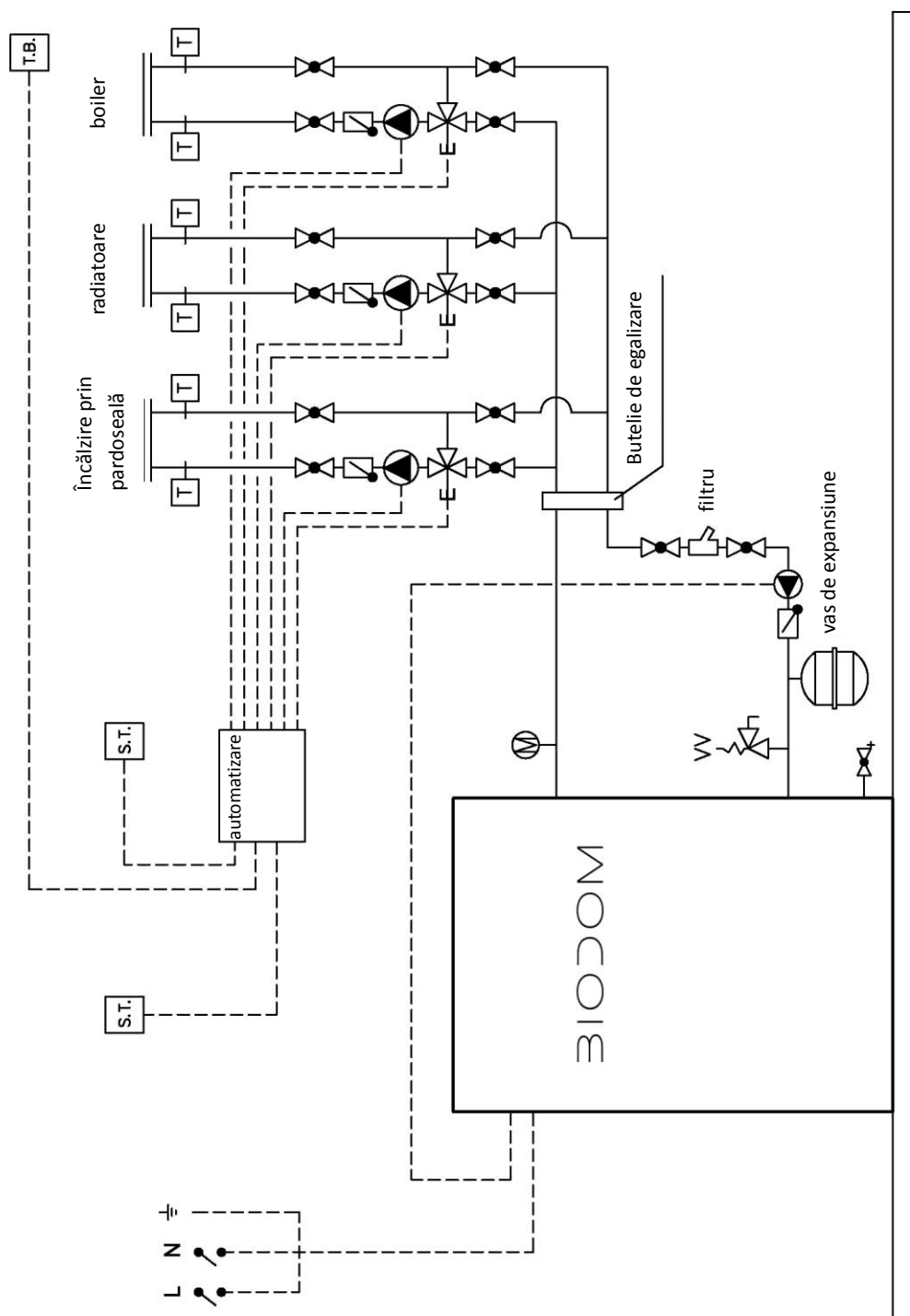
Schema 2



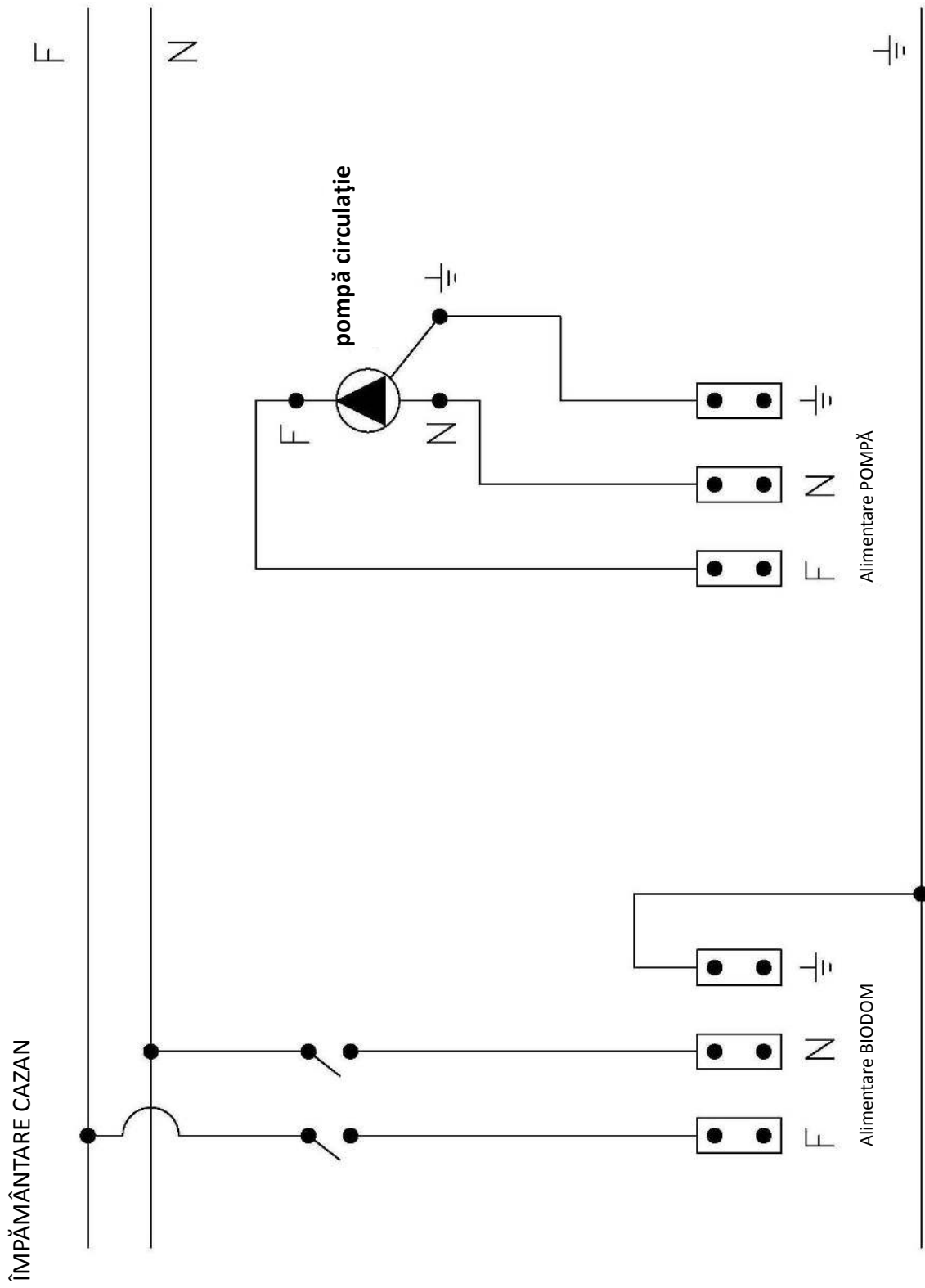
Schema electrică 2

4.3. SCHEMA NR.3: MAI MULTE CIRCUITE

Aceste tipuri de instalații necesită întotdeauna butelie de egalizare.



Schema 3



Schema electrică 3

Instrucțiuni pentru prima punere în funcțiune

Biodom 27 este un aparat de încălzire pe peleți. Beneficiile aparatului de încălzire Biodom 27 sunt asigurate de tehnologia avansată încorporată, care permite determinarea automată a conținutului de oxigen în aer, determinarea automată a tirajului la coș și determinarea automată a calității peletilor. Atunci când unul dintre factorii enumerați nu sunt corespunzători cazanul Biodom 27 afișează pe display un mesaj de eroare/alarmă, indicând factorul care prezintă lipsă/insuficiență (ex.: coș obturat sau nu este asigurată evacuarea gazelor de ardere, se afișează "ALARM AIR").

Mesajele de eroare/alarmă sunt prezentate pe pagina 29.

După realizarea racordărilor la instalația de încălzire, respectiv a racordului la coș și a conexiunilor electrice conform instrucțiunilor curente, cazanul este gata de pornire. După verificarea specificațiilor, personalul tehnic de specialitate poate acționa butonul de pornire/oprire ON/OFF (vezi **figura 22**).

La prima punere în funcțiune personalul tehnic de specialitate trebuie să urmărească displayul pe care se vor afișa următoarele:

- După apăsarea și menținerea apăsată timp de 3 secunde a butonului ON/OFF se va afișa ON, apoi imediat:
- **"Test fire"** – timp de 10 secunde, apoi:
- **"Heat up"** – în timp ce se încarcă peleți și alternativ se afișează *PO d5* (pe displayul superior) și valorile de temperatură; **b** – temperatura apei de încălzire din cazan, doar valoarea – temperatura gazelor de ardere și **r** – temperatura pe retur (pe displayul inferior), apoi se trece la:
- **"Fuel igni"** – aprinderea peletilor din cazanul Biodom 27 (la prima aprindere această fază poate fi mai lungă: până la 10 minute) cca. 5 minute, în timp ce se afișează alternativ *PO d5* pe displayul superior și temperatura pe displayul inferior, apoi se trece la:
- **"Igni test"** – verificarea aprinderii: se afișează schimbările din această fază *igni test* și *PO d5*, respectiv temperatura pe displayul inferior. După verificare se trece la:
- **"Burn"** – funcționarea cazanului: pe displayul superior se afișează Burn, iar pe cel inferior se afișează: **b** – schimbările temperaturii apei de încălzire, a gazelor de ardere, și **r** – temperatura apei din cazan pe retur:
- LED – ul displayului superior indică funcționarea sau oprirea șnecului de încărcare a peletilor (când este aprins șnecul este în funcțiune, iar când este stins șnecul nu este în funcțiune).

- LED – ul displayului inferior indică dacă pompa de circulație este sau nu alimentată (când este aprins pompa este pornită, iar când este stins pompa nu este alimentată).
- Când temperatura apei din cazan se apropie de valoarea setată cazanul Biodom 27 începe modularea/reglarea puterii. În această fază se afișează "**regu H2O**", iar displayul superior alternativ arată puterea (**P** este nivelul de putere de funcționare, iar **d** este nivelul setat al cazanului), iar pe displayul inferior se arată temperaturile.
- În faza de oprire apare pe display "**Cool flui**" (răcire) cece înseamnă că în cazanul Biodom 27 agentul termic a depășit temperatura setată (ex. dacă a fost setată temperatura de 70 °C, cazanul intră în faza de răcire ("cool flui") când temperatura apei ajunge la 75 °C). Când temperatura apei din cazan scade se iese din această fază de răcire și se trece la:
- "**Test fire**" – și se repetă procesul de aprindere.

Pentru verificarea/controlul parametrilor de funcționare a cazanului Biodom 27 este necesar a se accesa meniul parametrilor (datele prezentate sunt doar ilustrative). Accesarea meniului se face apăsând lung butonul MENU (vezi **figura 22, pagina 55**), până când se afișează "tH2O", apoi se eliberează butonul. Pentru a naviga printre parametri, se utilizează butoanele + și -.

Se afișează următorii parametri:

- **tH2O** temperatura agentului termic din cazan
- **rH2O** temperatura pe retur
- **tFLU** temperatura gazelor de ardere
- **tChb** temperatura din camera de ardere
- **floU** admisia aerului/oxigenului în cazan
- **Fan1** tensiunea de alimentare a ventilatorului 1 (**fan 1**)
- **Fan2** tensiunea de alimentare a ventilatorului 2 (**fan 2**)
- **Fed1** procentul peleților încărcăți în arzător

După terminarea vizualizării parametrilor, utilizați butoanele + și – pentru a vizualiza parametrul "tH2O". Apoi apăsând scurt butonul ON/OFF puteți reveni la starea anterioară.

Dacă se afișează "alarm", pentru determinarea cauzei consultați lista erorilor (vezi pagina 29).

DECLARAȚIE DE CONFORMITATE AL PRODUCĂTORULUI

Nume producător:
Biodom 27 d.o.o.
OIC Hrpelje 14a, 6240 Kozina

Declară că aparatul descris în cele ce urmează:

Cazanul de încălzire pe combustibil solid

Tip: **BIODOM 27 C5**

este în conformitate cu prescripțiile refritoare la sănătate și securitate ale Directivelor EC:

Directiva EC pentru aparate mecanice (2006/42/EC)

Directiva EC pentru echipamente de joasă tensiune (2006/95/EC)

Directiva EC pentru compatibilitate electromagnetică (2004/108/EC)

Standardele armonizate:

SIST EN ISO 12100-1:2004 și A1:2010

SIST EN ISO 12100-2:2004 și A1:2010

SIST EN 303-5:2012

SIST EN 60204-1:2006 și A1:2009

SIST EN 61000-6-3:2007

SIST EN 61000-6-2:2005

EN 61000-3-3:A1 2002

EN 61000-3-3:A2 2006

Aparatul a fost testat în laboratorul Kiwa Italia s.p.a., Via Treviso 32/34 31020 San Vendemiano (TV), Italia, 8.8.2013, număr raport 130402174.

Data aplicării marcajului CE: 2013.

Documentația tehnică este păstrată la adresa OIC Hrpelje 14a, 6240 Kozina. Persoana însărcinată cu elaborarea documentației tehnice este Anton Kavčič.

Kozina, 22.10.2013

Biodom 27 d.o.o.
Anton Kavčič, manager

 **BIODOM**
BIODOM 27 d.o.o.
OIC Hrpelje 14a, 6240 Kozina

MANUFACTURER DECLARATION OF CONFORMITY

Manufacturer name:
Biodom 27 d.o.o.
OIC Hrpelje 14a, 6240 Kozina

declares that the machine, described in the following,

heating boiler on solid fuel

Type: **BIODOM 27 C5**

Meets basic health and safety requirements of EC Directives:

EC Directive on machinery (2006/42/EC)
EC Directive on low-voltage equipment (2006/95/EC)
EC Directive on electromagnetic compatibility (2004/108/EC)

Harmonized standards:

SIST EN ISO 12100-1:2004 and A1:2010
SIST EN ISO 12100-2:2004 and A1:2010
SIST EN 303-5:2012
SIST EN 60204-1:2006 and A1:2009
SIST EN 61000-6-3:2007
SIST EN 61000-6-2:2005
EN 61000-3-3:A1 2002
EN 61000-3-3:A2 2006

Device was type tested in laboratory Kiwa Italia s.p.a., Via Treviso 32/34 31020 San Vendemiano (TV), Italy, 8.8.2013, report number 130402174.

Date of CE marking application: 2013.

Technical documentation is stored at the address OIC Hrpelje 14a, 6240 Kozina. Person in charge of preparation of technical documentation is Anton Kavčič.

Kozina, 22.10.2013

Biodom 27 d.o.o.
Anton Kavčič, manager

 **BIODOM**
BIODOM 27 d.o.o.
OIC Hrpelje 14a, 6240 Kozina