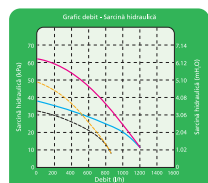
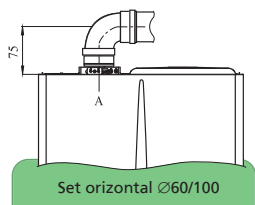
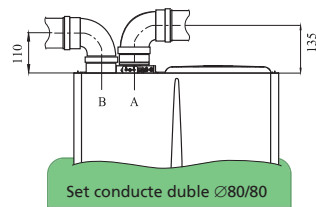
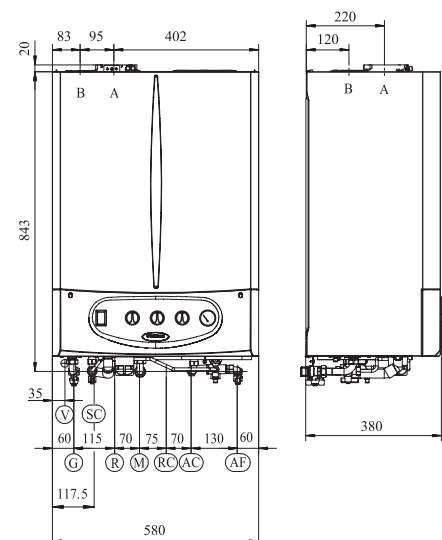


# Informații tehnice

VICTRIX Zeus 26 1 I



## Legendă

- V** Electrical connection
- G** Alimentare gaz
- SC** Evacuare condensat (diametru intern minim 13 mm)
- R** Retur circuit încălzire
- M** Tur circuit încălzire
- RC** Recirculare (opțional)
- AC** leșire apă caldă
- AF** Intrare apă re
- A** Evacuare / Admisie
- B** Admisie

Racorduri hidraulice		
Gaz	Circuit încălzire	Circuit ACC
G 1/2"	R 3/4"    M 3/4"	RC 1/2"    AC 1/2"    AF 1/2"

- Sarcina disponibilă în instalație:
- la putere maximă cu by-pass-ul închis
  - la putere maximă cu by-pass-ul deschis
  - la viteza a doua cu by-pass-ul închis
  - la viteza a doua cu by-pass-ul deschis

## Date tehnice

Code	Unitatea de masură		VICTRIX Zeus 26 1 I
	GN	GPL	
Debitul caloric nominal în regim de apă caldă de consum	kW		26,9
Debitul caloric nominal în regim de încălzire	kW		24,4
Debitul caloric minim în regim de ACC / încălzire	kW		3,2
Puterea nominală în regim de apă caldă de consum	kW		26
Puterea nominală în regim de încălzire	kW		23,6
Puterea utilă minimă în regim de ACC / încălzire	kW		3
Randamentul la 100% din puterea nominală (80/60 °C)	%		96,9
Randamentul la 30% din puterea nominală (80/60 °C)	%		100,3
Randamentul la 100% din puterea nominală (40/30 °C)	%		107,5
Randamentul la 30% din puterea nominală (40/30 °C)	%		108,5
Consumul de gaz la putere nominală	m³/h		2,85
Emisiile de CO	mg/kWh		16,9
Emisiile de NOx	mg/kWh		21,3
Capacitatea boilerului	litres		45
Debitul de ACC în primele 10 minute (ΔT=30°C)	l/min		15,6
Debitul de ACC la serviciu continuu (ΔT=30°C)	l/min		13,3
Presiunea maximă în circuitul de ACC	bar		8
Domeniul de setare al temperaturii în regim de încălzire (domeniul1/domeniul2)	°C		25-85/25-50
Presiunea maximă în circuitul de încălzire	bar		3
Capacitatea vasului de expansiune al circuitului de încălzire	litri		7
Sarcina ventilatorului (max/min)	Pa		148/33
Protecția la îngheț	°C		-5
Gradul de protecție electrică	IP		X4D
Greutatea centralei	Kg		61

Pe parcursul duratei de viață a produselor, performanțele sunt influențate de factori externi, ca de exemplu duritatea apei de alimentare, agenții atmosferici, depunerile din instalație, etc. Datele declarate se referă la produsele noi, corect instalate și utilizate în baza normelor în vigoare. N.B. se recomandă efectuarea unor revizii anuale.



Immergas S.p.A. • 42041 Brescello (RE) - Italia

Immergas România SRL • Bd. Unirii nr. 80, Bloc J1, Mezanin, Sector 3, București  
Telefoane: 021 - 326.81.78 / 326.81.79 • Fax: 021 - 326.81.80 • E-mail: office\_ro@immergas.com



www.immergas.ro

CE 0694BR0988

Immergas își rezervă dreptul de a aduce modificări propriilor modele, fără anunțare prealabilă, modificări care se consideră utile pentru îmbunătățirea produsului. Cod. CE.0416 - Rev. 000 (ver. 1214) - 05/09 - Model M srl, București - 021.425.3134

**IMMERGAS**  
THE HEATING PEOPLE



# VICTRIX ZEUS 26

Centrale murale cu condensare cu boiler încorporat



# VICTRIX ZEUS 26

## CONFORT MAXIM, CONSUM MINIM

Cei peste 40 ani de experiență în domeniul centralelor murale i-au permis lui Immergas să proiecteze și să producă centrale capabile să satisfacă exigențele de confort dorite de orice familie în locuința sa. Dintr-o astfel de dorință a apărut centrala murală compactă cu condensare cu boiler din oțel inoxidabil AISI 316L de 45 litri, VICTRIX Zeus 26 1 I, proiectată să ofere cel mai bun confort casnic și performanțe excelente de apă caldă de consum, acordând o atenție deosebită mediului și economisirii energiei.



## TEHNOLOGIE DE VÂRF PENTRU ECONOMISIREA ENERGIEI

Comparând-o cu centralele standard, tehnologia condensării oferă un avantaj dublu în ceea ce privește impactul asupra mediului: reduce consumul de gaz cu până la 30% și reduce puternic emisiile poluante rezultate în urma arderii. Mai mult, la VICTRIX Zeus 26 1 I puterea de ieșire corespunde nevoilor reale ale locuinței ei: interval mare de modulare între puterea minimă și maximă, creșterea confortului casnic și scăderea consumului de gaz. VICTRIX Zeus 26 1 I se mândrește cu un domeniu larg de modulare, plecând de la puterea nominală de 26 kW până la un minim de 3 kW, fiind una dintre cele mai performante centrale aflate pe piață.

## REZERVĂ DE APĂ CALDĂ DISPONIBILĂ ORICÂND

Boilerul încorporat, construit în întregime din oțel inoxidabil, are un volum de 45 litri și reprezintă o rezervă de apă caldă de consum disponibilă la temperatura dorită. Serpentina din oțel inoxidabil imersată în boiler garantează un control al depunerilor de calcar, fiabilitate în timp și întreținere ușoară.

## DESIGN COMPACT ȘI UTILIZARE PRIETENOASĂ

Designul modern, liniile elegante și dimensiunile compacte (adâncime de doar 38 cm) fac posibilă instalarea centralei în orice spațiu, chiar dacă acesta are dimensiuni reduse. Eleganțul panou de control este echipat cu tradiționalele butoane pentru setarea temperaturilor și cu un display digital luminat, care facilitează monitorizarea funcționării centralei. Pentru a accentua și mai mult economia de energie, centralei VICTRIX Zeus 26 1 I îi pot fi asociate accesoriile IMMERGAS, cum ar fi comanda de la distanță AMICO – CAR și sonda pentru exterior.

## VICTRIX ZEUS 26 1 I

### CENTRALĂ CU CONDENSARE

### DIMENSIUNI COMPACTE

### BOILER DIN OȚEL INOXIDABIL DE 45 LITRI

### ECONOMIE DE ENERGIE

## CARACTERISTICILE PRINCIPALE

- Domeniul de modulare al puterii de la 3 la 26 kW
- Eficiență ridicată și emisii poluante reduse grație tehnologiei condensării
- Modul de condensare din oțel inoxidabil
- Boiler din oțel inoxidabil cu capacitatea de 45 litri
- Flanșă de inspecție pentru ușurarea întreținerii boilerului
- Panou de comandă cu display digital și tradiționalele butoane
- By-apss reglabil
- Performanțe sezoniere optime grație opțiunilor de termoreglare, cum ar fi comanda de la distanță AMICO (CAR) sau sonda pentru exterior
- Grupuri opționale pentru racordare



Model	Puterea kW		Capacitate boiler	Grad protecție electrică	Protecție anti-îngheț	Debit ACC (DT=30°C)		Grup opțional racordare
	ACC	Încălzire				Primele 10 minute	Debit continuu	
VICTRIX Zeus 26 1 I	26,0	23,6	45 litri	IPX4D	-5°C	15,6 l/min	13,3 l/min	3.020505

Codul	Accesoriile compatibile cu centralele VICTRIX Zeus 26 1 I
3.011236	Comandă de la distanță Amico (CAR)
3.016577	Super comanda de la distanță Amico (Super CAR)
3.014083	Sondă pentru exterior
3.013305	Comandă telefonică
3.014438	Cronotermostat digital săptămânal
3.014439	Radio cronotermostat digital săptămânal
3.0117324	Set protecție antiîngheț (-15°C)
3.011668	Placă electronică control zone
3.018433	Vas expansiune suplimentar pentru instalația de încălzire
3.020400	Vas expansiune pentru circuitul de apă caldă de consum
3.015380	Set pompă recirculare
3.012944	Tub sondă pentru recirculare
3.013882	DIM bază
3.013883	DIM 2 zone
3.013884	DIM 3 zone
3.013885	DIM ABT (1 zonă înaltă / 1 zonă joasă temperatură)
3.016203	DIM A/2BT (1 zonă înaltă / 2 zone joasă temperatură)

