

NOU

ERP



până la
109,7%
RANDAMENT

garanție generală
a produsului

3
ani

kit de evacuare
coaxial



punere în funcțiune gratuită efectuată
de un Centru Service Autorizat



funcție de protecție a
echipamentului contra înghețului



transmisie de date în timp real
folosind protocol OpenTherm



posibilitate de racordare
directă la o instalație solară



funcționare modulată
utilizând sonda de exterior



sistem de combustie
autoadaptiv



Metan/GPL Ready



emisii reduse NOx
(clasa 6)



BLUEHELIX ALPHA	24C	34C



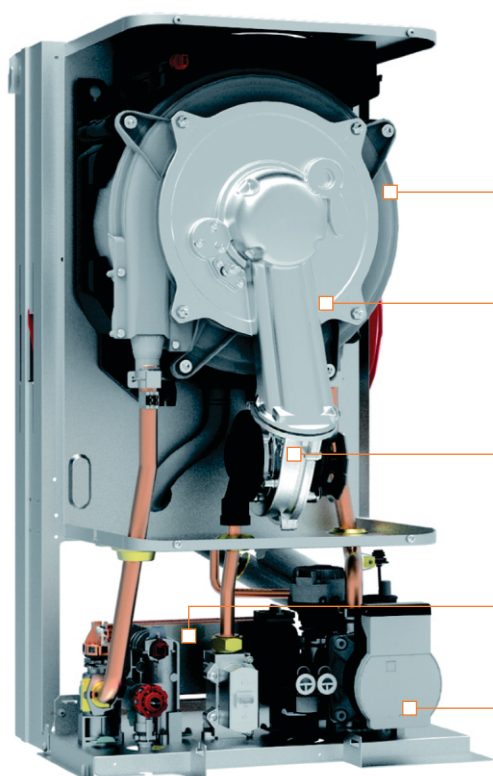
BLUEHELIX ALPHA
centrale termice murale în condensare



BLUEHELIX ALPHA sunt centrale termice murale în condensare cu panou de comandă digital, pentru încălzire și preparare instant apă caldă menajeră (a.c.m.), cu funcționare pe gaze naturale sau GPL, cu randamente foarte ridicate și emisii de noxe deosebit de reduse.

- **Schimbător de căldură primar din inox AISI 304** cu eficiență ridicată realizat dintr-o singură spiră, fără îmbinări sau suduri
- **MC2 – Multi Combustion Control** – sistem de combustie cu reglare autoadaptivă a vanei de gaz în funcție de variația presiunii combustibilului.
- **By-pass** – termic încorporat
- **MGR – Metan/GPL Ready** – posibilitatea de schimbare a tipului de combustibil prin simpla modificare a parametrului de lucru
- **Interfață pentru utilizator cu display digital** și taste multifuncționale pentru ajustare și setare de parametri
- **Emisii reduse de noxe** – Clasa 6
- **Supraveghere electronică flacăra**

concepție, materiale și componente de calitate



Schimbător de căldură principal din oțel inox rezistent la depuneri și ușor de curățat

Arzător de înaltă eficiență; cu emisii reduse

Ventilator cu turație variabilă

Schimbător de căldură în plăci pentru producție instantanee a.c.m.

Pompă electronică modulantă, eficientă - clasă A



dimensiuni compacte, randament excelent

BLUEHELIX ALPHA		24C	34C
Clasă ERP			
Putere termică utilă încălzire Pmax (80-60°C)	kW	20,0	30,0
Putere termică utilă încălzire Pmax (50-30°C)	kW	21,8	31,9
Putere termică utilă a.c.m.	kW	25,0	34,8
Debit a.c.m. Δt 25°C	l/min	14,0	19,5
Randament 80-60°C*	%	97,1	97,7
Randament 50-30°C*	%	105,8	106,2
Clasă de protecție electrică		IPX4D	IPX4D
Racord tur/retur încălzire	"	3/4	3/4
Racord gaz	"	3/4	3/4
Racord apă rece/a.c.m.	"	1/2	1/2
Înălțime x Lățime x Adâncime	mm	700 x 420 x 250	700 x 420 x 320
Greutate	kg	27	31

* Raportat la Puterea calorifică inferioară a combustibilului (PCI)