

# Ferrolì

# Ferrolì

Fabricat în Italia



31381330-00

FERROLI S.p.A.

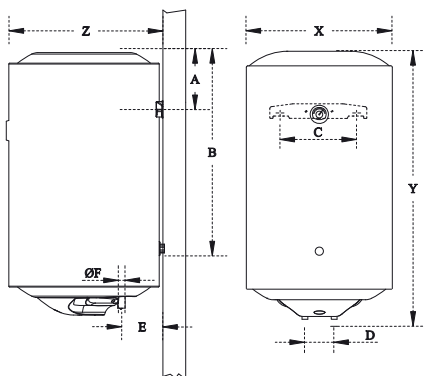
își declină orice responsabilitate pentru posibilele inexactități conținute în prezentul manual, dacă acestea se datorează unor erori de tipar sau de transcriere.  
Ne rezervăm dreptul de a aduce produselor proprii orice modificare ce reiese a fi necesară sau utilă, fără a prejudicia caracteristicile esențiale.

Ferrolì Spa - 37047 San Bonifacio (Verona) Italy - Via Ritonda 78/A - tel. +39.045.6139411 - fax +39.045.6100233  
www.ferrolì.com - email: info@ferrolì.com (Italia) - export@ferrolì.com (international)

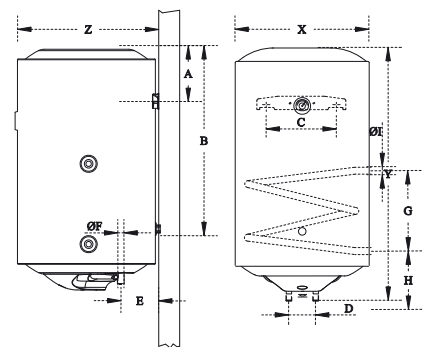
RO - BOILER ELECTRIC  
- INSTRUȚIUNI PENTRU INSTALARE, UTILIZARE ȘI ÎNȚEȚINERE



Ferrolì Spa - 37047 San Bonifacio (Verona) Italy - Via Ritonda 78/A - tel. +39.045.6139411 - fax +39.045.6100233  
www.ferrolì.com - email: info@ferrolì.com (Italia) - export@ferrolì.com (international)



Mod.	50	80	100	120	150
X	440	440	440	440	440
Y	555	755	995	1130	1175
Z	460	460	460	460	460
A	185	185	185	190	190
B	/	/	/	915	955
C	265	265	265	265	265
D	100	100	100	100	100
E	130	130	130	130	130
F	1/2"	1/2"	1/2"	1/2"	1/2"
Kg.	16	20,5	25	28,5	29,5



Mod.	80	100	120	150
X	440	440	440	440
Y	755	995	1130	1175
Z	460	460	460	460
A	185	185	190	190
B	/	/	915	955
C	265	265	265	265
D	100	100	100	100
E	130	130	130	130
F	1/2"	1/2"	1/2"	1/2"
G	240	240	240	240
H	215	215	215	215
I	1/2" F	1/2" F	1/2" F	1/2" F
Kg.	24	28,5	32	33

Fig.1

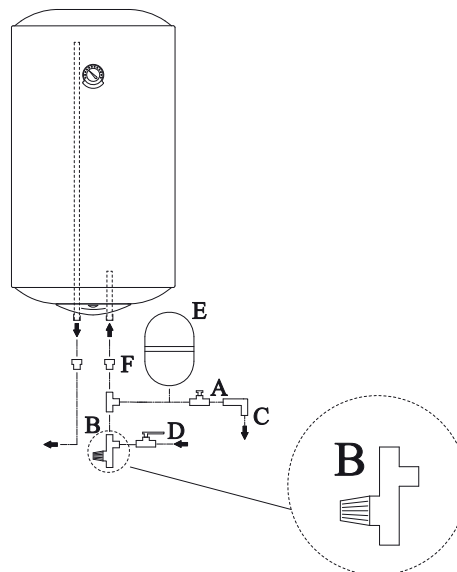
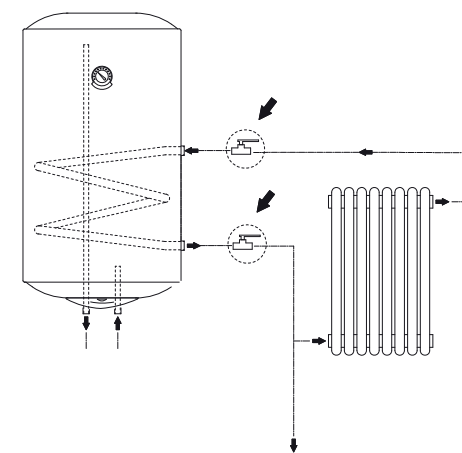


Fig.2



		VC VE/RE	VC VE/RE	VC VE/RE	VC VE/RE	VC VE/RE
Model		50	80	100	120	150
Capacitate boiler (V)	L	50	78	100	120	130
Greutate	Kg	98,5	102	125	128,5	148,5
Domeniu de temperatură	°C	35-75				
Presiune maximă de lucru în rezervor	Mpa	0,8				
Alimentare cu energie electrică		220-240V-50/60Hz				
Putere nominală	Kw	1,5				
Dimensiuni (Ø x h)	mm	Ø438x555	Ø438x755	Ø438x995	Ø438x1130	Ø438x1175
Profil declarat de sarcina a.c.m.		M	L	L	L	L
Clasa de eficiență energetică aferent încălzirii apei		C	C	C	C	C
Eficiența energetică de încălzire a apei (ηwh)	%	36	37	37	37	37
Consum anual energie electrică (AEC)	kWh	1441	2803	2803	2803	2803
Setările pentru temperatura termostatului, așa cum sunt comercializate	°C	70	70	60	60	60
Nivel de putere sonoră (LWA)	dB	15	15	15	15	15
Consum zilnic energie electrică (Qelec)	kWh	6,776	13,093	13,098	13,098	13,066
Volum a.c.m. la 40°C (rezultat prin amestec cu apă rece)	l	68	130	132	162	168
Temperatură maximă a.c.m.	°C	75				
Instalare		Verticală				

Fig.3

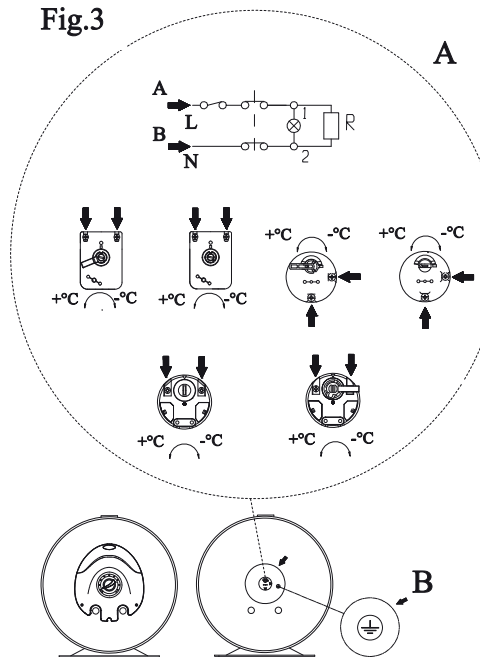


Fig.4

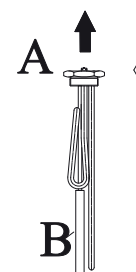


Fig.5

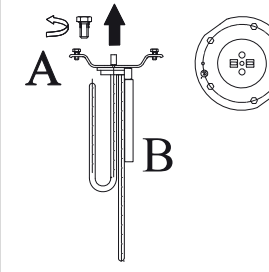
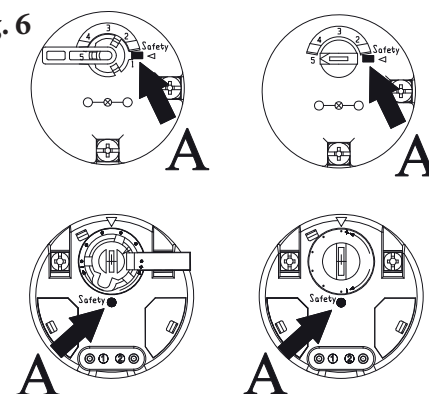


Fig.6



ATENȚIE! Asigurați-vă ca poziția garniturii, introducerea faston-ului termostatalui și poziția grupului electric să fie cele de înaintea (fac excepție grupurile electrice cu prindere tip șurub unde orientarea finală a acestuia nu influențează).

### Întrețineri periodice

Pentru a obține o bună rentabilitatea a aparatului, se recomandă detartrarea rezistenței (Fig.4.5) la o distanță de aproximativ 2 ani. Operația, dacă nu se dorește folosirea acizilor adecvați acestui scop, poate fi efectuată prin fărâmițarea cruste de calcar fiind atenți a nu deteriora învelișul protector al rezistenței. Anodul de magneziu (B Fig.4, 5) trebuie să fie înlocuit la fiecare doi ani. Pentru a-l înlocui, trebuie ca în prealabil să deconectați aparatul de la rețeaua electrică și să-l goliți urmând instrucțiunile conținute în aceste manual. Anodul este înșurubat la baza rezistenței.

### Dispozitiv de siguranță contra suprapresiunii

Dispozitivul contra suprapresiunii trebuie să fie pus în funcțiune în mod regulat (la fiecare lună) pentru a îndepărta depunerile de calcar și pentru a se verifica că acesta nu este blocat.

### 7. REGULI DE FOLOSIRE PENTRU UTILIZATOR

**i** urmați întocmai avertismentele generale și normele de siguranță enumerate la începutul textului, respectând în mod obligatoriu cele indicate.

#### Recomandări pentru utilizator

- Evitați așezarea sub boiler a oricărui tip de obiect și/sau aparat care ar putea fi deteriorat de o eventuală pierdere de apă.
- În cazul neutilizării îndelungate a apei este necesar:
  - \_ să întrerupeți alimentarea electrică a aparatului ducând întrerupătorul în poziția "OFF";
  - \_ să închideți robinetele circuitului hidraulic.
- **ATENȚIE!** Apa caldă cu o temperatură de peste 50° C de la robinetele de utilizare poate cauza imediat arsuri sau usturi foarte grave. **Copiii, persoanele cu handicap și bătrânii sunt expuși în mai mare măsură pericolului de usturare.**

Este strict interzis utilizatorului executarea întreținerii ordinare sau extraordinare a aparatului. În cazul înlocuirii cablului de alimentare electrică, adresați-vă unui personal calificat. Aparetele sunt dotate cu un termostat de siguranță omipolar, în conformitate cu dispozițiile normelor în vigoare CEI-EN; acesta intervine în cazul încălzirii anormale a apei. Declanșarea termostatului de siguranță provoacă întreruperea automată și definitivă a alimentării electrice. Reactivarea sa este manuală și se efectuează apășând respectivul buton. (A Fig.6) Această operație trebuie să aibă loc după ce au fost eliminate cauzele care i-au provocat declanșarea. Dacă s-ar verifica această anomalie adresați-vă unui personal tehnic calificat. Pentru curățarea părții exterioare trebuie să folosiți o cârpă umedă îmbibată cu apă și săpun.

### 8. INFORMAȚII UTILE

Problema	Soluția
Dacă apa la ieșire este rece	Trebuie să se verifice: <ul style="list-style-type: none"> <li>- prezența de tensiune în rețeaua borne;</li> <li>- elementele de încălzire și rezistența;</li> <li>- dacă termostatul nu a fost introdus în mod corect.</li> </ul>
Dacă apa este fierbinte (ieșirea de abur din robinet)	Întrerupeți alimentarea electrică a aparatului și verificați nivelul de în crustare a boilerului și a componentelor.
Distribuirea insuficientă de apă caldă	Trebuie să se verifice: <ul style="list-style-type: none"> <li>- reglarea temperaturii termostatalui;</li> <li>- presiunea din rețeaua de apă;</li> <li>- starea deflectorului din conducta de intrare a apei reci;</li> <li>- starea conductei de preluare a apei calde;</li> <li>- componentele electrice.</li> </ul>
Dacă nu se aprinde indicatorul luminos	Trebuie să se verifice: <ul style="list-style-type: none"> <li>- dacă indicatorul luminos este conectat în respectivele locașuri;</li> <li>- ca nu cumva reglarea termostatică să fie la minimum;</li> <li>- ca nu cumva beculețul să fie defect.</li> </ul>
Racorduri hidraulice care pierd	Trebuie să se verifice: <ul style="list-style-type: none"> <li>- ca garnitura racordurilor să fie corespunzătoare.</li> </ul>
Pierdere de apă de la grupul electric	Trebuie să se verifice: <ul style="list-style-type: none"> <li>- pentru modelul de boiler cu rezistență cu prindere tip șurub, ca strângerea grupului filetat să fie corespunzătoare (eventual procedați cu precauție la strângerea sa);</li> <li>- pentru modelul de boiler dotate cu flanșă, dacă strângerea buloanelor flanșei este corespunzătoare (eventual procedați cu precauție la o strângere "în crucișată") și starea garniturii</li> </ul>
Scurgerea de apă din dispozitivul contra suprapresiunii	Picurarea de apă din dispozitivul contra suprapresiunii este considerată normală în timpul fazei de încălzire. Dacă se dorește evitarea acestei picurări trebuie să se instaleze un vas de expansiune adecvat aparatului pe instalația de tur. Dacă scurgerea continuă în timpul perioadei de <b>neîncălzire</b> , verificați: <ul style="list-style-type: none"> <li>- calibrarea dispozitivului contra suprapresiunii;</li> <li>- presiunea din rețeaua de apă;</li> <li><b>ATENȚIE!</b> Nu astupați niciodată orificiul de evacuare a dispozitivului contra suprapresiunii!</li> </ul>
Fenomene de condens, picurări	Dacă în rezervor apa este rece pot avea loc picurări. Verificați întotdeauna pierderile cu temperatura apei la regim normal.

**NU ÎNCERCAȚI ÎN NICI UN CAZ SĂ REPARAȚI APARATUL, CI ADRESAȚI-VĂ ÎNTOTDEAUNA UNUI PERSONAL TEHNIC CALIFICAT.** Datele și caracteristicile indicate nu obligă Producătorul, acesta rezervându-și dreptul de a aduce toate modificările considerate necesare fără obligația unei înștiințări prealabile, sau acela de a înlocui.



Acest produs este conform cu Directiva EU 2002/96/EC

Simbolul toberonului barat aplicat de aparat indică că produsul, la sfârșitul vieții sale utile nu poate fi tratat ca un gunoi normal menajer. Trebuie să fie predat centrului celui mai apropiat de reciclare a aparatelor electrice și electronice. Eliminarea trebuie să fie efectuată în conformitate cu regulile ambientale în vigoare în materie de eliminare a gunoiului. Pentru informații mai detaliate privind tratamentul, recuperarea și reciclarea acestui produs, vă rugăm să contactați oficiul public de competență (al departamentului ecologie și mediu ambiant), serviciul dvs. de colectare a gunoiului la domiciliu, sau magazinul de unde ați cumpărat produsul.

### 1. AVERTISMENTE GENERALE

- Prezentul manual constituie parte integrantă și esențială a produsului. Se recomandă păstrarea sa cu grijă și împreună cu aparatul chiar și în cazul cedării sale unui alt proprietar sau utilizator și/sau transferarea sa pe o altă instalație.
- Înainte de a pune în funcțiune aparatul citiți cu atenție instrucțiunile și avertismentele conținute în acest manual, deoarece vă furnizează indicații importante privind siguranța în instalare, utilizare și întreținere.
- Instalarea va fi în grija cumpărătorului, trebuind să fie executată de către un personal tehnic calificat prin respectarea instrucțiunilor conținute în acest manual; o instalare incorectă poate cauza vătămarea persoanelor, animalelor și lucrurilor, pentru care întreprinderea producătoare nu este responsabilă.
- Este interzisă utilizarea acestui aparat pentru alte scopuri decât cele specificate. Întreprinderea producătoare nu răspunde pentru eventualele pagube generate de folosirea incorectă, greșită și irațională sau de nerespectarea instrucțiunilor conținute în acest manual.
- Instalarea, întreținerea și orice alt tip de intervenție trebuie să fie efectuate de un personal tehnic calificat în conformitate cu normativele în vigoare și cu indicațiile furnizate de întreprinderea producătoare; pentru efectuarea eventualelor reparatii trebuie utilizate exclusiv piese de schimb originale. Nerespectarea celor sus menționate poate compromite siguranța și conduce la decăderea oricărui tip de răspundere a producătorului.
- Elementele ambalajului nu trebuie lăsate la îndemâna copiilor deoarece constituie posibile surse de pericol.
- Acest aparat nu este destinat pentru utilizarea de către persoanele (inclusiv copiii) ale căror capacități fizice, senzoriale sau mentale sunt reduse, sau fără experiență ori cunoștințe, decât dacă acestea au beneficiat, prin intermediul unei persoane responsabile de siguranța lor, de supraveghere ori de instrucțiuni privind folosirea aparatului. Copiii trebuie să fie controlați de persoane responsabile pentru siguranța lor, care să se asigure că aceștia nu se joacă cu aparatul.
- Este interzisă atingerea aparatului dacă aveți picioarele goale, sau cu părți ale corpului ude.
- Temperatura apei calde este reglată de un termostat de funcționare care ține loc și de dispozitiv de siguranță pentru a evita creșterea periculoasă a temperaturii; în cazul unor anomalii reactivarea sa este manuală, vezi paragraful Reguli de folosire pentru utilizator.
- Conexiunea electrică trebuie să fie realizată conform celor indicate în paragraful Conectarea electrică.
- Dispozitivul contra suprapresiunii, în cazul furnizării sale împreună cu aparatul, nu trebuie să fie violat. În cazul în care nu este conform cu normativele și legile în vigoare, este obligatorie înlocuirea sa cu unul corespunzător.
- Nu trebuie să se afle obiecte inflamabile în apropierea aparatului.

#### Legendă simboluri:

- Atrage atenția la situații sau probleme care pot prejudicia siguranța **persoanelor** ca urmare a accidentelor sau pericolilor de moarte.
- Nerespectarea avertismentului implică un pericol de vătămare, potențial grav, **pentru obiecte, plante sau animale.**
- Obligația de respectare a normelor de **siguranță generale** și specifice ale **produsului.**

### 2. NORME DE SIGURANȚĂ GENERALE

Avertismente	Pericol	Simbol
Nu efectuați operații care implică deschiderea aparatului și/sau scoaterea din instalația sa în timpul funcționării.	Electrocutare datorită prezenței de componente sub tensiune Leziuni personale ca urmare a usturării cu componente supraîncălzite sau rănirii datorate prezenței de margini și protuberanțe ascuțite	
Nu porniți sau stingeti aparatul prin introducerea sau scoaterea din priză a ștecherului cablului de alimentare electrică	Electrocutare datorită avarierii cablului, ștecherului sau prizei	
Nu deteriorați cablul de alimentare electrică	Electrocutare datorită prezenței de fire descoperite sub tensiune	
Nu lăsați obiecte pe aparat	Leziuni personale datorate căderii obiectului ca urmare a vibrațiilor  Deteriorarea aparatului sau a obiectelor de sub el datorită căderii obiectului ca urmare a vibrațiilor	 
Nu vă urcați pe aparat	Leziuni personale datorate căderii aparatului	
Nu executați operații de curățare a aparatului înainte de a-l fi stins, de a fi scos ștecherul și/sau închis respectivul comutator	Deteriorarea aparatului sau a obiectelor de sub el datorită căderii aparatului ca urmare a desprinderii sale de pe sistemul de fixare Electrocutare datorită prezenței de componente sub tensiune	 
Instalați aparatul pe un perete solid și neexpus vibrațiilor	Căderea aparatului datorită cedării peretelui, sau zgornit în timpul funcționării	
Executați legăturile electrice cu conductori cu secțiunea corespunzătoare	Incendiu datorat supraîncălzirii ca urmare a trecerii curentului prin cabluri subdimensionate	
După intervenție, reactivați toate funcțiile de siguranță înainte de repunerea în serviciu	Avarierea sau blocarea aparatului lipsit de funcții de siguranță și/sau de control a funcționării incorecte	

### 3. NORME DE SIGURANȚĂ SPECIFICE PRODUSULUI

Avertismente	Pericol	Simbol
Goliți componentele care ar putea conține apă caldă, activând dezaeratoarele, înainte de manipularea lor	Leziuni personale datorate usturării	
Efectuați detartrarea componentelor urmând cele specificate în "fișa de siguranță" și în indicațiile de folosire a produsului utilizat Aenshi încălzirea, îmbrăcând haine de protecție, evitând amestecarea de produse diferite, protejând aparatul și obiectele dinprejur	Leziuni personale datorită contactului pielii sau ochilor cu substanțe acide, inhalării sau ingestiei de agenți chimici nocivi	 
Nu utilizați insecticide, solvenți sau detergenți agresivi pentru curățarea aparatului	Deteriorarea aparatului sau a obiectelor înconjurătoare prin coroziunea datorată substanțelor acide	
	Deteriorarea părților din material plastic sau vopsit	

### 4. CARACTERISTICI TEHNICE ȘI DIMENSIONALE

Pentru caracteristicile tehnice vezi datele conținute pe eticheta corespunzătoare aplicată pe boiler. Pentru caracteristicile dimensionale și de greutate, vezi respectivul Tabel aflat pe marginea prezentului Manual de instrucțiuni. Pentru anii de garanție vezi cele indicate pe eticheta corespunzătoare aplicată pe boiler și pe eticheta ambalajului. Acest aparat este conform cu dispozițiile din Directiva EMC 2014/30/CE privind compatibilitatea electromagnetică.

