

HYUNDAI

Pompe de căldură aer-apă



M-Thermal Mono/Split A Series



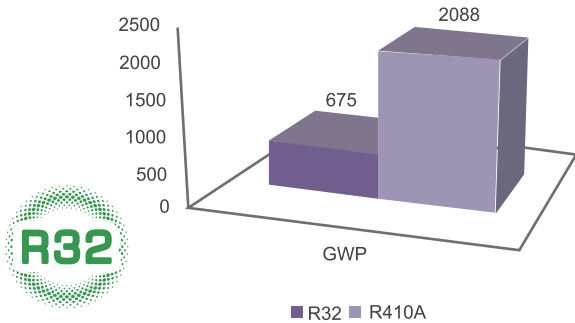
DC Inverter



R32 agent prietenos cu mediul

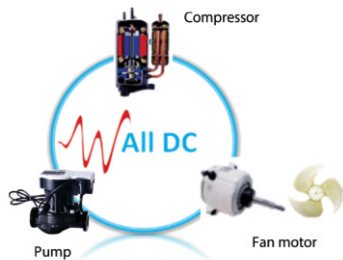
- Coeficient de transfer termic mare/permanență mai bună
- Volum mai mic de refrigerant în sistem
- Costuri mai mici
- Emisii de carbon și GWP reduse

(GWP: Global Warming Potential)



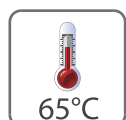
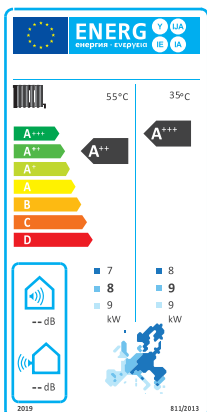
Sistem Inverter

Toate unitățile sunt echipate cu compresor în CC, motor cu ventilator în CC, pompă în CC, care permite controlul precis al turației motorului, asigurându-se că este utilizată doar puterea necesară sarcinii reale reducând consumul de energie



Încălzire eficientă cu randament ridicat

- Fără atenuare a capacității la temperatura ambiantă de -10 °C
- Gama de operare până la -25°C
- Temperatură maximă tur apă 65°C
- COP maxim 5.20
- SCOP 5.21, nivel eficiență energetică: A+++



Structură inovatoare

- Structură compactă cu ventilator unic, pentru capacitate mare, cu zgomot redus
- Unitatea internă cea mai compactă din segment - 270 mm grosime ideală pentru înlocuirea centralelor murale pe gaz



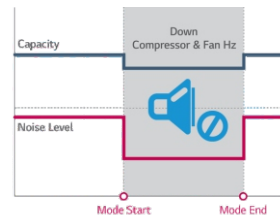
Structură compactă cu ventilator unic, foarte silențioasă



270mm Cea mai subțire!

Extrem de silențioasă

- Modul silențios pe două niveluri oferă mai mult confort
- Mod silențios - nivel minim de putere sonoră 53 dB



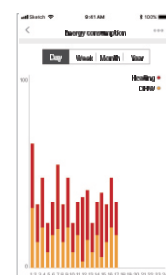
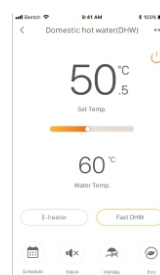
Controler cu fir multifuncțional și control APP

- Interfață multilingvă
- Protocolul Modbus
- Maxim 6 unități controlate de un singur controler și adresare automată
- Funcții Holiday away & Holiday home
- Modulul WiFi încorporat acceptă controlul APP



Prin intermediul aplicației, utilizatorul poate:

- Verifica starea de funcționare a pompei de căldură, a comutatorului de zonă, a modului de funcționare și a temperaturii.
- Setea comutatorul, modul de funcționare și temperatura fiecărei zone
- Cunoaște consumul și soluțiile de economisire a energiei



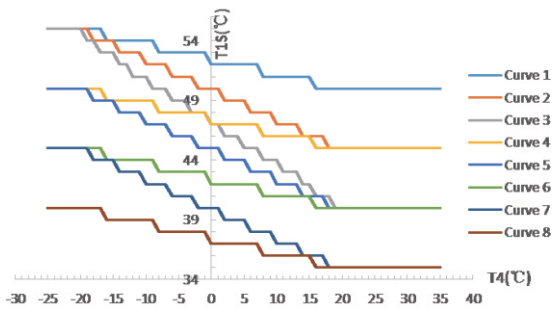
Funcție Smart Grid

Pompa de căldură reglează operarea în funcție de diferite semnale electrice. Consumul de energie al sistemului poate fi ajustat automat în funcție de vârfurile de consum optimizând astfel funcționarea și, implicit, reducând consumul de energie.



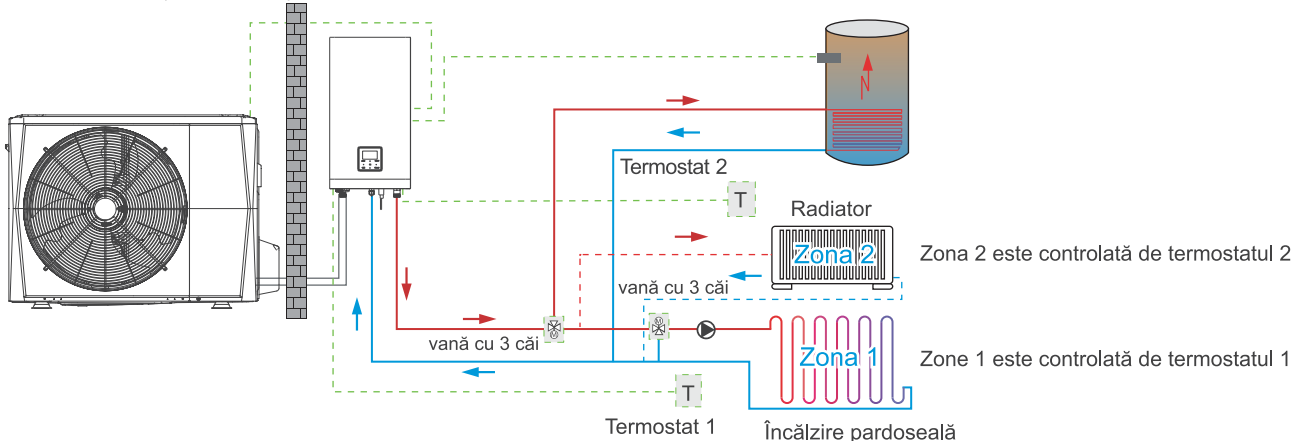
Funcția curbei climatice

Puteți selecta dintre cele 32 curbe de corelație climatică presetate sau puteți opta pentru o curbă personalizată. Odată selectată curba, unitatea setează automat temperatura de ieșire a apei în funcție de temperatura mediului exterior.



Control flexibil al zonelor

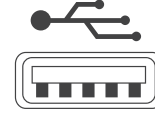
- Control mai bun al zonei de încălzire cu temperatură joasă
- Controlul precis al debitului de apă și al vanei cu 3 căi de amestec pentru atingerea unei temperaturi stabile pe circuitul de joasă temperatură (pardoseală)



Opțional - placă adaptor hidronic. Cu ajutorul plăcii adaptoare pentru cutii hidronice, sunt disponibile maximum 8 termostate pentru 8 camere pentru controlul pompei de căldură, ceea ce îmbunătățește foarte mult confortul de funcționare.

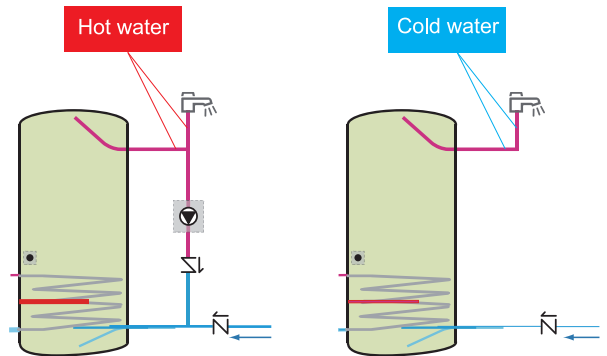
Funcție USB

- Realizați transmisia setărilor între controlere cu fir
- Realizați actualizarea programului cu o singură cheie economisind timpul de instalare



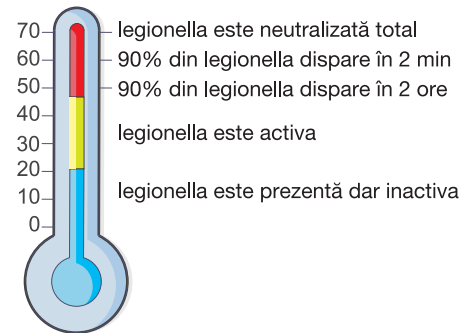
Funcție recirculare ACM

Cu funcția recirculare ACM (dacă este prevăzută pompa), în concordanță cu un program orar setat, când este cerință de ACM, la robinet va curge imediat apa caldă fără a fi nevoie de un timp de așteptare.



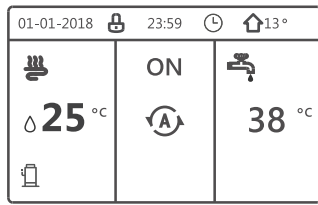
Funcție dezinfecție

Funcția dezinfecție este utilizată pentru a neutraliza legionella folosind apă la temperatura 60-70°C pentru a garanta siguranța.

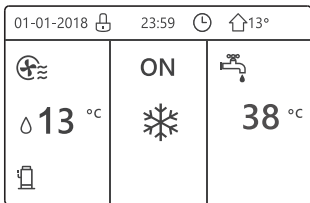


Moduri de operare

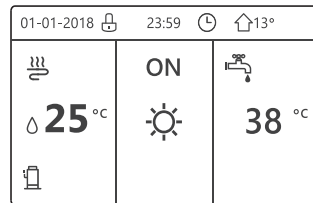
Există 4 moduri de funcționare unice (Cool, Heat, ACM, Auto) și 3 moduri de funcționare combinate pentru a satisface toate cerințele.



mod Auto & ACM



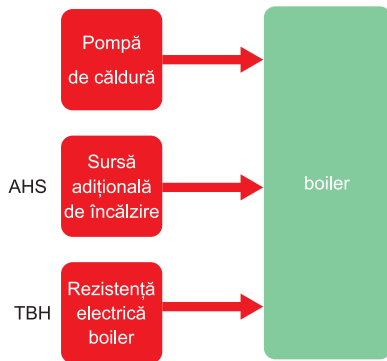
mod Cool & ACM



mod Heat & ACM

Funcție ACM Rapid (fast DHW)

Funcția FAST DHW este utilizată pentru a forța sistemul să funcționeze în modul ACM atunci când este nevoie urgentă de apă caldă.

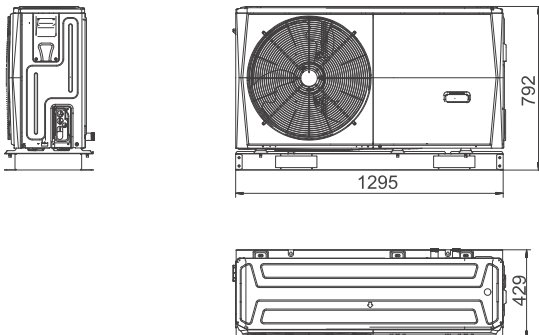


Control adițional

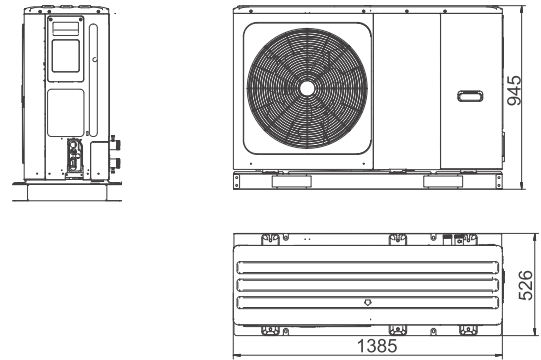
- Telecomandă pentru ON/OFF, TBH, AHS
- Senzorul de temperatură al boilerului asigură un control precis al temperaturii apei

Dimensiuni (în mm)

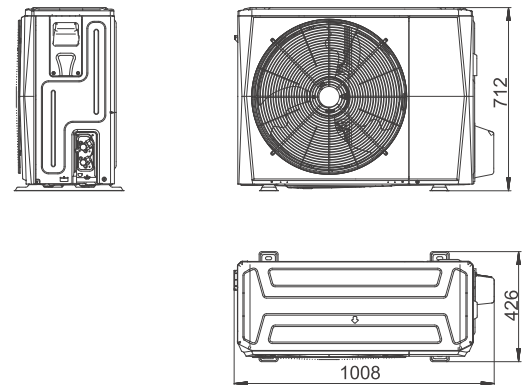
Mono 4~6kW



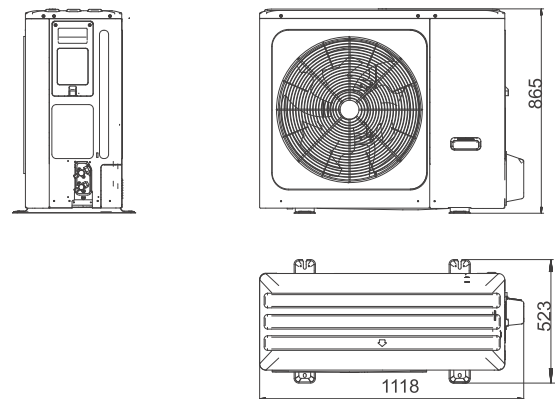
Mono 8~16kW



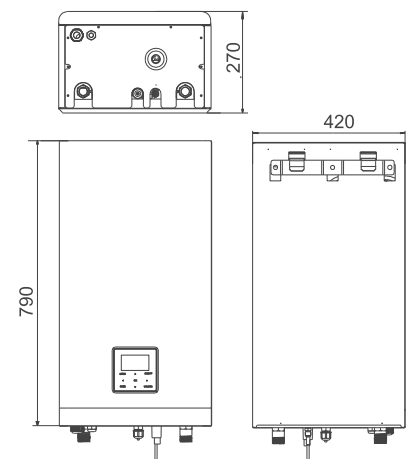
Unitate externă 4~6kW



Unitate externă 8~16kW



Unitate internă



Specificație

Mono

Model unitate externă HYHC-		V4W/ D2N8-B	V6W/ D2N8-B	V8W/ D2N8-B	V10W/ D2N8-B	V12W/ D2N8-B	V14W/ D2N8-B	V16W/ D2N8-B	V12W/ D2RN8-B	V14W/ D2RN8-B	V16W/ D2RN8-B		
Alimentare electrică		V/Ph/Hz							220-240/1/50			380-415/3/50	
Încălzire ¹	Capacitate	kW	4.20	6.35	8.40	10.0	12.1	14.5	15.9	12.1	14.5	15.9	
	Pelectrică absorbită	kW	0.82	1.28	1.63	2.02	2.44	3.15	3.53	2.44	3.15	3.53	
	COP		5.10	4.95	5.15	4.95	4.95	4.60	4.50	4.95	4.60	4.50	
Încălzire ²	Capacitate	kW	4.30	6.30	8.10	10.0	12.3	14.1	16.0	12.3	14.1	16.0	
	Pelectrică absorbită	kW	1.13	1.70	2.10	2.67	3.32	3.92	4.57	3.32	3.92	4.57	
	COP		3.80	3.70	3.85	3.75	3.70	3.60	3.50	3.70	3.60	3.50	
Încălzire ³	Capacitate	kW	4.40	6.00	7.50	9.50	11.9	13.8	16.0	11.9	13.8	16.0	
	Pelectrică absorbită	kW	1.49	2.03	2.36	3.06	3.90	4.68	5.61	3.90	4.68	5.61	
	COP		2.95	2.95	3.18	3.10	3.05	2.95	2.85	3.05	2.95	2.85	
Răcire ⁴	Capacitate	kW	4.50	6.50	8.30	9.90	12.00	13.50	14.90	12.00	13.50	14.90	
	Pelectrică absorbită	kW	0.82	1.35	1.64	2.18	3.04	3.75	4.38	3.04	3.75	4.38	
	EER		5.50	4.80	5.05	4.55	3.95	3.60	3.40	3.95	3.60	3.40	
Răcire ⁵	Capacitate	kW	4.70	7.00	7.45	8.20	11.5	12.4	14.0	11.5	12.4	14.0	
	Pelectrică absorbită	kW	1.36	2.33	2.22	2.52	4.18	4.96	5.60	4.18	4.96	5.60	
	EER		3.45	3.00	3.35	3.25	2.75	2.50	2.50	2.75	2.50	2.50	
Clasă eficiență sezonieră ⁶	Retur apă la 35°C	class	A+++										
	Retur apă la 55°C	class	A++										
Refrigerant	Tip(GWP)		R32(675)										
	Volum	kg	1.40			1.40			1.75				
Putere sonoră ⁷		dB	55	58	59	60	65	65	68	65	65	68	
Dimensiuni unitate (WxHxD)		mm	1295x792x429				1385x945x526						
Dimensiuni ambalare (WxHxD)		mm	1375x965x475				1465x1120x560						
Greutate netă/brută		kg	98/121		121/148			144/170			160/188		
Plajă temperaturi exterioare	Răcire	°C	-5~43										
	Încălzire	°C	-25~35										
	ACM	°C	-25~43										
Schimbător de căldură			În plăci										
Pompă apă	Hmax col. apă	m	9										
Racord apă		mm	R1"				R5/4"						
Rezistență electrică de back up ⁸	Standard	kW	/										
	Optional	kW	3	3	3/9	3/9	3/9	3/9	3/9	3/9	3/9	3/9	
	Trepte de putere		1	1	1/3	1/3	1/3	1/3	1/3	1/3	1/3	1/3	
	Alim electrică	3kW	V/Ph/Hz	220-240/1/50									
9kW		V/Ph/Hz	380-415/3/50										
Plajă temperaturi apă	Răcire	°C	5~25										
	Încălzire	°C	25~65										
	ACM	°C	30~60										

Note:

- Aer exterior 7°C, 85% R.H., apă tur/retur 35/30°C
- Aer exterior 7°C, 85% R.H., apă tur/retur 45/40°C
- Aer exterior 7°C, 85% R.H., apă tur/retur 55/47°C
- Aer exterior 35°C. apă tur/retur 18/23°C
- Aer exterior 35°C. apă tur/retur 7/12°C
- Clasa de eficiență energetică sezonieră pentru încălzirea spațiului a fost testată în condiții climatice medii.
- Standard de testare: EN12102-1.
- Rezistența electrică de rezervă este integrată la toate modelele. Pentru rezistența electrică trifazată de rezervă, se pot realiza 3 / 6kW prin schimbarea comutatorului DIP atunci când cutia hidronică este echipată cu 9kW
- Standarde de referință EU: EN14511; EN14825; EN50564; EN12102; (EU) No811/2013; (EU) No813/2013; OJ 2014/C 207/02:2014.

Specificație

Split

Model unitate externă HYHA-			V4W/D2N8-B	V6W/D2N8-B	V8W/D2N8-B	V10W/D2N8-B	V12W/D2N8-B	V14W/D2N8-B	V16W/D2N8-B	V12W/D2RN8-B	V14W/D2RN8-B	V16W/D2RN8-B		
Model unitate internă			HB-A60/CGN8-B			HB-A100/CGN8-B			HB-A160/CGN8-B					
Încălzire ¹	Capacitate	kW	4.25	6.20	8.30	10.0	12.1	14.5	16.0	12.1	14.5	16.0		
	P electrică absorbită	kW	0.82	1.24	1.60	2.00	2.44	3.09	3.56	2.44	3.09	3.56		
	COP		5.20	5.00	5.20	5.00	4.95	4.70	4.50	4.95	4.70	4.50		
Încălzire ²	Capacitate	W	4.35	6.35	8.20	10.0	12.3	14.2	16.0	12.3	14.2	16.0		
	P electrică absorbită	W	1.14	1.69	2.08	2.63	3.24	3.89	4.44	3.24	3.89	4.44		
	COP		3.80	3.75	3.95	3.80	3.80	3.65	3.60	3.80	3.65	3.60		
Încălzire ³	Capacitate	W	4.40	6.00	7.50	9.50	12.0	13.8	16.0	12.0	13.8	16.0		
	P electrică absorbită	W	1.49	2.00	2.36	3.06	3.87	4.60	5.52	3.87	4.60	5.52		
	COP		2.95	3.00	3.18	3.10	3.10	3.00	2.90	3.10	3.00	2.90		
Răcire ⁴	Capacitate	W	4.50	6.55	8.40	10.00	12.00	13.50	14.90	12.00	13.50	14.90		
	P electrică absorbită	W	0.81	1.34	1.66	2.08	3.00	3.75	4.38	3.00	3.75	4.38		
	EER		5.55	4.90	5.05	4.80	4.00	3.60	3.40	4.00	3.60	3.40		
Răcire ⁵	Capacitate	W	4.70	7.00	7.40	8.20	11.6	12.7	14.0	11.6	12.7	14.0		
	P electrică absorbită	W	1.36	2.33	2.19	2.48	4.22	4.98	5.71	4.22	4.98	5.71		
	EER		3.45	3.00	3.38	3.30	2.75	2.55	2.45	2.75	2.55	2.45		
Clasă eficiență sezonieră ⁶	Retur apă la 35°C	class	A+++											
	Retur apă la 55°C	class	A++											
UNITATE EXTERNĂ														
Alimentare electrică	V/Ph/Hz		220-240/1/50						380-415/3/50					
Refrigerant	Tip (GWP)		R32(675)											
	Volum	kg	1.50			1.65			1.84					
Putere sonoră ⁸	dB(A)		56	58	59	60	64	65	68	64	65	68		
Dimensiuni unitate (WxHxD)	mm		1008x712x426						1118x865x523					
Dimensiuni ambalare (WxHxD)	mm		1065x800x485						1180x890x560					
Greutate netă/brută	kg		58/64			77/88			96/110			112/125		
Plajă temperaturi exterioare	Răcire	°C	-5~-43											
	Încălzire	°C	-25~-35											
	ACM	°C	-25~-43											
UNITATE INTERNĂ														
Dimensiuni unitate (WxHxD)	mm		420x790x270											
Dimensiuni ambalare (WxHxD)	mm		525x1050x360											
Greutate netă/brută	kg		37/43						39/45					
Pompă apă	Hmax col. apă	m	9											
	Standard	kW	/											
Rezistență electrică de back up ⁹	Optional	kW	3/9											
	Trepte de putere		1/3											
	Power supply	3kW	V/Ph/Hz	220-240/1/50										
		9kW	V/Ph/Hz	380-415/3/50										
Plajă temperaturi apă	Răcire	°C	5~25											
	Încălzire	°C	25~65											
	ACM	°C	30~60											
Putere sonoră ⁸	dB(A)		38	38	42	42	43	43	43	43	43	43		

Note:

- Aer exterior 7°C, 85% R.H., apă tur/retur 35/30°C
- Aer exterior 7°C, 85% R.H., apă tur/retur 45/40°C
- Aer exterior 7°C, 85% R.H., apă tur/retur 55/47°C
- Aer exterior 35°C. apă tur/retur 18/23°C
- Aer exterior 35°C. apă tur/retur 7/12°C
- Clasa de eficiență energetică sezonieră pentru încălzirea spațiului a fost testată în condiții climatice medii
- Standarde de referință EU: EN14511; EN14825; EN50564; EN12102; (EU) No 811/2013; (EU) No 813/2013; OJ 2014/C 207/02:2014
- Standard de testare: EN12102-1
- Pentru rezistența electrică trifazată de rezervă, se pot realiza 3 / 6kW prin schimbarea comutatorului DIP atunci când cutia hidronică este echipată cu 9kW



HYUNDAI

Pompe de căldură aer-apă

