



PUFFERE



FBM-PC0040
FBM-PC0060
FBM-PC0080
FBM-PC0100



MANUAL DE INSTALARE, UTILIZARE SI INTRETINERE

CUPRINS

1. UTILIZARE si INTRETINERE.....	13
1.1. Caracteristici.....	13
1.2. Descriere.....	13
1.3. Avertizari.....	13
2. REGULI GENERALE DE UTILIZARE.....	15
2.1. Instalare.....	15
2.2. Pornire.....	15
3. SCHEME DE INSTALARE.....	16
4. DATE TEHNICE.....	18
4.1. Scheme de instalare pentru FBM 40.....	18
4.2. Scheme de instalare pentru FBM 60.....	19
4.3. Scheme de instalare pentru FBM 80.....	20
4.4. Scheme de instalare pentru FBM 100.....	21

1. UTILIZARE SI INTRETINERE

1.1. Caracteristici

Pufferele sunt folosite pentru stocarea energiei termice, care este apoi transferată în sistemul de încălzire centrală sau la schimbătorul de caldura.

Pufferele nu sunt emailate, deci sunt potrivite pentru depozitarea numai a mediilor neutre (de exemplu, apa din cazan, glicol etc.). Presiunea maximă admisă de funcționare a pufferului este de 3 bar (0,3 MPa).

Pufferele sunt auxiliare pentru sistemele de incalzire in pompă de căldură sau cazane.

Pufferele sunt livrate cu izolație de înaltă calitate, nedemontabilă, din spumă poliuretanică dură, care reduce pierderile de căldură la minimum.

1.2. Descriere

Partea principală a pufferului este rezervorul în care este încălzit agentul de încălzire. Realizat din tabla de otel, vopsita din exterior cu vopsea de sub strat.

Pufferele sunt prevazute cu urmatoarele racorduri hidraulice:

- racord GW 6/4 " - tur și retur pentru încălzire centrală
- racord GW 6/4 " - rezistența electrica
- racord GW 1/2 " - senzor de temperatură
- racord GW 1/2 " - aerisire,

1.3. Avertizari

1. Începeți instalarea pufferului citind Manualul de utilizare și asamblare livrat împreuna cu produsul.

2. Pufferul nu trebuie utilizat fără o supapă de siguranță funcțională (se aplică unui sistem închis).

3. Producătorul nu este responsabil pentru funcționarea defectuoasă a supapei de siguranță cauzată de instalarea si utilizarea încorectă.

4. Pentru defectiunile aparute, trebuie contactat cel mai apropiat centru service autorizat Ferroli Romania SRL.

5. Aerisiți sistemul de încălzire înainte de începerea sezonului de încălzire.

6. Nivelul de umplere al sistemului de încălzire trebuie verificat periodic.

7. Dacă pufferul este instalat într-un sistem închis, este necesară instalarea unui vas de expansiune. Dacă acesta este deja instalat, trebuie corelată capacitatea acestuia cu tipul de instalație.

8. Evacuarea suprapresiunii din puffer se face prin supapa de siguranță. Orificiul de evacuare al supapei de siguranță nu trebuie să fie obturat. Dacă apa curge constant din supapa de siguranță, înseamnă că presiunea din sistemul de apă este peste limita admisă sau supapa de siguranță este defectă dacă presiunea din sistem este în parametri. Orificiul de evacuare trebuie să fie orientat în jos și recomandabil racordat la canalizare.

9. Înainte de punerea în funcțiune a pufferului, utilizatorul trebuie să citească acest manual. Manualul trebuie păstrat în permanență lângă puffer.

10. Pufferul este prevăzut cu o carcasă exterioară pentru a proteja izolația. Izolația termică este realizată din spumă poliuretanică dură. Nu trebuie să intre în contact cu surse de căldură, deoarece acest lucru poate deteriora carcasa exterioară și izolația termică.

11. Toate lucrările de întreținere și instalare trebuie efectuate de către personal autorizat și în conformitate cu reglementările de sănătate și siguranță în vigoare.

2. REGULI GENERALE DE UTILIZARE

2.1. Instalare

- Pufferele trebuie instalate în incaperi cu umiditate redusă și cu temperaturi $> 0^{\circ}\text{C}$.
- Rezervorul trebuie racordat / instalat de personal autorizat. Este obligatorie înregistrarea instalării (data instalării) în Certificatul de Garanție.
- Pufferele trebuie montate numai pe verticală.
- Se recomandă instalarea rezervoarelor tampon aproape de sursa principală de încălzire, pentru a evita pierderile inutile de căldură în conducte.
- Pufferele pot fi conectate la un sistem de încălzire deschis sau închis. Presiunea sistemului de încălzire (sistem închis) nu trebuie să depășească presiunea maximă de funcționare a acestuia (0,3 MPa).
- Rezervoarele tampon utilizate într-un sistem de încălzire deschis trebuie să fie racordate la un vas de expansiune deschis conform normelor în vigoare.
- Pufferele utilizate într-un sistem închis trebuie protejate cu o supapă de siguranță corespunzătoare, cu o presiune nu mai mare decât presiunea maximă de lucru a acestuia. Instalația trebuie să fie echipată suplimentar cu un vas de expansiune cu o capacitate adecvată.

2.2. Pornire

La pornirea instalației trebuie executate / verificate următoarele :

1. Umplerea instalației de încălzire centrală.
2. Verificarea etanșeității racordurilor hidraulice.
3. Izolarea conductelor și a racordurilor pufferului.
4. Aerisirea instalației.

După parcurgerea tuturor pașilor de mai sus, sistemul de încălzire centrală este gata de funcționare. Prima încălzire a rezervorului trebuie efectuată în prezența personalului autorizat, pentru a verifica funcționarea corectă a instalației.

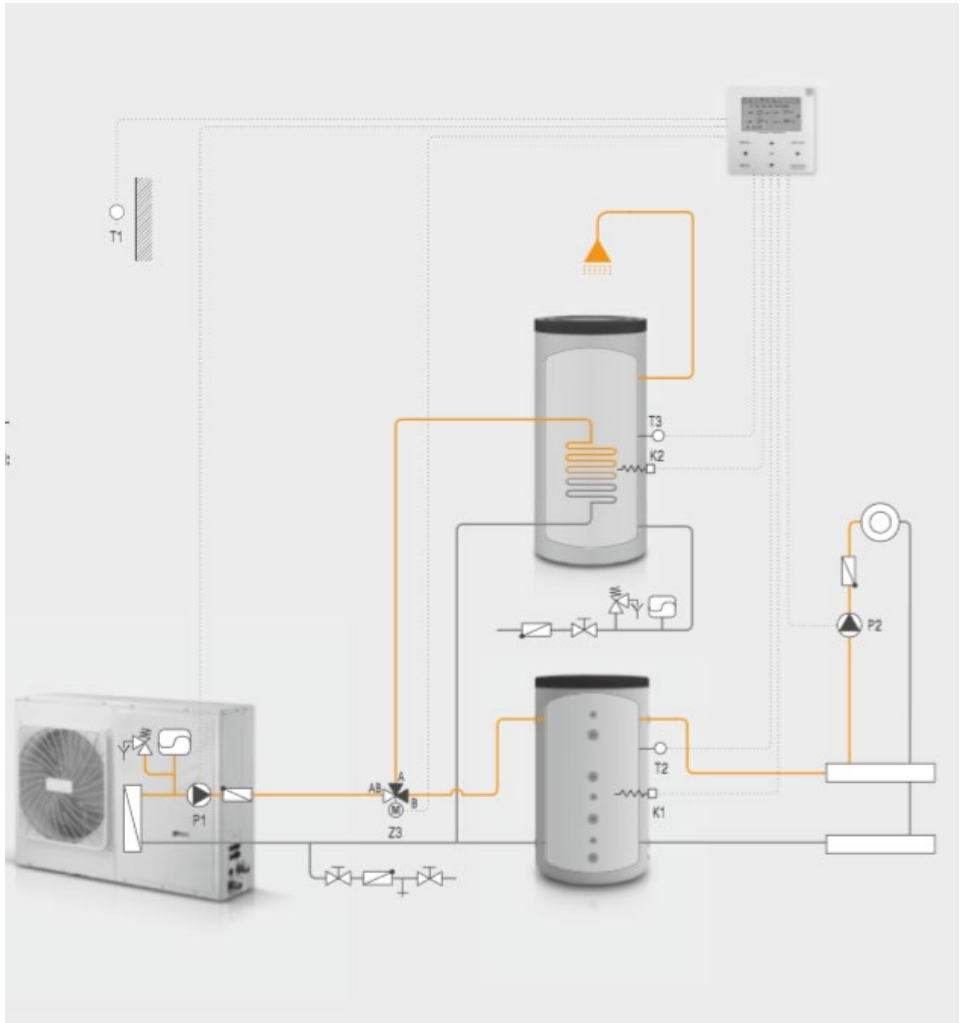


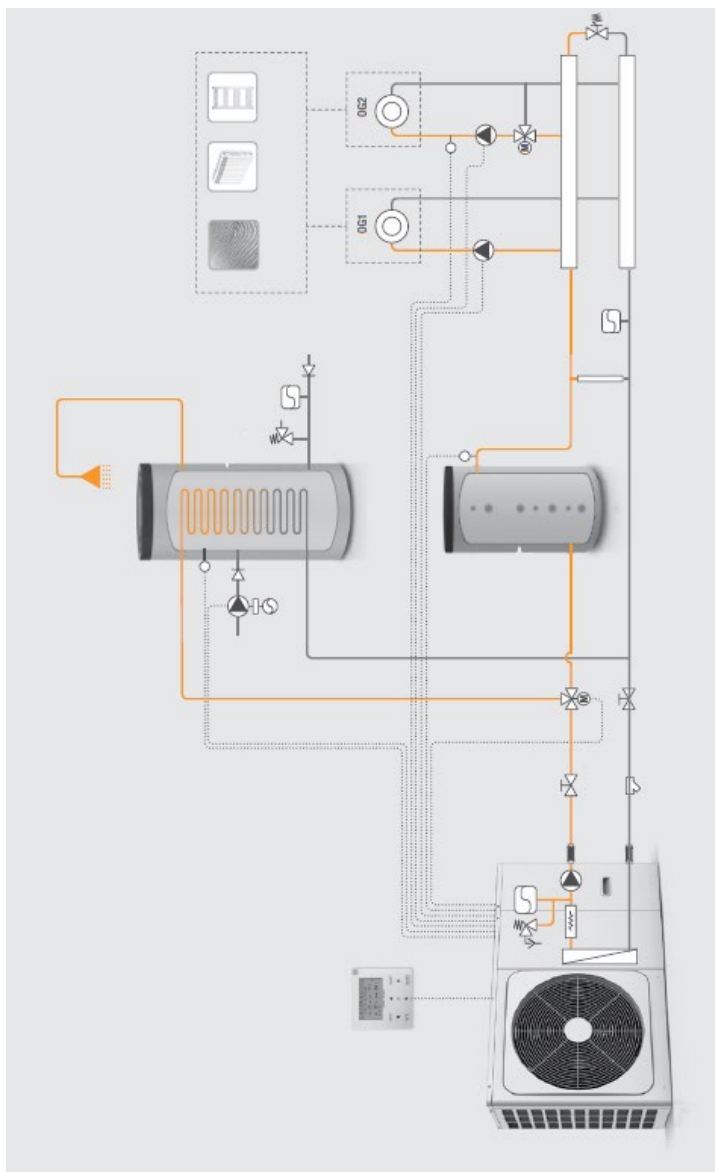
Înainte de aerisirea pufferului, asigurați-vă că dispozitivul de încălzire este oprit și că sistemul de încălzire centrală este rece.

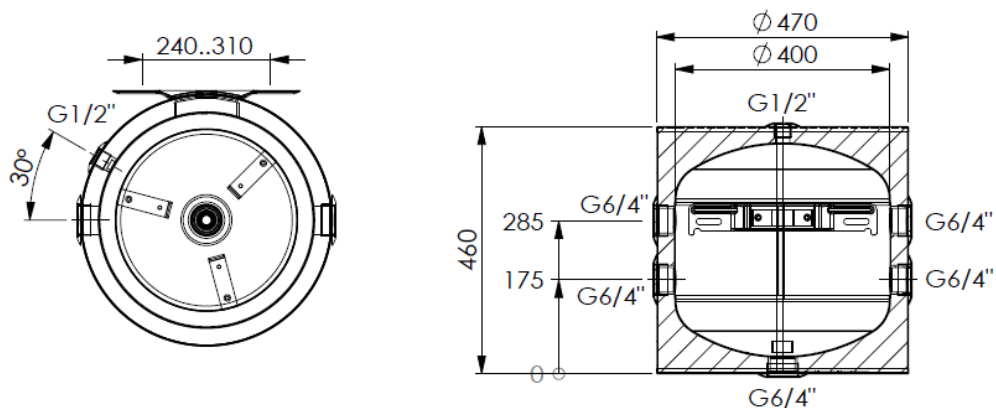


Înainte de prima pornire sau după o pauză mai lungă de funcționare, verificați ca întregul sistem de încălzire centrală să fie umplut cu agent termic.

3. SCHEME DE INSTALARE

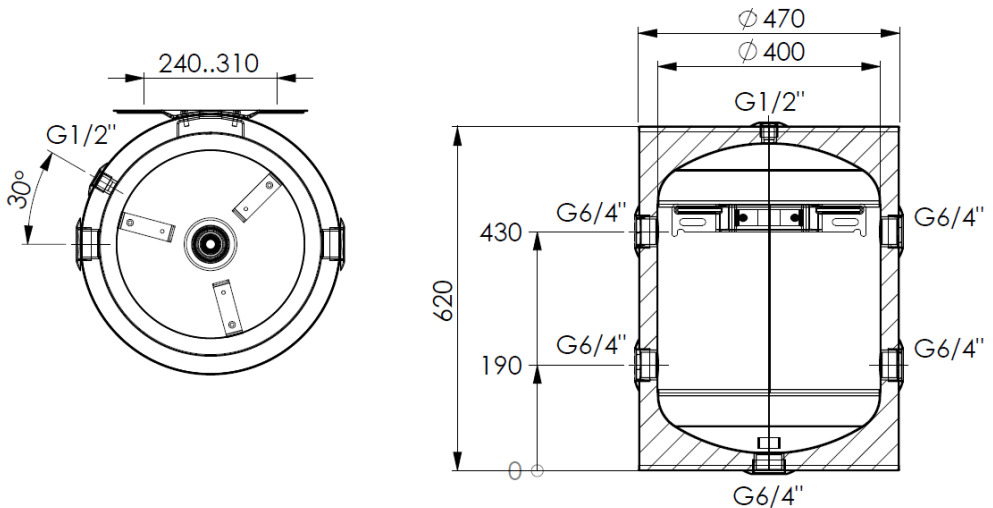




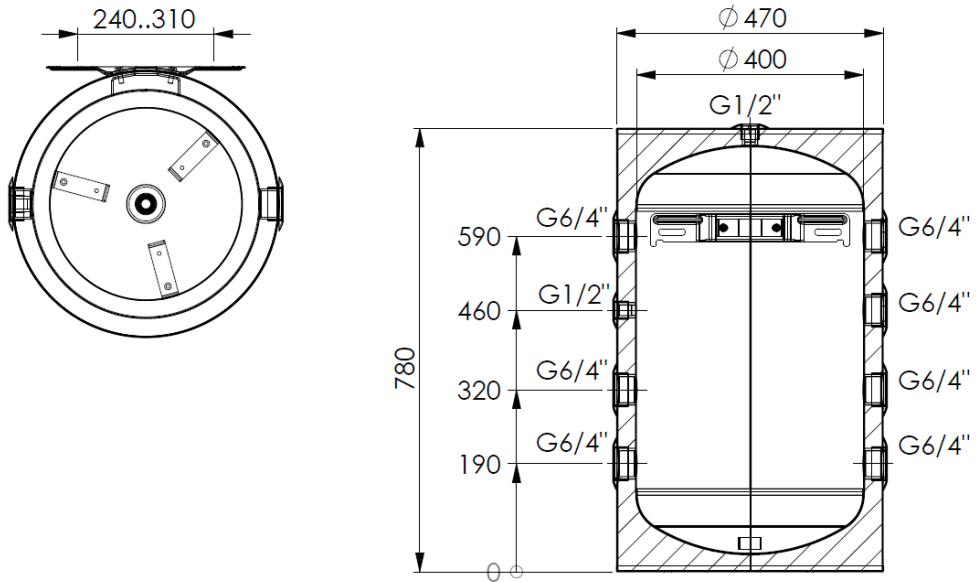
4. DATE TEHNICE
4.1. Scheme de instalare pentru FBM 40


Capacitate de stocare	litri	40
Temperatură maximă admisă	°C	95
Temperatură minimă admisă	°C	6
Presiune maximă admisă	bar	3
Greutate (gol)	kg	18

4.2. Scheme de instalare pentru FBM 60

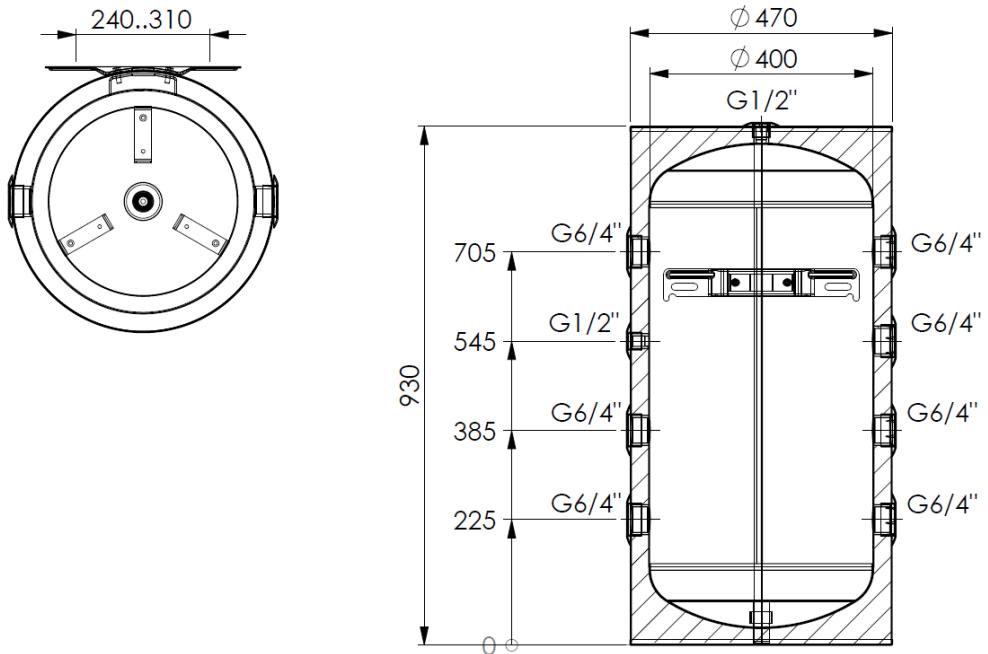


Capacitate de stocare	litri	60
Temperatură maximă admisă	°C	95
Temperatură minimă admisă	°C	6
Presiune maximă admisă	bar	3
Greutate (gol)	kg	22

4.3. Scheme de instalare pentru FBM 80


Capacitate de stocare	litri	80
Temperatură maximă admisă	°C	95
Temperatură minimă admisă	°C	6
Presiune maximă admisă	bar	3
Greutate (gol)	kg	26

4.4. Scheme de instalare pentru FBM 100



Capacitate de stocare	litri	100
Temperatură maximă admisă	°C	95
Temperatură minimă admisă	°C	6
Presiune maximă admisă	bar	3
Greutate (gol)	kg	30