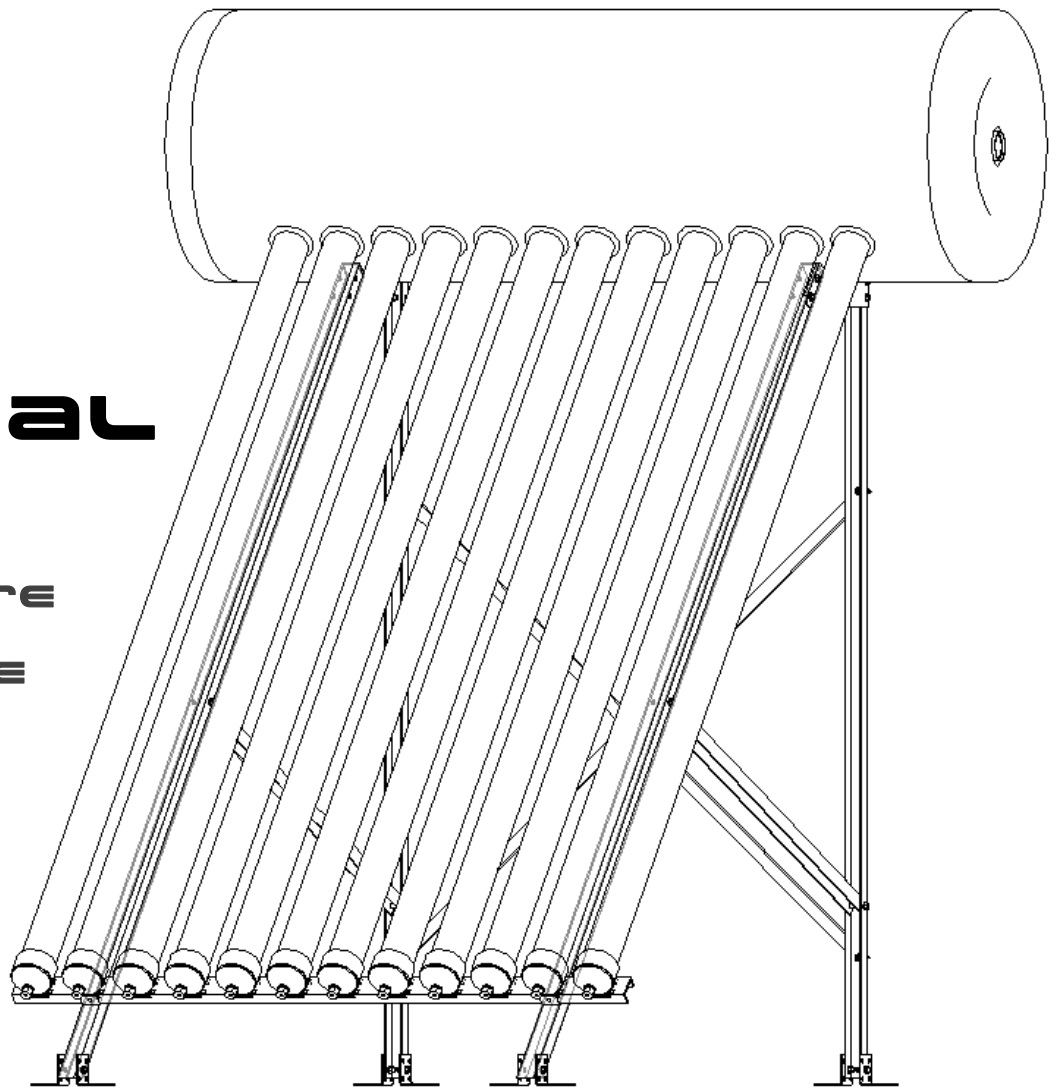


PANOU SOLAR PRESURIZAT COMPACT PS 58/1800

manual

instalare
exploatare
intretinere
garantie



! ATENTIE :

- ✓ Completarea anexelor 3.1 (Montaj si PIF) si 3.2 (Intretinere) este obligatorie pentru valabilitatea garantiei
- ✓ Verificati conditiile de calitate a apei inainte de montaj (cloruri, duritate, nitri, nitriti)
- ✓ Verificati uzura anodului de magneziu anual, inainte de umplerea cu apa
- ✓ Goliti bazinul in lunile de iarna si acoperiti tuburile cu o prelata
- ✓ Evitati acumularea de temperaturi peste 75° C in timpul functionarii



- Cititi cu atentie instructiunile din acest manual deoarece aceasta furnizeaza indicatii importante cu privire la siguranta instalarii, utilizarii si intretinerii aparatului.
- Manualul cu instructiuni constituie o parte integranta si esentiala a produsului si trebuie sa fie pastrat cu grija de catre utilizator pentru a putea sa il consulte ulterior.
- Daca aparatul va trebui sa fie vandut sau mutat la un alt proprietar, asigurati-va intotdeauna ca manualul sa insoteasca aparatul ca sa poata fi consultat de noul proprietar si/sau de instalator.
- Instalarea si intretinerea trebuie sa fie efectuate in concordanta cu normele in vigoare, in functie de instructiunile constructorului, ele trebuind sa fie executate de personal calificat.
- O instalare gresita sau o intretinere defectuoasa a aparatului pot cauza daune persoanelor, animalelor si obiectelor inconjuratoare.
- Constructorul nu isi asuma responsabilitatea pentru daunele cauzate de erori de instalare si de utilizare sau pentru neatenția acordată instructiunilor furnizate de catre constructor.
- Inainte de a efectua vreo operatiune de curatare sau intretinere, debaransati aparatul de la retea de alimentare actionand asupra intrerupatorului instalatiei si/sau prin intermediul respectivelor organe de separare.
- In caz de defectiune si/sau functionare necorespunzatoare a aparatului, dezactivati-l insa nu incercati sa il reparati sau sa interveniti direct asupra lui. Adresati-va numai personalului calificat.
- O eventuala reparare - inlocuire a produselor va trebui efectuata numai de catre personalul calificat utilizand in mod exclusiv piesele de schimb originale. Nerespectarea instructiunilor de mai sus poate sa compromita siguranta aparatului.
- Pentru a garanta o buna functionare a aparatului trebuie ca personalul calificat sa faca o verificare anuala.
- Acest aparat trebuie folosit numai in scopurile pentru care a fost proiectat. Orice alta utilizare este improprie si, prin urmare periculoasa
- Dupa ce ati scos ambalajul, asigurati-va de integritatea continutului
- Ambalajul nu trebuie lasat la indemana copiilor pentru ca poate fi periculos.
- In caz de nesiguranta nu utilizati aparatul si adresati-va furnizorului.

DECLARATIE DE CONFORMITATE

FURNIZOR S.C. PANOSOL POWER S.R.L.
Loc Spataru, Nr. 285A, Judet Buzau, Romania



DESCRIEREA COMPLETA A PRODUSELOR

Denumire : Panou Solar Presurizat Compact – Tip Heat Pipe
Model : PS 58/1800 **Standard de executie** : DIN EN 12975, DIN 1055
Date conform Directivei pentru aparate sub presiune (97/23/CE):

- Aparat sub presiune încălzit.
- Categoria I conform anexei II, diagrama 5.
- Modulul A conform anexei III.

Aparatul sub presiune a fost testat fără dotare (elemente de siguranță). Înainte de instalare și punere în funcțiune, aparatul sub presiune trebuie dotat cu elementele de siguranță prevăzute de normativele legale locale.

La evaluarea energetică prevăzută de normativele în vigoare pentru instalațiile de încălzire și cele de aerisire pot fi luați în calcul pentru produsul Panosol parametri stabiliți în cadrul procesului pentru omologarea CE conform Directivei cu privire la randament.

Noi, firma Panosol Power S.R.L., declaram pe proprie raspundere, ca produsele mentionate prin această declaratie sunt conform conditiilor si cerintelor clientului cu descrierea, cantitatea si specificatia indicata.



cuprins

1. INFORMATII DESPRE PRODUS.....	4
1.1 Prezentarea generala a produsului.....	4
1.2 Date tehnice generale.....	4
1.3 Componenta sistemului solar presurizat.....	6
1.4 Accesorii disponibile.....	6
2. INSTRUCIUNI DE MONTAJ.....	7
2.1 Asamblarea suportului pentru terasa.....	7
2.2 Montajul pe terase.....	9
2.3 Asamblarea suportului pentru acoperis inclinat.....	10
2.4 Montajul pe acoperis inclinat.....	12
2.5 Racordarea la reseaua de apa.....	13
2.6 Montajul tuburilor vidate.....	14
2.7 Montajul accesoriilor optionale.....	15
3. ANEXE.....	16
3.1 Protocol de montaj si punere in functiune.....	16
3.2 Protocol de intretinere.....	17
3.3 Certificat de garantie.....	18

1. INFORMATII DESPRE PRODUS

1.1 Prezentarea generala a produsului

Acest manual conține explicații referitoare la montajul, punerea în funcțiune, întreținerea și utilizarea panourilor solare presurizate compacte, cu tuburi vidate PANOSOL. Prezentul manual se adresează seriei PS 58/1800 de panouri solare presurizate PANOSOL.

Vă rugăm ca înainte de începerea instalării și asamblării să citiți cu atenție prezentul manual.

Panoul solar cu tuburi vidate este cel mai eficient tip de panou solar termic. Acest panou este adecvat pentru aplicații în zona cu climă caldă și temperată, la care cererea de temperatură este între 50-75 °C. Stratul selectiv cu 3 nivele de absorbție al tuburilor vidate captează energia solară cu pierderi de căldură foarte mici chiar și la temperaturi negative.

Fiecare tub funcționează independent iar deteriorarea unui tub nu determină nefuncționarea sistemului solar ci doar reducerea capacității de absorbție și încălzire.

Colectorul solar cu tuburi vidate poate fi utilizat la sisteme de încălzire a apei în locuințe individuale, aplicații comerciale sau industriale. Calitatea apei introduse în recipientul din inox trebuie să respecte parametrii STAS 1342-91 conform reglementărilor române în vigoare și să se încadreze în următorii indicatori chimici:

Indicator	Valori maxime admise
Duritate totală (grade germane)	20
Cloruri (saruri) (mg/l)	250
Calciu (mg/l)	100
Clor (mg/l)	0,28 (rezidual total)

Panourile solare sunt fabricate cu respectarea cerințelor de calitate CE: DIN EN 12975-1, AS2712:2007. Controlul calității producției este făcut în concordanță cu standardele ISO 9001:2008. Durata medie de viață a unui panou solar PANOSOL este de 10 ani, necesitând întreținere anuală (schimbarea anodului de magneziu).

1.2 Date tehnice generale:

Specificatii generale:

- Presiune maximă boiler : 5 bar/ 500kpa
- Debit maxim : 20 l/min
- Putere maximă : 650 W/mp
- η_{a0} : 0.687
- a_1 (W/m²K) : 1.505
- a_2 (W/m²K) : 0.0111
- Temperatura de stagnare tuburi vidate : 280°C
- Temperatura de stagnare heat-pipe : 180°C

Specificatii constructive boiler:

- Boiler fabricat din inox pentru medii puternic corozive AISI 316L
- Invelis exterior confectionat din inox AISI 430 laminat in folie protectoare
- Izolat cu spuma poliuretana rigida si ignifuga, cu densitatea de 50 kg/mc si grosime de 50 mm
- Echipat cu anod de magneziu (filet ¾")
- Racorduri din inox cu filete 1/2" exterior
- Racorduri din inox 1/2" interior pentru conectare rezistenta electrica si teaca senzor.

Specificatii constructive tuburi vidate cu heat-pipe:

- Sticla borosilicata cu grosime de 1.8 mm, rezistente la grindina de $\Phi 30$ mm
- Structura de absorbtie cu 3 straturi Cu/SS-ALN(H)/SS-ALN(L)/ALN permite o rata de absorbtie de 96% si o temperatura de stagnare de 270°C
- Tuburi cu diametru de 58mm, lungime de 1800mm si vacuum de $2,0 \times 10^{-6}$ Pascali
- Heat-pipe cu temperatura de pornire +10°C si temperatura de inghet -50°C
- Diametru condensator heat-pipe de $\Phi 22$ mm
- Tuburi echipate cu folie radianta de aluminiu cu grosimea de 0,2 mm
- Garnituri de etansare din cauciuc siliconic

Specificatii constructive cadru suport:

- Construit din profile de aluminiu extrudate cu grosime de 2 mm
- Accesorii disponibile pentru fixarea pe suprafete plane sau acoperisuri inclinate.

Specificatii detaliate :

Model	PS 120	PS 150	PS 190	PS 250
Numar tuburi	10	12	15	20
Volum bazin (l)	120	150	190	250
Suprafata totala (mp)	1,9	2,4	3,2	4,0
Suprafata de absorbtie (mp)	1,2	1,5	2,0	2,5
Greutate gol (kg)	53	65	85	106
Greutate plin (kg)	173	215	275	356
Latime (m)	1,30	1,56	2,01	2,46
Picioare de sustinere	4	4	4	6

1.3 Componenta sistemului solar presurizat

	PS 120	PS 150	PS 190	PS 250
Boiler inox presurizat	120 l	150 l	190 l	250 l
Tuburi vidate	10	12	15	20
Heat-pipe-uri	10	12	15	20
Garnituri tuburi vidate	10	12	15	20
Suporti tuburi vidate	10	12	15	20
Suport aluminiu				
Bara suport tuburi	1	1	1	1
Picioare oblice	2	2	2	3
Picioare verticale	2	2	2	3
Suporti bazin	2	2	2	3
Contravantuire laterala	2	2	2	3
Contravantuire spate	2	2	2	4
Talpi fixare	4	4	4	6
Set suruburi	1	1	1	1
Supapa siguranta	1	1	1	1
Manual	1	1	1	1

1.4 Accesorii disponibile

Accesorii incluse in pachet:

- **Anod de magneziu** (echipat pe boiler), filet 3/4", lungime 300 mm, diametru 21mm
- **Supapa de siguranta** - 4 bar, ½"

Accesorii optionale:

- **Automatizare solara SR609C** cu urmatoarele functii :
 - Afisare temperatura apa din boiler
 - Posibilitate conectare rezistenta electrica pana la 1500W
 - Sistem de incalzire temporizata a bazinului
 - Sistem de protectie anti-inghet a bazinului
- **Rezistenta electrica inox 1000W** cu urmatoarele caracteristici :
 - Grad de protectie IP65
 - Termostat inclus, limitare fixa la 70° C
 - Posibilitate de conectare la automatizarea solara SR609C
- **Kit oglinzi reflectorizante CPC** cu urmatoarele caracteristici :
 - Fabricat din aluminiu cu strat reflectorizant. Fixare cu suporti PVC
 - Creste cu 30% puterea de absorbtie si incalzire a panoului solar

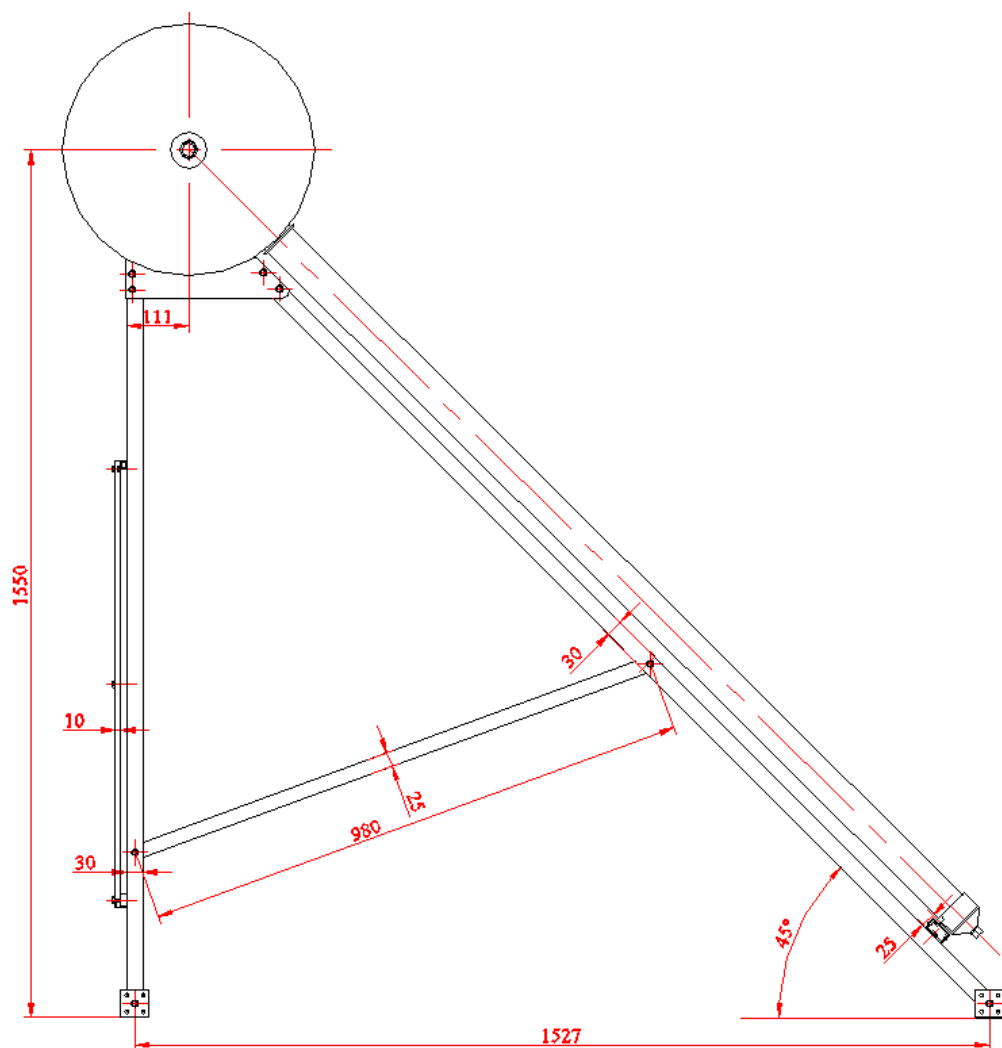
2. INSTRUCȚIUNI DE MONTAJ

2.1 Asamblarea suportului pentru terasa

Suportul pentru terasa este proiectat pentru montajul panoului solar presurizat compact pe o suprafață orizontală și plană. Suportul va asigura o înclinare la 45 de grade față de orizontală a tuburilor vidate, asigurând astfel o captare optimă a radiației solare.

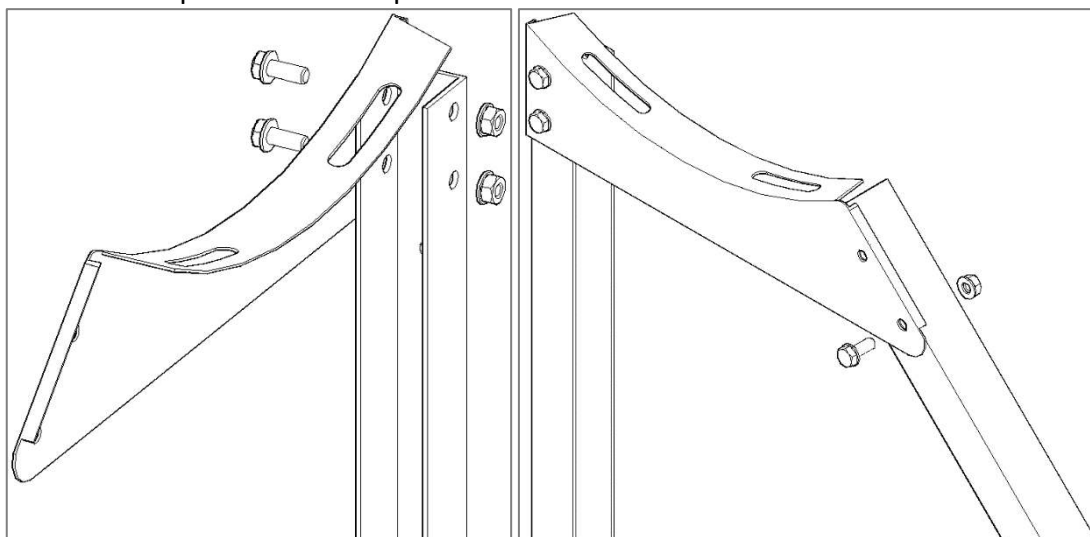
Suportul este compus din :

- Picioare oblice
- Picioare verticale
- Contravanturi laterale
- Contravanturi spate
- Suport bazin
- Bară perforată pentru fixare tuburi vidate
- Set suruburi

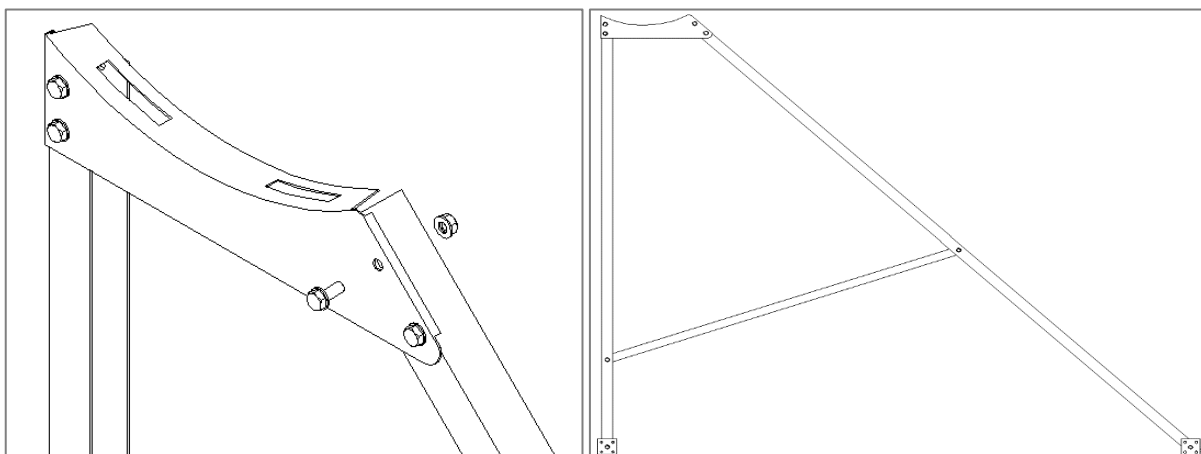


Ordinea de montaj a suportului este:

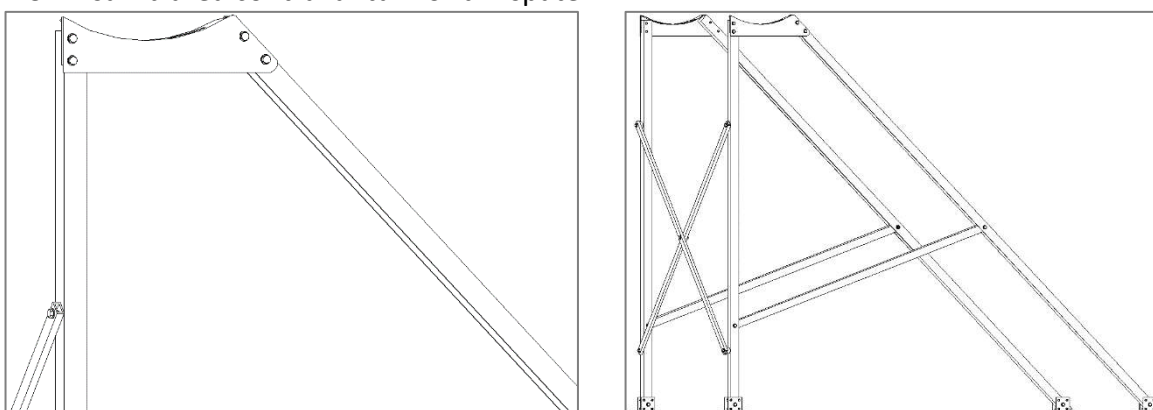
A. Asamblarea picioarelor cu suportul de bazin



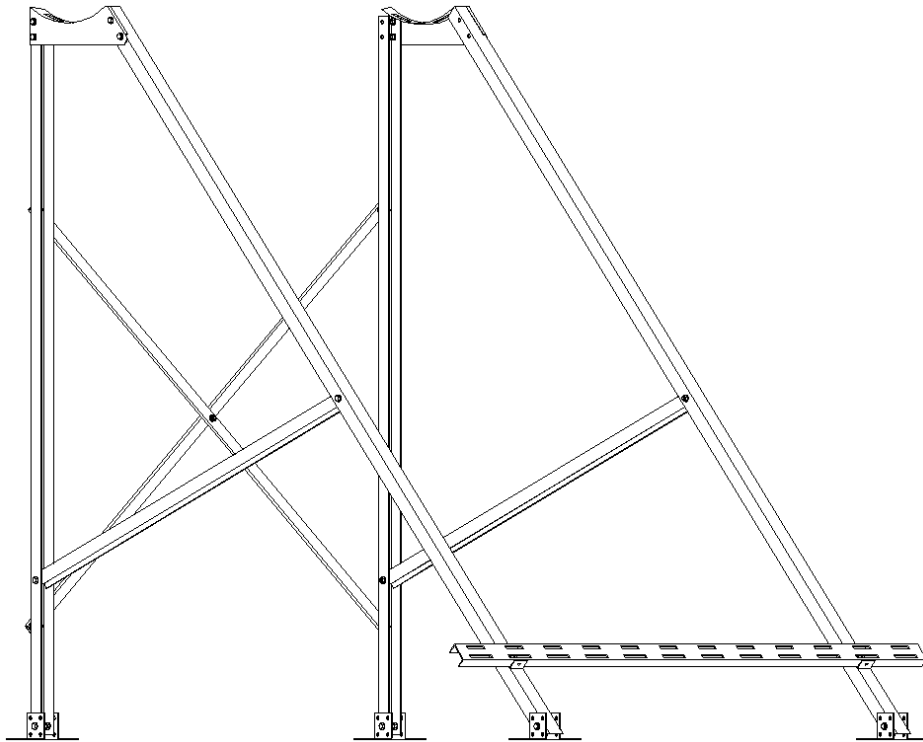
B. Asamblarea contravantuirilor laterale



C. Asamblarea contravantuirilor din spate

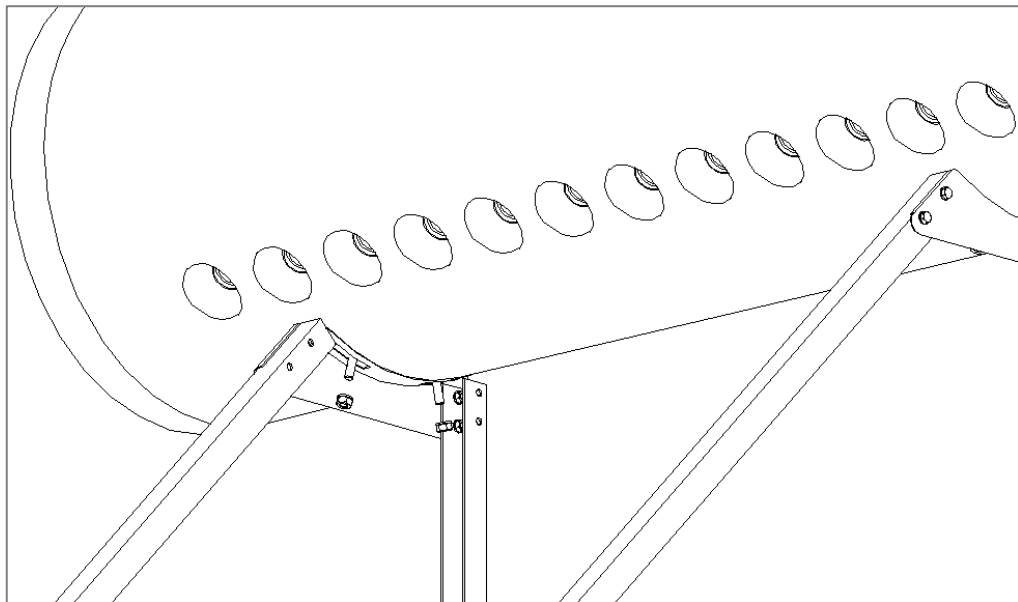


D. Montajul barei de ranforsare si a suportului de tuburi



2.2 Montajul pe terase

Panoul solar va fi positionat intr-o zona fara umbrire, orientat catre Sud (este permisa abatere de maxim 15 grade), cu o inclinatie de aproximativ 45 grade si intr-o pozitie din care sa se poata interveni usor in cazul unor revizii.



Pasii de montaj pe o terasa sunt :

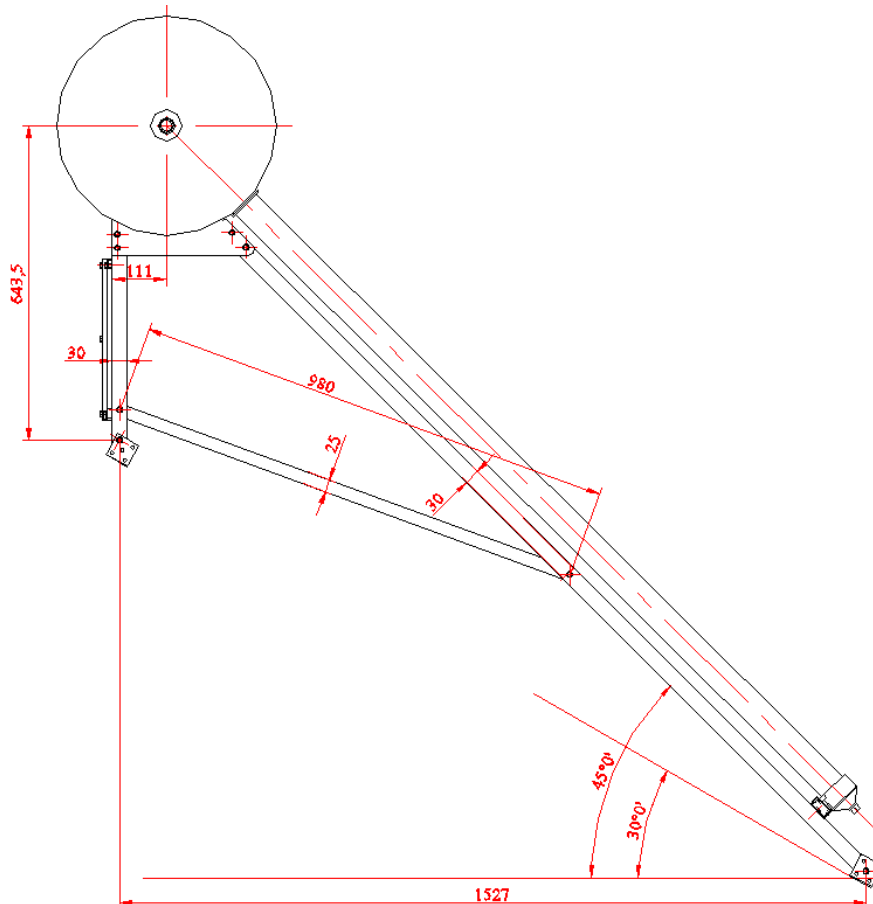
1. Asamblarea cadrului panoului solar.
2. Fixarea cadrului panoului solar pe suprafata terasei.
3. Fixarea boilerului pe suportul panoului solar.
4. Racordarea la reseaua de apa.
5. Montajul heat-pipe-urilor si a tuburilor vidate.

2.3 Asamblarea suportului pentru acoperis inclinat

Suportul pentru acoperis inclinat este proiectat pentru montajul panoului solar presurizat compact pe o suprafata inclinata la un unghi de 25-35 grade. Suportul va asigura o inclinare a tuburilor vidate la 40-50 de grade fata de orizontala, asigurand astfel o captare optima a radiatiei solare.

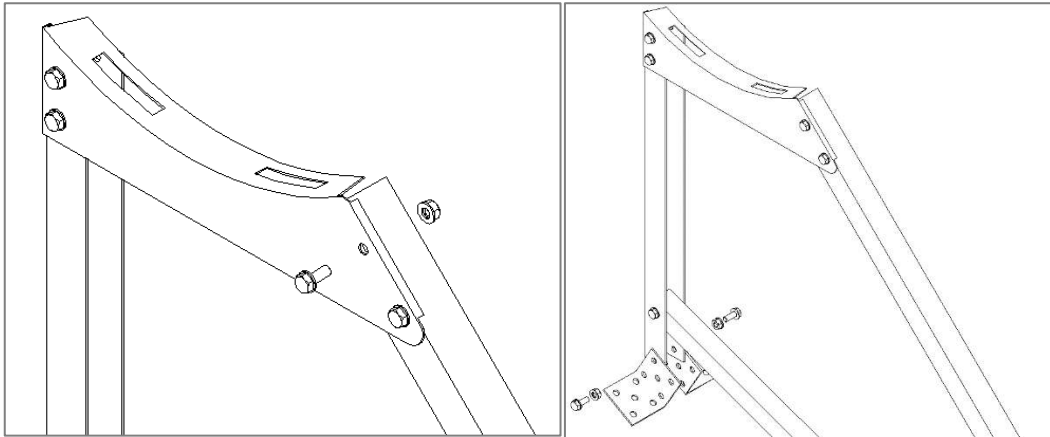
Suportul este compus din :

- Picioare oblice
- Picioare verticale
- Contravantuiri laterale
- Contravantuiri spate
- Suporti bazin
- Bara perforata pentru fixare tuburi vidate
- Set suruburi

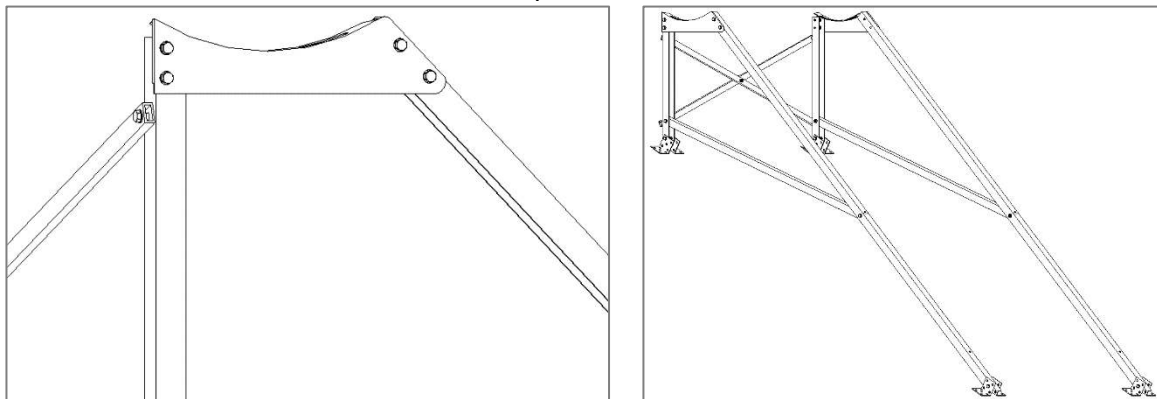


Ordinea de montaj a suportului este :

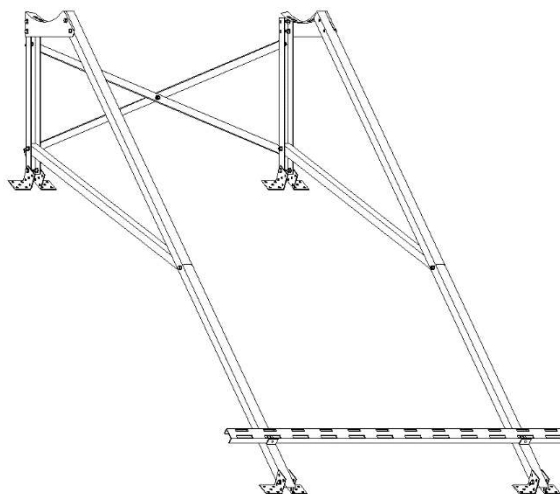
A. Asamblarea picioarelor cu suportul de bazin



B. Asamblarea contravantuirilor din spate



C. Montajul suportului de tuburi

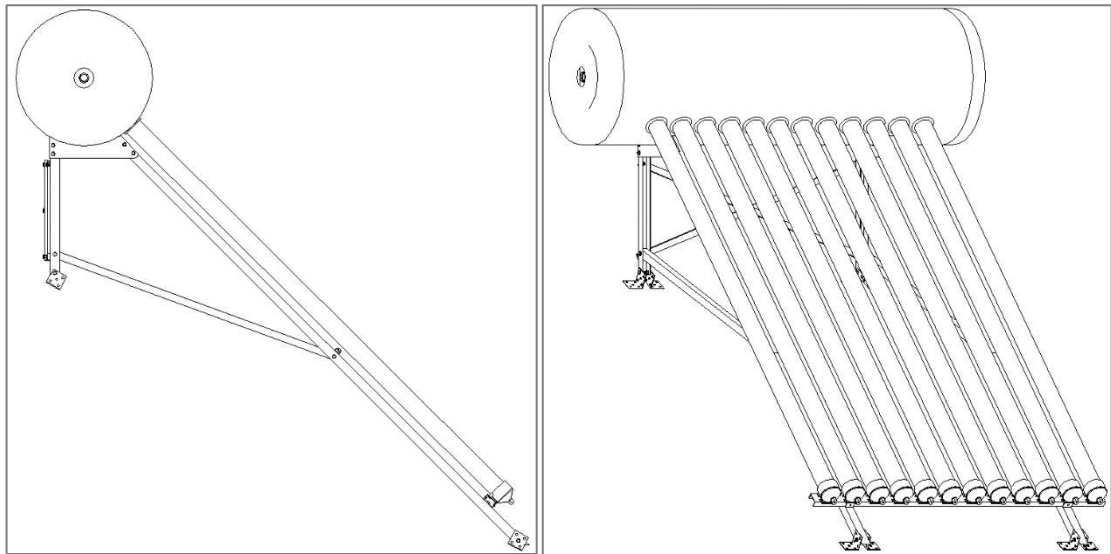


2.4 Montajul pe acoperis inclinat

Panoul solar va fi poziționat într-o zonă fără umbră, orientat către Sud (este permisă abatere de maxim 15 grade), cu o înclinare de aproximativ 45 grade și într-o poziție din care să se poată interveni ușor în cazul unor revizii.

După efectuarea măsurătorilor necesare la cadrul panoului asamblat, se efectuează măsurătorile corespunzătoare pe acoperiș pentru determinarea punctelor de fixare (distanțe dintre căpriorii structurii, locul de amplasare cel mai convenabil, etc.).

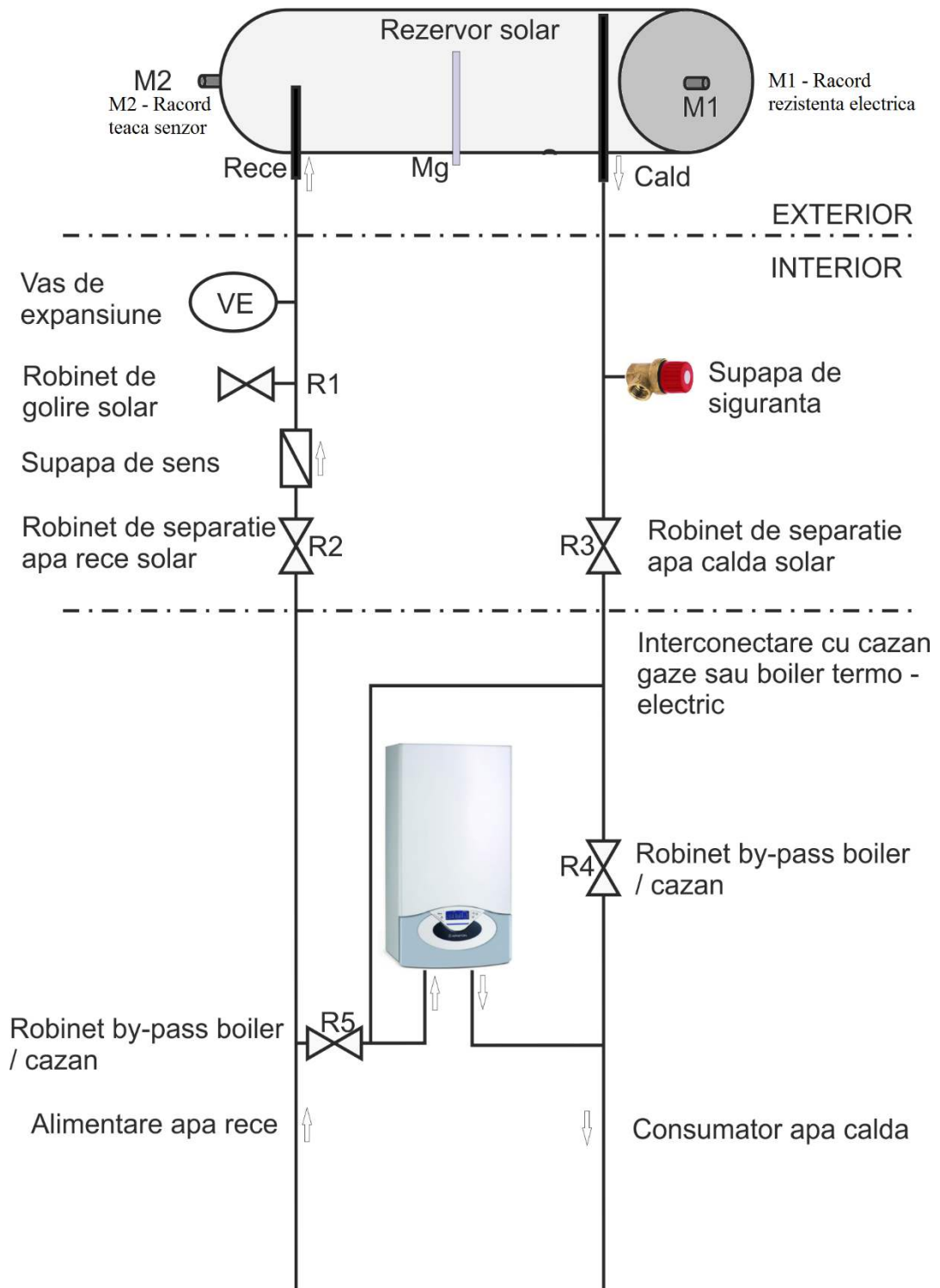
ATENȚIE: Asigurați-vă că structura acoperișului inclinat poate susține greutatea instalației solare!



Se execută găurile în locurile determinate utilizând burghiu adecvat materialului înveltoarei. Se introduce silicon în gaură apoi se înșurubează holrurub de 10x150 mm pentru fixarea talpilor suportului, utilizând pentru etanșarea cu înveltoarea șaibă conică din cauciuc.

După fixarea talpilor suportului, se ridică pe acoperiș cadrul colectorului asamblat, și se poziționează în talpile deja fixate, apoi se asigură utilizând șaibe, piulițe, și contrapiulițe.

2.5 Racordarea la rețeaua de apă



Conductele de tur și retur ale panoului solar pot fi din ppr, cupru sau oțel inoxidabil gofrat, iar acestea se asigură de către beneficiar. Soluția optimă pentru conectarea panoului solar la rețeaua de apă este cu teava flexibilă din inox DN16 și izolație adecvată.

Garniturile folosite în fittingurile montate pe instalația solară trebuie să reziste la temperaturi ridicate (până la 110°C).

În cazul acoperișurilor cu țiglă este recomandat să se introducă țevile în clădire prin țigle de ventilare. În cazul acoperișurilor cu tablă ondulată este recomandat ca țevile să fie montate de-a lungul unui perete exterior.

Circuitele de alimentare cu apă rece/calda vor fi izolate termic pe toată lungimea lor. Pentru a evita riscul deteriorării izolației se recomandă utilizarea unor materiale izolante capabile să reziste la radiații ultraviolete (ex : vată minerală/ tub izolație elastomerică acoperită la exterior cu folie de aluminiu).

Racordurile panoului solar sunt de 1/2" cu filet exterior.

ATENȚIE : Se vor respecta cu strictete indicatorii de racordare pentru apă caldă / apă rece. Inversarea celor două racorduri va duce la nefuncționarea instalației solare.

În mod obligatoriu pe circuitul de alimentare cu apă rece/calda, în punctul de bransament a instalației solare, vor fi montate următoarele accesorii :

- Pe circuitul de apă rece :
 - Robinet de trecere pentru alimentare apă rece
 - Robinet pentru golirea instalației solare
 - **Vas de expansiune 12-24 litri, dacă instalația sanitară la care este conectat panoul solar este dotată cu supapă de sens.**
- Pe circuitul de apă caldă :
 - **Supapă de siguranță 4 bar** (disponibilă în furnitura instalației)
 - Robinet de trecere pentru oprire apă caldă

2.6 Montajul tuburilor vidate

În partea inferioară a tubului se află indicatorul de vid. Aspectul argintiu - lucios al indicatorului oferă garanția vidului dintre pereții tubului. Dacă se pierde vidul, tubul devine inefficient. Se recomandă manipularea cu atenție deosebită a tuburilor vidate, protejând cu predilecție vârful inferior.



Tuburile vor fi echipate cu :

- Suportul de heat-pipe
- Heat-pipe

Heat-pipe-urile vor fi introduse in tuburi vidate prin centrul lamelelor de aluminiu.

ATENTIE : Pentru a evita riscul de supraincalzire, tuburile vidate nu vor fi expuse la radiatia solara pana in momentul montarii lor.

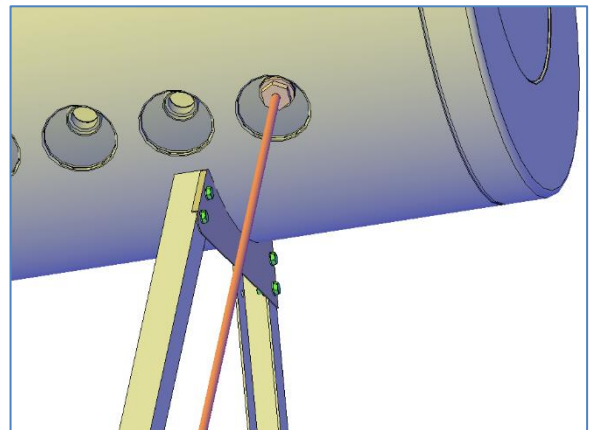
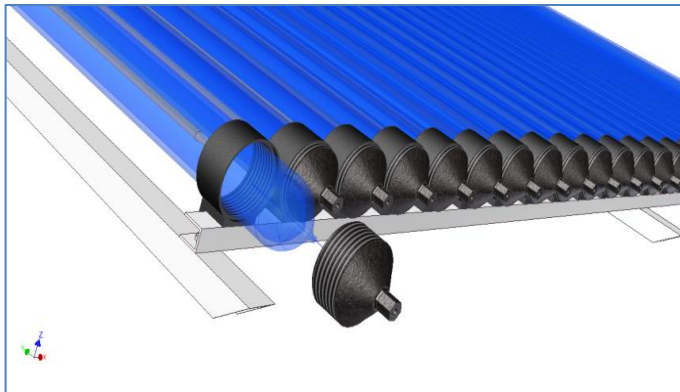
Pasii de montaj

Pasul 1 – se echepeaza tubul vidat cu heat-pipe

Pasul 2 – se monteaza suportul tubului pe bara de sustinere inferioara

Pasul 3 – se introduce tubul vidat prin suportul de fixare al tubului.

Pasul 4 – se introduce heat-pipe-ul in teaca si se infiileaza suportul de fixare al tubului



2.7 Montajul accesoriilor optionale

- I. **Rezistenta electrica din inox IP 65** , va fi inserata in locul din lateralul panoului solar(1/2" interior) si va fi etansata cu banda de teflon. Rezistenta este echipata cu 1m cablu electric iar pentru conectarea ei in automatizarea solara este necesar prelungirea acestuia.
ATENTIE: Rezistenta electrica nu este echipata cu termostat. Conectarea rezistentei direct in retea electrica va duce la supraincalzirea apei si la distrugerea sa.
- II. **Automatizarea solara SR609C** pentru panoul solar poate citi temperatura boilerului si poate controla rezistenta electrica echipata pe panoul solar. Senzorul automatizarii va fi inserat in locul specific echipat pe boiler, la o adancime corespunzatoare. Senzorul va fi etansat cu silicon sanitar pentru o acuratete buna.
- III. **Anodul de magneziu**, va fi inserat prin infiletare si etansare cu teflon in locul special destinat acestuia din partea inferioara a boilerului. Anodul de magneziu trebuie sa fie verificat anual si schimbat daca dimensiunile acestuia scad sub 20 cm lungime sau 15 mm grosime.

3. ANEXE

3.1 Protocol de montaj si punere in functiune

<i>MONTAJ</i>	Realizat	Verificat PIF	Observatii
Asamblarea cadrului panoului solar			
Fixarea cadrului pe o suprafata plana si stabila			
Inclinatia panoului (optim 45°)			
Orientarea panoului (optim SUD)			
Fixarea bazinului pe cadru			
Racordarea bazinului la apa rece/apa calda			
Conectarea supapei de siguranta pe circuitul de apa calda			
Asamblarea heat-pipe-urilor si a tuburilor vidate			
Umplerea bazinului cu apa si testarea etanseitatii la imbinari			
Montajul accesoriilor optionale			

Beneficiar

Locatia instalatiei

Punere in functiune

Nume / Semnatura / Stampila

Instalator

Nume / Semnatura / Stampila

Data montajului

Data PIF

3.2 Protocol de intretinere

Neefectuarea inspecției/întreținerii la intervale regulate poate conduce la deteriorarea componentelor din instalatiei solare si la pierderea garantiei producatorului.

Protocol de utilizare	Interval
Golirea instalatiei si acoperirea tuburilor vidate cu o prelata	La inceput de sezon rece, in momentul scaderii temperaturii ambiante sub 0°C
Reumplerea intalatiei	La sfarsit de sezon rece, in momentul cresterii temperaturii ambiante peste 0 °C

Protocol de intretinere a panoului solar	Interval
Verificarea fixarii/stabilitatii panoului solar	anual
Inlocuirea / Verificarea gradului de uzura a anodului de magneziu	anual
Verificarea etanseitatii racordurilor filetate	anual
Curatarea tuburilor vidate	anual

Nr. Crt.	Verificat la data de	Verificat de	Semnatura / stampila
1			
2			
3			
4			
5			
6			
7			
8			
9			
10			

3.3 Certificat de garantie

CERTIFICAT DE CALITATE SI GARANTIE

Prezentul certificat atesta calitatea produsului garantat de catre producator in conditiile unei utilizari corecte, in conformitate cu prevederile din Manualul de Instalare, Exploatare si Intretinere. Produsul corespunde normelor europene de securitate, evaluarea conformitatii fiind atestata prin aplicarea marcatului CE pe eticheta de produs, conform prevederilor Ordonantei nr. 20 din 2010. PANOSOL garanteaza ca produsele la care se refera aceasta declaratie sunt in conformitate cu Directivele 89/392 ale CE in ceea ce priveste alinierea legislatiilor din Statele Membre ale CEE referitoare la :

- Performante (DIN EN 12975-1, DIN EN 12975-2, AS 2712:2007)
- Materiale (DIN EN 10204)

DURATA MEDIE DE UTILIZARE A PRODUSULUI ESTE de 15 ani, perioada in care producatorul asigura contra cost, in afara perioadei de garantie, service-ul necesar, piesele de schimb aferente sau produsele echivalente in schimb.

PANOSOL acorda garantie Produsului pentru defecte de material sau de fabricatie survenite intr-o perioada de **36 luni** de la data vanzarii acestuia catre Utilizatorul Final, denumita in cele ce urmeaza « Perioada de Garantie » in urmatoarele conditii :

- **Panoul solar sa fie pus in functiune de catre un instalator autorizat de catre producator**
- **Apa incalzita cu panoul solar sa fie in conformitate cu standardele enuntate in capitolul 1.1 din manualul de utilizare al produsului, adtfel :**
 - o Duritate totala – maxim 20 grade germane
 - o Cloruri in apa – maxim 250 mg/litru
 - o Nitriti – maxim 0,5 mg/litru
 - o Nitrati – maxim 50 mg/litru.
- **Supapa de siguranta trebuie sa fie montata corect pe circuitul de apa calda menajera**
- **Inspectia anuala este realizata, anodul de magneziu este verificat anual.**
- Protocolul de utilizare in sezonul rece (golire / umplere) este respectat

Durata perioadei de garantie, astfel cum aceasta este stabilita mai sus, se prelungeste cu timpul scurs de la data la care Utilizatorul Final a reclamat defectarea Produsului si pana la repunerea acestuia in functiune.

Utilizatorul Final desemneaza persoana fizica sau juridica, care detine Produsul si care nu l-a achizitionat in vederea revanzarii. In cazul in care se produce o defectiune pentru care PANOSOL este responsabil, acesta poate dispune intr-un timp de maxim 30 zile, si fara plata suplimentara, repararea sau inlocuirea Produsului, daca aceasta situatie nu este imputabila Utilizatorului Final sau entitatii care a pus in functiune Produsul. Garantia nu acopera costul livrarii pieselor de schimb sau a produselor inlocuite, necesare pentru repararea Produsului defect, achizitionat de catre Utilizatorul Final. Garantia nu acopera costuri de montare sau demontare ale produsului in incinta beneficiarului.

In Perioada de Garantie, reparatia produsului este asigurata de catre PANOSOL. In cazul in care situatia impune constatarea conditiilor de instalare si exploatare a Produsului defect, Utilizatorul Final este obligat sa permita accesul reprezentantilor PANOSOL la pozitia de montaj a acestuia. Pentru invocarea garantiei, Utilizatorul Final trebuie sa inainteze o reclamatie scrisa daca Produsul se afla in perioada de Garantie, catre Distribuitorul de la care a fost cumparat Produsul sau catre PANOSOL, imediat ce se constata defectarea Produsului. Reclamatia scrisa va fi insotita de documente ce atesta achizitia Produsului, respectiv **factura fiscala si certificatul de calitate si garantie** alaturi de **protocolul de montaj si punere in functiune**.

PANOSOL isi rezerva dreptul de a refuza sa acorde service in garantie (gratuit) daca nu se pot prezenta documentele de mai sus sau daca informatiile continute in acestea sunt incomplete sau ilizibile. Certificatul de garantie trebuie pastrat cu grija si prezentat obligatoriu catre PANOSOL pentru inscrierea interventiilor de service efectuate.

Dupa expirarea perioadei de garantie, PANOSOL va asigura reparatia produsului contracost. Panosol isi declina orice responsabilitate pentru daune asupra persoanelor, instalatiilor sau echipamentelor, ce pot fi cauzate de nerespectarea normelor de securitate si protectia muncii.

CONDITII GENERALE DE GARANTIE :

A. Garantia se acorda numai pentru defectiuni constructive, nu si pentru utilizarea incorecta a panoului solar. Garantia acopera defectele de material (piese). Panoul Solar considerat defect, va fi trimis pentru constatare la Atelierul Service Autorizat. Service-ul constata daca defectul face obiectul garantiei : produsul declarat de service-ul Panosol ca fiind defect in garantie va fi reparat sau dupa caz inlocuit gratuit. In nici o situatie defectele de garantie nu pot implica perceperea de penalizari sau daune pentru eventualele pagube provocate in mod direct sau indirect de nefunctionarea produselor.

B. Nu se acorda garantie pentru :

- a) Deteriorari si defectiuni aparute ca urmare a manipularii, transportului sau deteriorarii fizice a panoului solar.
- b) Situatiile de exploatare, altele decat cele prevazute prin documentatia tehnica.
- c) Produsul demontat (sau la care s-a incercat demontarea) si/sau repararea de persoane neautorizate de catre PANOSOL
- d) Situatiile in care panoul solar s-a defectat ca urmare a conectarii defectuoase din punct de vedere hidraulic
- e) Situatiile in care echipamentul s-a defectat ca urmare a ancorarii defectuoase, in conditii de instabilitate.
- f) Deteriorarile si Defectiune aparute la produs din cauza exploatarei in afara domeniului de functionare recomandat de catre producator in documentatia tehnica sau din cauza contactului cu alte lichide decat cele pentru care a fost construit (lichide corozive, vascoase, continand fibre, saruri, cloruri sau substante acide)
- g) Deteriorarea produselor ca urmare a lipsei protectiilor minime : lipsa sau nefunctionarea sistemelor hidraulice de sigurana (supapa de sigurata, vas de expansiune).
- h) Deteriorarile termice, mecanice sau plastice ale produsului ca urmare a incendiilor, accidentelor, intemperiiilor, descarcarilor electrice sau neglijentei si neatenției in utilizarea produsului sau ca urmare a unor instalari, modificari sau adaptari necorespunzatoare.
- i) Situatii de nerespectare de catre Utilizatorul Final a conditiilor de montaj, punere in functiune, exploatare si intretinere prevazute in documentatia tehnica sau in conditii ce contravin standardelor tehnice din Romania.

MENTIUNI REFERITOARE LA ACTIVITATILE DE SERVICE PRESTATE ASUPRA PRODUSULUI

Nr Crt	Elemente de identificare ale produsului	Defectiunea constatata	Activitatea de service executata	Data executarii	Observatii / Semnatura posesor	Mentiuni ale unitatii de service
1.						
2.						

VANZATOR

Semnatura si stampila

SC PANOSOL POWER SRL

Responsabil calitate



CUMPARATOR

Semnatura si stampila

Lista societăților agreate de către PANOSOL pentru montaj și punere în funcțiune

JUDET	DENUMIRE FIRMA	TELEFON	E-MAIL
ALBA	Crass Energy SRL	0729 095 985	crassenergy@gmail.com
	Stea Energy SRL	0752 969 810	dana_h81@yahoo.it
ARAD			
ARGES	Valibog Termistal SRL	0740 417 613	vbinstal@yahoo.ro
	Proinstal 2000 SRL	0744 472 160	proinstal2000@yahoo.com
BACAU	One Energy Solution SRL	0744 880 915	popcornel@outlook.com
	Cogito Com SRL	0769 660 036	cogitoinst@yahoo.com
	Alfa Green Instal SRL	0745 967 605	office@agi.com.ro
BIHOR			
BISTRITA			
BOTOSANI	Hertz & Bit Telecom SRL	0728 019 848	hbtelecom@yahoo.ro
	Alfa Green Instal SRL	0745 967 605	office@agi.com.ro
	Cogito Com SRL	0769 660 036	cogitoinst@yahoo.com
BRAILA	Termogan Srl	0773 841 516	termogan@gmail.com
BRASOV	Ecoflam SRL	0735 162 227	ovidiu.neagoe@ecoflam.com.ro
	Greenbonace SRL	0786 258 325	bodarezso@gmail.com
BUCURESTI	Marius Cernea	0732 164 591	cerneavpy@yahoo.com
	Termotehnic Service SRL	021 63 64 616	termotehnic@gmail.com
	Fezer Echipamente SRL	0723 606 908	d.manolache@fezer.ro
	Soft Media SRL (Ecoven)	0723 574 419	comenzi@ecoven.ro
BUZAU	Panosol Power SRL	0766 055 404	vanzari@panosol.ro
CALARASI	Marius Cernea	0732 164 591	cerneavpy@yahoo.com
	RCH Con Instal SRL	0727 225 943	stefan.popa@rchconinstal.ro
CARAS SEVERIN			
CLUJ	Bi Coinstal SRL	0726349697	bi_coinstal@yahoo.com
	Starinst Proexpert SRL	0740 173 349	starinst@yahoo.com
	Carpat Energy SRL	0732 403 221	catalina.pop@carpatenergy.ro
CONSTANTA	Ecomove Consulting SRL	0723546018	ecomove.ro@gmail.com
	RCH Con Instal SRL	0727 225 943	stefan.popa@rchconinstal.ro
COVASNA	Greenbonace SRL	0786 258 325	bodarezso@gmail.com
	PFA Kiss Vencil	0745 491 478	kissvencil@yahoo.com
	Cogito Com SRL	0769 660 036	cogitoinst@yahoo.com
DAMBOVITA	Constar Industry SRL	0722 366 118	Bogdan.naftan@constar-industry.ro
	Darinvest SRL	0722 964 440	Darinvest_windows@yahoo.com
	Top Solar SRL	0765 650 000	office@topsolar.ro
	Proinstal SRL (Gaesti)	0721 278 824	proinstal2005@gmail.com
DOLJ	Ab Instal SRL	0755 058 639	comercial@abinstal.ro
	Summer Night Srl	0735 871 727	info@panouri-solare-casaverde.ro
	Trandafir Marcel Instalatii	0769 949 549	trandafirmarcel64@yahoo.com
GALATI	Termogan SRL	0773 841 516	termogan@gmail.com
GIURGIU	Marius Cernea	0732 164 591	cerneavpy@yahoo.com
	RCH Con Instal SRL	0727 225 943	stefan.popa@rchconinstal.ro
	Termistal SRL	0744 601 080	termistal@gmail.com
GORJ	Ab Instal	0755 058 639	comercial@abinstal.ro
	Summer Night SRL	0735 871 727	info@panouri-solare-casaverde.ro
	PFA Kiss Vencil	0745 491 478	kissvencil@yahoo.com
HARGHITA	Greenbonace SRL	0786 258 325	bodarezso@gmail.com
	Cogito Com SRL	0769 660 036	cogitoinst@yahoo.com
	Crass Energy SRL	0729 095 985	crassenergy@gmail.com
HUNEDOARA	Crass Energy SRL	0729 095 985	crassenergy@gmail.com
IALOMITA	Utility Grup C&C SRL	0728926745	cncimpex@yahoo.com
	RCH Con Instal SRL	0727 225 943	stefan.popa@rchconinstal.ro
IASI	Solaris Design SRL	0749 088 823	office@solaris-design.ro
	Alfa Green Instal	0745 967 605	office@agi.com.ro
	Imeco SRL	0744 642 708	office@imeco.ro
ILFOV	Epa Consult SRL	0741 254 747	andrei@epaconsult.ro
	Largeanu Marius Dan PFA	0729 631 221	marius@solarinstal.ro
	Fezer Echipamente SRL	0723 606 908	d.manolache@fezer.ro
	Soft Media SRL (Ecoven)	0723 574 419	comenzi@ecoven.ro
MARAMURES			
MEHEDINTI	Trandafir Marcel Instalatii	0769 949 549	trandafirmarcel64@yahoo.com
	Summer Night SRL	0735 871 727	info@panouri-solare-casaverde.ro
MURES	PFA Kiss Vencil	0745491478	kissvencil@yahoo.com
	Deco Styl Trans SRL	0746 191 223	deco_styl@yahoo.com
	Neagu M. Ioan I.I.	0746 191 223	deco_styl@yahoo.com
NEAMT	Dolinex SRL	0728149528	dolinex2008@yahoo.com
	Ecoen Wathh SRL	0747 058 345	alinm_ii@yahoo.com

	Filip Constantin Cogito Com SRL	0742 868 382 0769 660 036	mosufilip@yahoo.com cogitoinst@yahoo.com
OLT	Proinstal 2000 SRL Sanitas SRL Ab Instal SRL	0744 472 160 0744 297 484 0755 058 639	proinstal2000@yahoo.com sanitas1991@yahoo.com comercial@abinstal.ro
PRAHOVA	Arthos Industry SRL Marla Actice SRL Vexoclima SRL Rigorinstal SRL Tihe-Serv SRL JTC Termowatt Renumis Instal SRL Fezer Echipamente SRL	0743017999 0727 852 518 0722 594 727 0722 879 320 0744 520 573 0735 533 129 0765 184 892 0723 606 908	arthospl@gmail.com office@termice-distributie.ro vexoclima@yahoo.com rigorinstal@yahoo.com comercial@tihe.ro mihairiciu57@gmail.com renumisinstal@gmail.com d.manolache@fezer.ro
SALAJ	Bi Coinstal SRL Starinst Proexpert SRL	0726349697 0740 173 349	bi_coinstal@yahoo.com starinst@yahoo.com
SATU MARE			
SIBIU	ATL-Ecosistem SRL	0772091202 0751934721	office.atl.ecosistem@gmail.com
SUCEAVA	Instserv Expert SRL Yoni Com SRL Legnosistem SRL (C-lung Mold.) Jitaru Dumitru I.I. (Radauti) Dolinx SRL Alfa Green Instal SRL	0722 450 797 0747 017 842 0729 478 434 0740 535 251 0728149528 0745 967 605	instserv@yahoo.com dancristianiordache@yahoo.ro legnosistem@yahoo.com cluenergy@yahoo.com dolinx2008@yahoo.com office@agi.com.ro
TELEORMAN			
TIMIS	Fastenerrom Kinga SRL	0752 292 009 0723 374 258	fastenerrom@yahoo.com kingasrl@gmail.com
TULCEA			
VALCEA	Uncle Sam Service S.R.L Summer Night SRL	0741116939 0735 871 727	info@unclesam.ro info@panouri-solare-casaverde.ro
VASLUI	C&A Consulting SRL Cogito Com SRL Alfa Green Instal SRL	0235 312 725 0769 660 036 0745 967 605	Office.termconsult@gmail.com cogitoinst@yahoo.com office@agi.com.ro
VRANCEA	Vlad Virgil Termogan SRL Cogito Com SRL	0723 323 350 0773 841 516 0769 660 036	Vlad.virgil2012@yahoo.com termogan@gmail.com cogitoinst@yahoo.com